

**Příručka o bezpečnosti a ochraně zdraví a o instalaci**



[www.whirlpool.eu/register](http://www.whirlpool.eu/register)



---

**ČESKY** ..... s.3

# ČESKY PŘÍRUČKA O BEZPEČNOSTI A OCHRANĚ ZDRAVÍ A O INSTALACI



DĚKUJEME VÁM, ŽE JSTE SI ZAKOUPILI VÝROBEK ZNAČKY  
WHIRLPOOL.

Abychom vám mohli poskytnout komplexní služby a podporu,  
zaregistrujte prosím svůj spotřebič na adrese

[www.whirlpool.eu/register](http://www.whirlpool.eu/register)

## Obsah

### Průvodce Zdraví a bezpečnost

BEZPEČNOSTNÍ POKYNY .....	4
POKYNY K OCHRANĚ ŽIVOTNÍHO PROSTŘEDÍ.....	7
PROHLÁŠENÍ O SHODĚ.....	8

Instalace .....	9
-----------------	---

# BEZPEČNOSTNÍ POKYNY

## JE DŮLEŽITÉ SI JE PŘEČÍST A DODRŽOVAT

Před použitím sušičky si pečlivě prostudujte průvodce Bezpečnost a ochrana zdraví a Použití a údržba.

Návod si uschovejte pro další použití.

### VAŠE BEZPEČNOST I BEZPEČNOST JINÝCH OSOB JE VELMI DŮLEŽITÁ.

V tomto návodu a na samotné sušičce jsou uvedena důležitá bezpečnostní upozornění, která je nutné si přečíst a dodržovat.



Toto je symbol bezpečnostního upozornění.

Tento symbol vás upozorňuje na možná rizika, která u vás i u ostatních mohou způsobit zranění či smrt.

Všechny pokyny vztahující se k bezpečnosti obsahují výstražný symbol a slova **NEBEZPEČÍ** nebo **VAROVÁNÍ**. Tato slova znamenají:

### ⚠ NEBEZPEČÍ

Označuje nebezpečnou situaci, které je třeba předejít, jinak povede k vážnému poranění.

### ⚠ VAROVÁNÍ

Označuje nebezpečnou situaci, které je třeba předejít, jinak by mohla způsobit vážné poranění.

Všechna bezpečnostní upozornění uvádějí konkrétní informace o možném nebezpečí a obsahují pokyny, jak snížit riziko poranění, poškození a úrazu elektrickým proudem způsobené nesprávným použitím sušičky. Pozorně dodržujte následující pokyny. Nedodržení těchto pokynů může být nebezpečné. Nejsou-li dodržována výše uvedená bezpečnostní opatření, výrobce odmítá nést jakoukoli odpovědnost za případná zranění osob, zvířat či za poškození majetku.

Pokud se v blízkosti spotřebiče budou pohybovat velmi malé (0–3 roky) nebo malé (3–8 let) děti, musejí být neustále pod dohledem. Děti starší 8 let a osoby s fyzickým, smyslovým či duševním postižením nebo bez patřičných zkušeností a znalostí mohou tuto sušičku používat pouze pod dohledem nebo tehdy, pokud obdržely informace o bezpečném použití spotřebiče a rozumějí rizikům, která s jeho používáním souvisejí. Nedovolte dětem, aby si se

sušičkou hrály. Nedovolte dětem, aby bez dohledu prováděly čištění a běžnou údržbu spotřebiče.

Prádlo znečištěné látkami jako je jedlý olej, aceton, alkohol, benzín, petrolej, odstraňovače skvrn, terpentýn, vosky a odstraňovače vosku by se měly vyprat v horké vodě s velkým množstvím pracího prostředku a teprve pak sušit v bubnové sušičce. V bubnové sušičce by se neměly sušit předměty z pěnové pryže (latexová pěna), koupací čepice, nepromokavé tkaniny, oděvy s gumovou vložkou a oděvy nebo polštáře s vycpávkami z pěnové pryže. Odstraňte všechny předměty z kapes, například zapalovače a sirky. Nepoužívejte bubnovou sušičku pro oděvy čištěné chemikáliemi.

Tkaniny nasáklé olejem se mohou náhle vznítit, zejména když jsou vystaveny teplu jako v bubnové sušičce. Tkanina se zahřeje a působením tepla dojde k oxidační reakci v oleji. Oxidací vzniká teplo. Pokud teplo nemůže uniknout, mohou se oděvy zahřát na tak vysokou teplotu, že vzplanou. Ukládání prádla znečištěného olejem na hromady nebo do komínků může bránit úniku tepla a vytvářet nebezpečí požáru.

## ⚠ VAROVÁNÍ

Sušičku nikdy nezastavujte před koncem cyklu sušení, pokud prádlo rychle nevytáhnete a nerozložíte, aby se teplo rozptýlilo.

Poslední fáze cyklu sušení se provádí bez přívodu tepla (fáze ochlazení), aby bylo zajištěno, že prádlo dosáhne teploty, která nepovede k poškození prádla.

Pokud chcete umístit sušičku na pračku, ověřte si nejdříve v servisu, zda je to možné. Umístění sušičky na pračku je dovoleno pouze tehdy, je-li sušička bezpečně připevněna k pračce pomocí příslušné spojovací instalační soupravy.

### PŘEDPOKLÁDANÉ POUŽITÍ SPOTŘEBIČE

Tato sušička je určena výhradně k domácímu použití. Provozovat tuto sušičku na profesionální bázi je zakázáno. Výrobce odmítá jakoukoli odpovědnost za jeho nevhodné použití nebo nesprávné nastavení ovladačů.

**UPOZORNĚNÍ:** Provoz sušičky nelze ovládat pomocí externího časovače nebo samostatného systému dálkového ovládání.

Sušičku nepoužívejte venku. Neumísťujte sušičku nebo do její blízkosti výbušné a hořlavé látky, jako např. plechovky s aerosoly, a neskladujte ani nemanipulujte zde s benzínem či jinými hořlavými materiály:

při náhodném zapnutí sušičky hrozí nebezpečí požáru.

### INSTALACE

Instalaci a opravy musí provádět kvalifikovaný technik podle pokynů výrobce a v souladu s platnými místními bezpečnostními předpisy. Neopravujte ani nevyměňujte žádnou část sušičky, pokud to není výslovně uvedeno v návodu k použití. Děti by neměly provádět úkony související s instalací. Během instalace držte děti v bezpečné vzdálenosti od sušičky. Během instalace a po jejím dokončení odstraňte balicí materiál (plastové sáčky, polystyren apod.) z dosahu dětí.

Při rozbalování a montáži noste ochranné rukavice. Po vybalení sušičky se přesvědčte, že během přepravy nedošlo k jejímu poškození. V případě problémů se obraťte na prodejce nebo na nejbližší servisní středisko.

K manipulaci se sušičkou a k její instalaci jsou nutné minimálně dvě osoby. Během instalace držte děti v bezpečné vzdálenosti od sušičky.

Před každou instalační operací je nutné sušičku odpojit od elektrické sítě. Během instalace se ujistěte, že sušička nepoškozuje napájecí kabel. Sušičku zapněte až po dokončení instalace.

Po dokončení instalace zařízení a před jeho zapnutím je třeba několik hodin vyčkat, než se přizpůsobí podmínkám v místnosti. Neumísťujte sušičku do míst, kde by mohla být vystavena následujícím extrémním

podmínkám: špatné větrání, vysoká teplota nad 35 °C nebo nižší než 5 °C.

Sušička se nesmí instalovat za zamykatelné dveře, posuvné dveře nebo dveře se závěsem na opačné straně, než je závěs dvířek na bubnové sušičce, pokud by v těchto případech dvířka sušičky nešla úplně otevřít.

Sušičku je nutné umístit její zadní stranou ke stěně, aby se zabránilo zraněním při dotyku zadního panelu, který může být během sušení horký.

Neinstalujte sušičku v místnostech s nedostatečným větráním. Chcete-li ji instalovat v malém skladu, na toaletě, v koupelně nebo v podobných místnostech, zajistěte dobré větrání (otevřené dveře, ventilační mřížka nebo šterbina větší než 500 cm<sup>2</sup>).

Při instalaci sušičky se přesvědčte, zda všechny čtyři nožičky stojí stabilně na podlaze, podle potřeby je nastavte a pomocí vodováhy zkontrolujte, zda je spotřebič dokonale ve vodorovné poloze.

Je-li to možné, použijte hadici k vypouštění vody přímo do domovní odpadní instalace. Nebudete pak muset vylévat nádržku na vodu na konci každého sušicího cyklu, protože kondenzovaná voda bude přímo odváděna.

Dávejte pozor, abyste sušičku neinstalovali na koberec s vysokým vlasem.

Jestliže musíte kvůli nedostatku prostoru sušičku instalovat hned vedle kamen na plyn nebo uhlí, musíte je oddělit tepelně izolační deskou (85 × 57 cm) a strana desky směřující ke kamnům musí být potažena hliníkovou fólií.

Tato sušička není určena pro vestavnou instalaci.

Sušičku lze instalovat pod pracovní desku za předpokladu, že bude zajištěno dostatečné větrání sušičky. Do zadní části pracovní desky, pod kterou je sušička umístěná, instalujte větrací mřížku (minimálně 45 × 8 cm).

## VÝSTRAHY TÝKAJÍCÍ SE ELEKTRICKÉHO PROUDU

Zkontrolujte, zda napětí na typovém štítku odpovídá napětí ve vaší domácnosti. Instalace musí probíhat v souladu s platnými bezpečnostními předpisy, a proto je nutno použít vícepólový spínač s minimální vzdáleností mezi kontakty 3 mm. Uzemnění sušičky je ze zákona povinné.

Jestliže dodaná zástrčka není vhodná pro zásuvku ve vašem bytě, obraťte se prosím na kvalifikovaného technika. Nepoužívejte prodlužovací kabely, sdružené zásuvky nebo adaptéry. Nezapojujte sušičku do zásuvky, kterou lze ovládat pomocí dálkového ovládání. Napájecí kabel musí být natolik dlouhý, aby umožnil připojení sušičky ve vlastní skříni k hlavní zásuvce elektrického napájení. Netahejte za napájecí kabel spotřebiče. Je-li napájecí kabel poškozený, musí být vyměněn

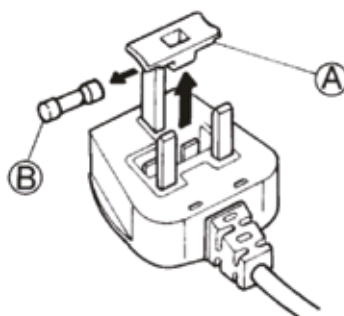
za nový stejného typu. Výměnu napájecího kabelu musí provést pouze kvalifikovaný elektrikář v souladu s pokyny výrobce a platnými bezpečnostními předpisy. Obráťte se na autorizované servisní středisko.

Nezapínejte tuto sušičku, pokud je poškozena přírodní síťová šňůra nebo zástrčka, pokud spotřebič nefunguje správně nebo došlo-li k poškození či pádu spotřebiče. Napájecí síťový kabel ani zástrčku neponořujte do vody. Přírodní kabel se nesmí dotýkat žádné horké plochy. Po provedení instalace nesmí být elektrické prvky spotřebiče pro uživatele přístupné. Sušičky se nedotýkejte vlhkými částmi těla a nepoužívejte ji, pokud jste bosí.

## PŘIPOJENÍ K ELEKTRICKÉ SÍTI POUZE PRO VELKOU BRITÁNII A IRSKO

### Výměna pojistky.

Jestliže je kabel sušičky vybaven zástrčkou BS 1363A s 13A pojistkou, použijte k výměně pojistky v tomto typu zástrčky pojistku ASTA schválenou k typu BS 1362 a postupujte následujícím způsobem:



1. Vyjměte kryt pojistky (A) a pojistku (B).
2. Do krytu pojistky vložte náhradní 13A pojistku.
3. Kryt s pojistkou vložte zpět

do zástrčky.

### Upozornění:

Po výměně pojistky musí být kryt pojistky opět nasazen; dojde-li k jeho ztrátě, nesmí se zástrčka bez krytu používat. Správné umístění poznáte podle barevné vložky nebo názvu barvy vyraženého dole na zástrčce. Náhradní kryty pojistek je možné zakoupit v elektroobchodě.

### Pouze pro Irskou republiku

Platí pokyny uvedené pro Velkou Británii, ale používá se i třetí typ zástrčky a zásuvky, a to 2kolíkové s bočním uzemněním.

### Zásuvka/zástrčka (platné pro obě země)

Jestliže dodaná zástrčka není vhodná pro zásuvku ve vašem bytě, obraťte se prosím na servisní středisko. Nepokoušejte se vyměňovat zástrčku sami. Tento postup smí provádět pouze kvalifikovaný technik v souladu s pokyny výrobce a běžnými platnými bezpečnostními předpisy.

## SPRÁVNÉ POUŽITÍ

Nepřekračujte maximální povolené plnění. Maximální plnění pro daný program zjistíte v tabulce programů.

V bubnové sušičce nesušte nevyprané prádlo.

Prádlo nepřesušujte.

Dbejte na to, aby se kolem sušičky nehromadil textilní ani jiný prach.

Avivážní přípravky nebo po-

dobné prostředky je nutné používat podle pokynů výrobce aviváže.

## ČIŠTĚNÍ A ÚDRŽBA

Před každým čištěním či údržbou je nutné sušičku odpojit od elektrické sítě.

Nikdy nepoužívejte parní čistič.

# POKYNY K OCHRANĚ ŽIVOTNÍHO PROSTŘEDÍ

Pro modely sušiček s technologií využívající tepelné čerpadlo: Tato sušička obsahuje fluorovaný skleníkový plyn (R134a). Okruh obsahující tento plyn je hermeticky utěsněný. Elektrické spínací ústrojí má otestovanou rychlost unikání menší než 0,1 % za rok.

## LIKVIDACE OBALOVÉHO MATERIÁLU

Obal je ze 100% recyklovatelného materiálu a je označen recyklačním symbolem:



Jednotlivé části obalového materiálu proto zlikvidujte odpovědně podle platných místních předpisů týkajících se nakládání s odpady.

## LIKVIDACE DOMÁCÍCH ELEKTROSPOTŘEBIČŮ

Při likvidaci sušičku znehodnotíte odříznutím napájecího kabelu a odstraňte případné police a dveře, aby se děti nemohly zavřít uvnitř.

Tato sušička je vyrobena z recyklovatelných



nebo obnovitelných materiálů. Zlikvidujte je podle místních předpisů pro likvidaci odpadu.

Další informace o údržbě, renovaci a recyklaci domácích elektrických spotřebičů získáte na příslušném místním úřadě, v podniku pro sběr domácího odpadu nebo v obchodě, kde jste sušičku zakoupili.

Tato sušička je označena v souladu s evropskou směrnicí 2012/19/EU o odpadních elek-

trických a elektronických zařízeních (OEEZ).

Zajištěním správné likvidace tohoto výrobku pomůžete zabránit případným negativním důsledkům na životní prostředí a lidské zdraví, které by mohly být způsobeny nevhodnou likvidací výrobku. Tento symbol



umístěný na výrobku nebo v příslušné dokumentaci značí, že tento výrobek nesmí být likvidován spolu s domácím odpadem, ale je nutné ho odevzdat do příslušného sběrného střediska k recyklaci elektrických a elektronických zařízení.

---

## RADY K ÚSPOŘE ENERGIE

Vždy sušte plnou dávku prádla: v závislosti na druhu prádla a programu / době sušení. Podrobnější informace jsou uvedeny v tabulce programů.

Prádlo přednostně odstřeďujte nejvyššími povolenými otáčkami, protože mechanické odstředění je méně energeticky

náročné. Při sušicím cyklu pak ušetříte čas i energii.

Vždy zvolte správný program / čas sušení odpovídající náplni prádla, abyste při sušení dosáhli co nejlepších výsledků.

Funkci „Jemné sušení“ zvolte pouze při malém množství prádla.

Při sušení bavlny můžete

například sušit prádlo k žehlení a prádlo k uložení dohromady. Začněte nastavením programu / času pro sušení k žehlení, na konci tohoto cyklu prádlo k žehlení vyjměte a zbylé prádlo sušte pomocí programu sušení k uložení.

---

# PROHLÁŠENÍ O SHODĚ

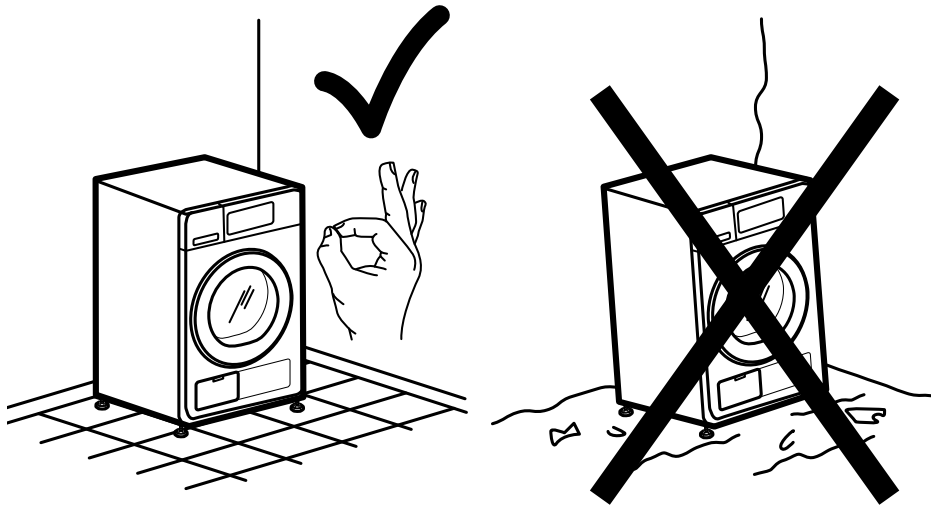
---

Tato sušička byla navržena, zkonstruována a dána do prodeje v souladu s bezpečnostními požadavky evropských směrnic:

- Směrnice 2006/95/ES o elektrických zařízeních na nízké napětí
- Směrnice 2004/108/ES o elektromagnetické kompatibilitě.

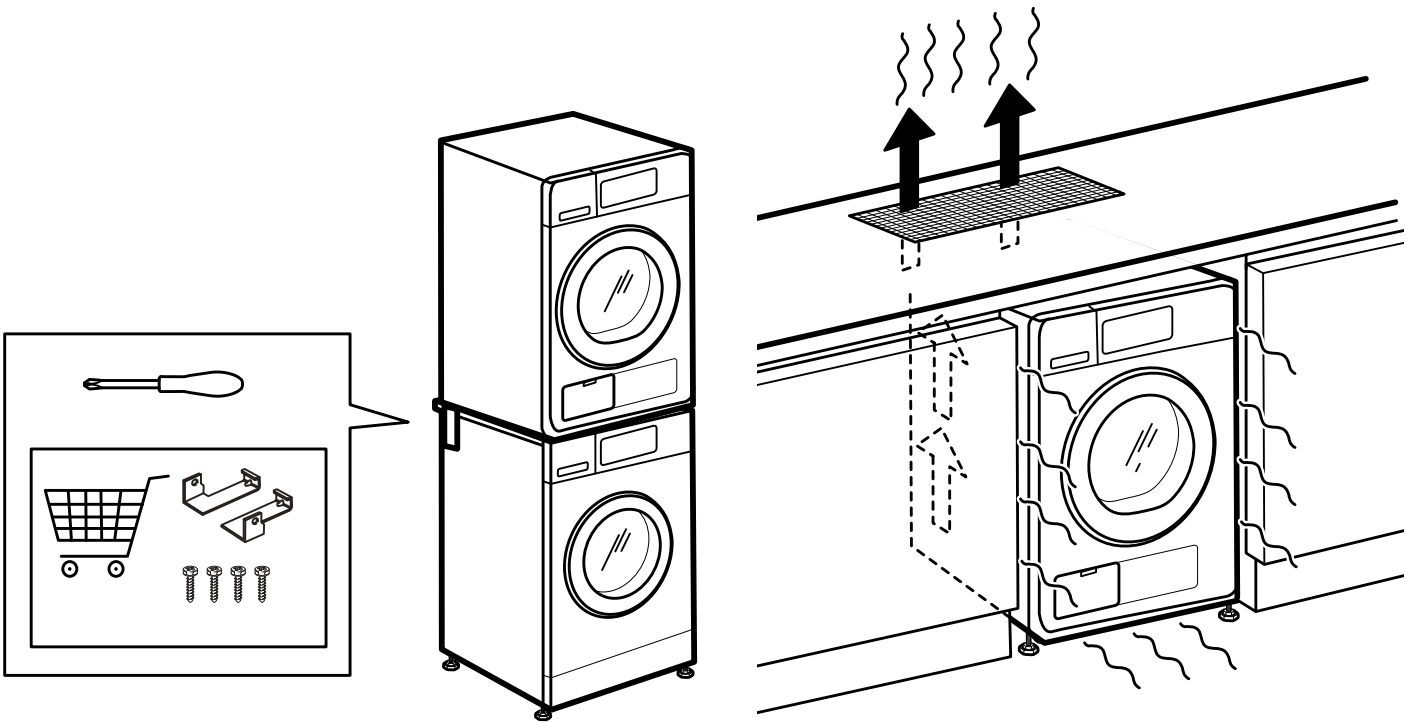


1.

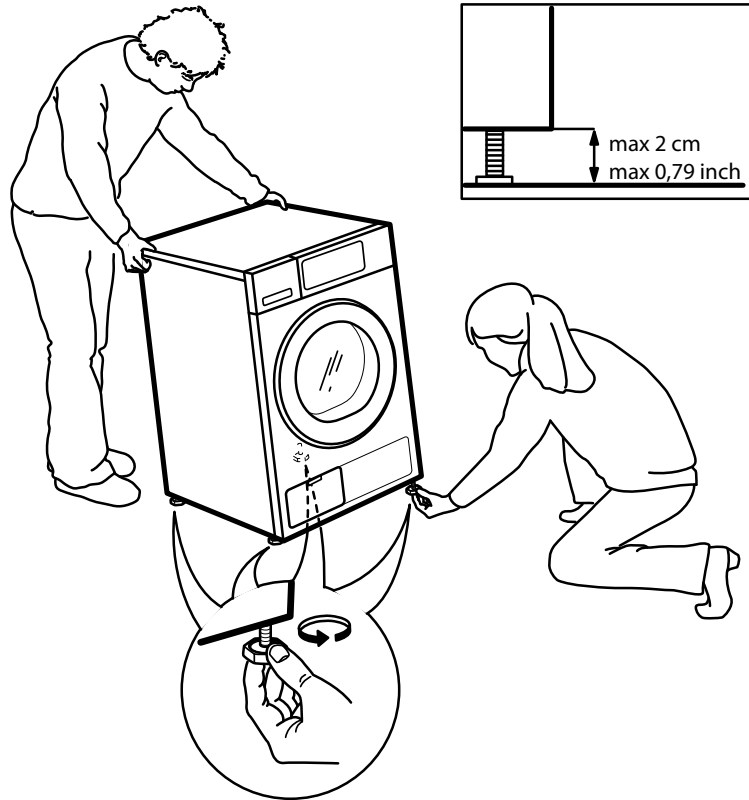


2a.

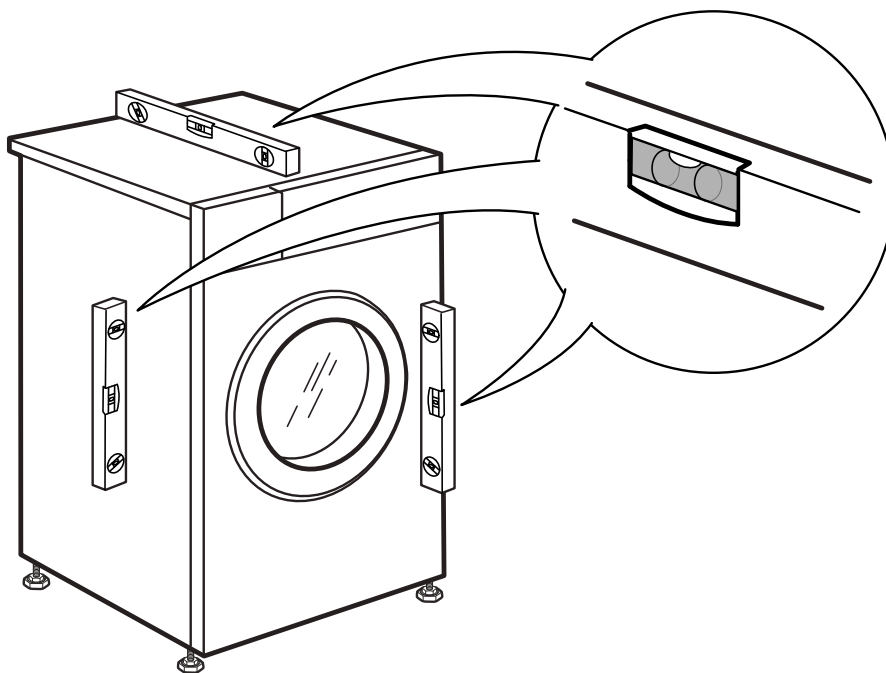
2b.



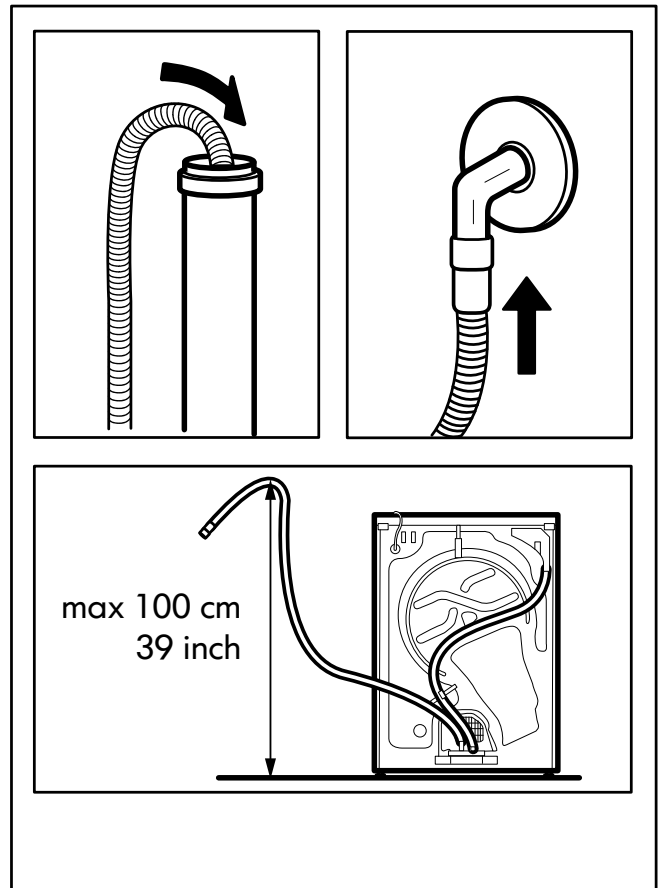
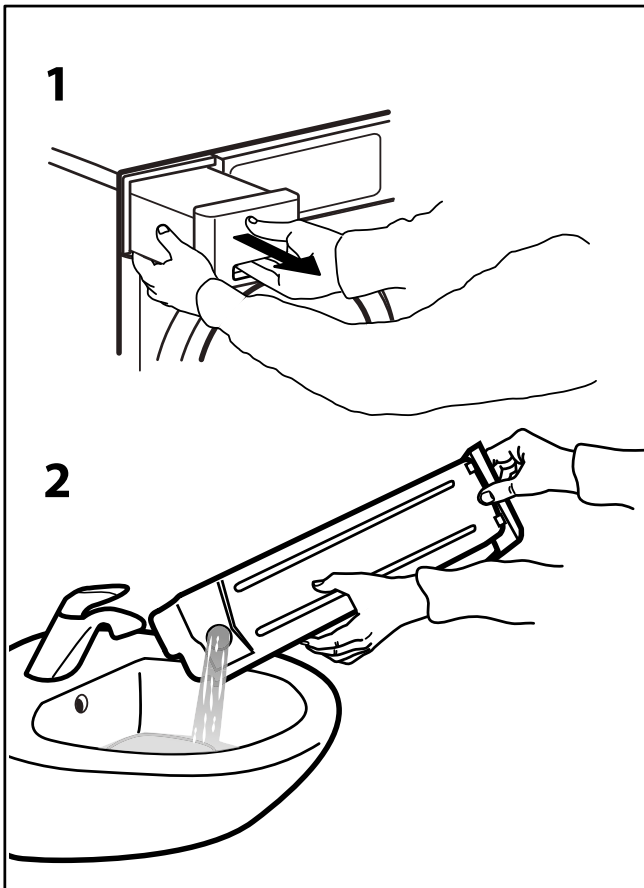
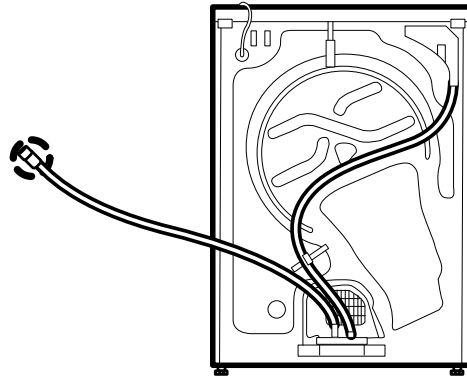
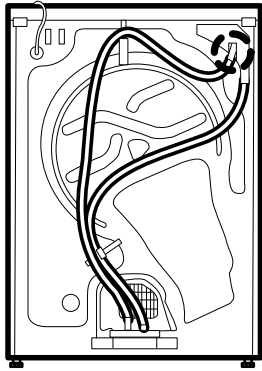
### 3a.



### 3b.

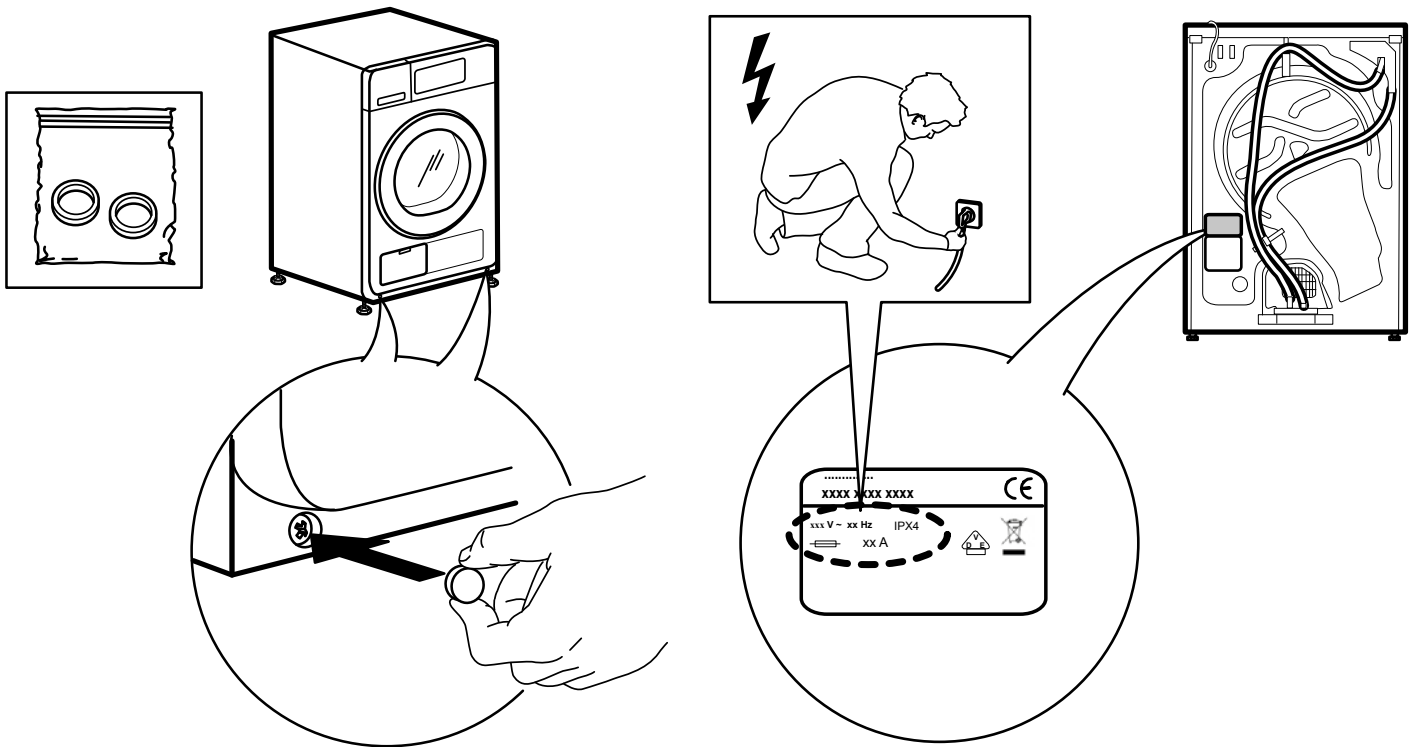


4.

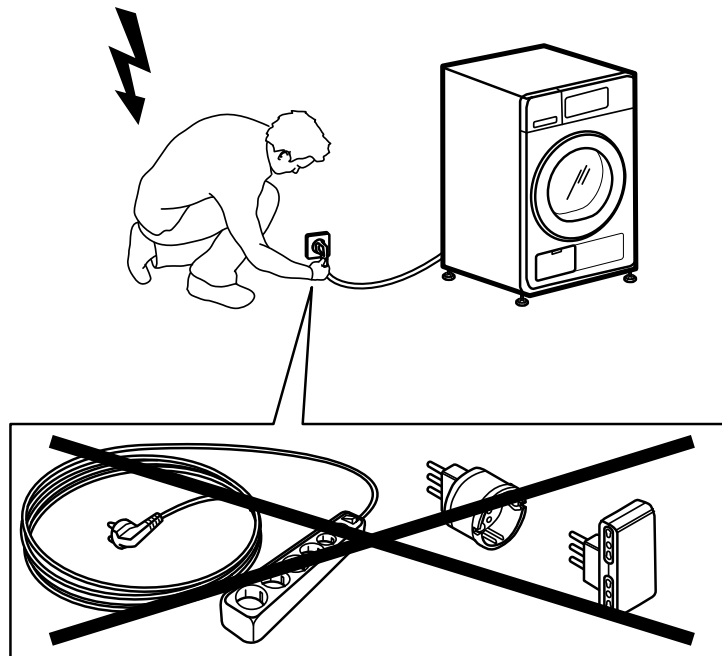


5.

6a.



6b.



400010766296

Registovaná ochranná známka Whirlpool® / TM ochranná známka skupiny společností Whirlpool -  
© Copyright Whirlpool Europe s.r.l. 2014. Všechna práva vyhrazena - <http://www.whirlpool.eu>



Whirlpool

SENSING THE DIFFERENCE