

CANDY HOOVER GROUP Via Comolli 16 Brugherio – Italy



Haier

Pokyny pro uživatele

MYČKY

CS

4

Οδηγίες χρήστη

ΠΛΥΝΤΗΡΙΑ ΠΙΑΤΩΝ

EL

41

Instrukcje użytkownika

ZMYWARKI

PL

80

Pokyny pre používateľa

UMÝVAČKY RIADU

SK

117

Přehled

- 6** VŠEOBECNÁ BEZPEČNOSTNÍ PRAVIDLA
 - 10** PŘIPOJENÍ VODY
 - 13** DÁVKOVÁNÍ SOLI
 - 14** NASTAVENÍ HORNÍHO KOŠE (POUZE U NĚKTERÝCH MODELŮ).
 - 15** VKLÁDÁNÍ NÁDOBÍ
 - 17** INFORMACE O LABORATORNÍM TESTOVÁNÍ
 - 18** VKLÁDÁNÍ PRÁŠKU
 - 19** TYPY MYCÍCH PROSTŘEDKŮ
 - 20** PLNĚNÍ OPLACHOVACÍHO PROSTŘEDKU
 - 21** ČIŠTĚNÍ FILTRŮ
 - 22** PRAKTICKÉ RADY
 - 23** ČIŠTĚNÍ A ÚDRŽBA
 - 25** POPIS OVLÁDACÍHO PANELU
 - 25** TECHNICKÉ ÚDAJE
 - 26** VÝBĚR PROGRAMU A SPECIÁLNÍ FUNKCE
 - 31** DÁLKOVÉ OVLÁDÁNÍ (Wi-Fi)
 - 33** POPIS PROGRAMU
 - 35** ZAŘÍZENÍ NA ZMĚKČOVÁNÍ VODY
 - 36** ŘEŠENÍ PROBLÉMŮ A ZÁRUKA
 - 40** PODMÍNKY PROSTŘEDÍ
-

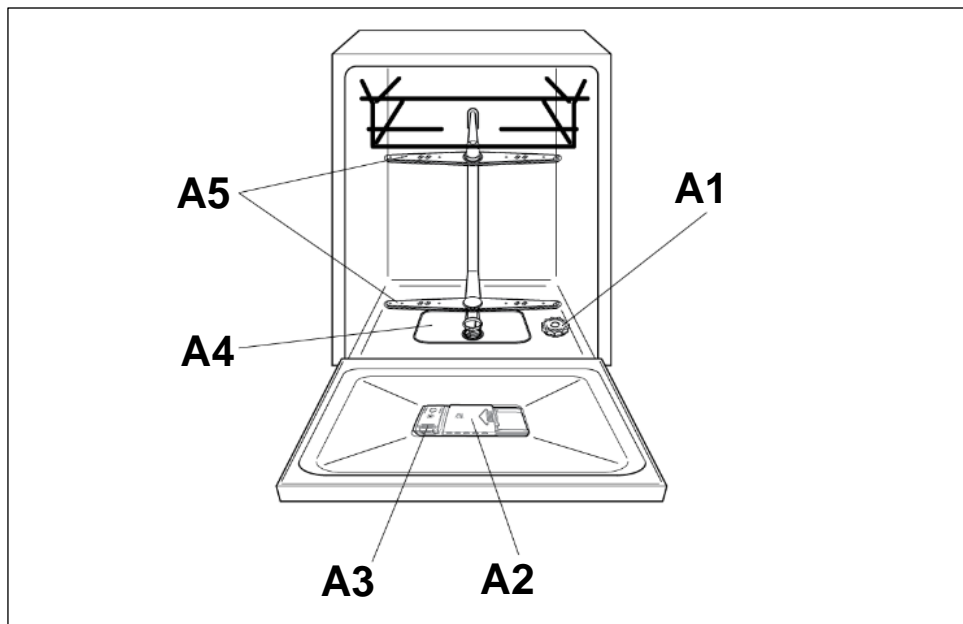
Děkujeme vám, že jste si vybrali tento výrobek. Jsme hrdí na to, že vám můžeme nabídnout ideální výrobek a kompletní sortiment domácích spotřebičů pro vaši každodenní práci.

Pozorně si přečtěte tento návod popisující správné a bezpečné používání spotřebiče, v němž najdete také užitečné rady ohledně účinné údržby.

Tuto myčku používejte teprve poté, co si pozorně přečtete tyto pokyny. Doporučujeme vám, abyste měli tento návod vždy po ruce a udržovali ho v dobrém stavu pro případného budoucího vlastníka.

Zkontrolujte, zda byl spotřebič dodán s tímto návodem k obsluze, záručním listem, adresou servisního střediska a štítkem s údaji o energetické účinnosti. Každý výrobek je označen jedinečným 16místným kódem, který se nazývá „sériové číslo“ a je vytištěn v záručním listu nebo na štítku vpravo nahoře na vnitřní straně dvířek. Tento kód představuje identifikátor konkrétního výrobku, který budete potřebovat k registraci výrobku nebo v případě kontaktování střediska technické pomoci.

Obr. A REFERENČNÍ OBRÁZEK PRO DALŠÍ ČÁSTI



VŠEOBECNÁ BEZPEČNOSTNÍ PRAVIDLA

- Tento spotřebič je určen k použití v domácnostech a podobných oblastech, například:
 - v kuchyňkách pro personál v obchodech, kancelářích a na dalších pracovištích;
 - na chalupách;
 - zákazníky v hotelech, motelech a dalších obytných objektech;
 - v ubytovacích zařízeních typu penzionu se snídaní.

Používání tohoto spotřebiče jinde než domácnostech nebo k jiným účelům, než je vedení domácnosti, například komerční používání odborníky nebo školenými uživateli, je vyloučeno, a to i ve výše uvedených oblastech. Pokud se spotřebič používá způsobem, který se neslučuje s výše uvedenými způsoby použití, může dojít ke zkrácení jeho životnosti a zneplatnění záruky poskytované výrobcem. Výrobce nebude akceptovat žádné poškození spotřebiče nebo jiné škody či ztráty vzniklé v důsledku použití neslučitelného s použitím v domácnosti (i když se spotřebič nachází v prostředí domácnosti) v rozsahu, v jakém to povolují právní předpisy.

- **(pro trh EU).**

Osoby ve věku osmi nebo více let a osoby s omezenými fyzickými, smyslovými nebo duševními schopnostmi bez zkušeností nebo znalosti výrobku smějí používat spotřebič pouze pod dohledem nebo s poučením o provozu spotřebiče, bezpečným způsobem a s vědomím možných rizik.

- **(pro trhy mimo EU).**

Tento spotřebič není určen k používání osobami (včetně dětí) s omezenými fyzickými, smyslovými nebo duševními schopnostmi nebo osobami nezkušenými a neznalými, pokud nejsou pod dohledem nebo nebyly poučeny o používání spotřebiče osobou odpovědnou za jejich bezpečnost.

- Děti musí mít dohled, aby si nemohly hrát se spotřebičem.
- Děti mladší tří let se nesmí přibližovat ke spotřebiči, pokud nejsou pod nepřetržitým dohledem.

- Pokud se poškodí napájecí kabel, musí se vyměnit za speciální kabel nebo sestavu dostupnou od výrobce nebo servisního zástupce.
- K připojení přívodu vody používejte pouze sady hadic dodané se spotřebičem (nepoužívejte znovu staré sady hadic).
- Tlak vody musí být mezi 0,08 MPa a 0,8 MPa.
- Ujistěte se, že koberce nebo předložky nezakrývají základnu ani žádné větrací otvory.
- Po instalaci musí být spotřebič umístěn tak, aby měl přístupnou zástrčku.
- Spotřebič se nesmí instalovat za uzamykatelné dveře, posuvné dveře nebo dveře se závěsem na opačné straně, než má pračka se sušičkou, aby nebránily úplnému otevření dvířek pračky se sušičkou.
- Nenechávejte otevřená dvířka ve vodorovné poloze, aby se předešlo případnému nebezpečí (např. zakopnutí).
- Chcete-li další informace o výrobku nebo listy s technickými údaji, navštivte webové stránky výrobce.
- Maximální počet sad nádobí najdete na příslušném typovém štítku nalepeném na spotřebiči.

ELEKTRICKÉ ZAPOJENÍ A BEZPEČNOSTNÍ POKYNY

- Technické údaje (napájecí napětí a příkon) jsou uvedeny na typovém štítku výrobku.
- Ujistěte se, že elektrický systém je uzemněný a vyhovuje všem platným zákonům a že je zásuvka kompatibilní se zástrčkou spotřebiče.

Výrobce odmítá veškerou odpovědnost za jakoukoli zdravotní nebo majetkovou újmu vzniklou v důsledku neuzemnění spotřebiče.

- Zajistěte, aby myčka nestlačovala napájecí kabely.
- Všeobecně se nedoporučuje používat adaptéry, rozdvojky, ani prodlužovací kabely.
- VAROVÁNÍ. Spotřebič nesmí být napájen přes externí vypínací zařízení, například přes časovač, ani nesmí být připojen k okruhu, který je pravidelně zapínán a vypínán dodavatelem elektrické energie.
- Před čištěním nebo údržbou odpojte myčku od napájení a vypněte přívod vody.

- Při odpojování spotřebiče od napájení netahejte za napájecí kabel.
- Před otevřením dvířek se ujistěte, že uvnitř myčky není voda.
- **VAROVÁNÍ:** Během mytí může voda dosahovat velmi vysokých teplot.
- Nevystavujte spotřebič povětrnostním vlivům (dešti, slunečnímu světlu atd.).
- Neopírejte se o otevřená dvířka, ani si na ně nesedejte, jinak by se mohla myčka převrátit.
- Při přemísťování nezdvíhejte myčku za dvířka; během přepravy nikdy neopírejte dvířka o vozík. Doporučujeme zdvihat spotřebič ve dvou osobách.
- Myčka je určena pro běžné kuchyňské nádoby. Nesmí se v ní mýt předměty znečištěné benzínem, nátěry, částicemi oceli nebo železa, korozivními chemikáliemi, kyselinami nebo zásadami.
- Pokud je v domácnosti nainstalováno zařízení na změkčování vody, není třeba přidávat sůl do změkčovače vody.
- Pokud se spotřebič porouchá nebo přestane správně fungovat, vypněte ho, vypněte přívod vody a neprovádějte žádné neodborné zásahy. Opravy by mělo provádět pouze středisko technické pomoci a měly by se instalovat pouze originální náhradní díly. Nedodržení těchto pokynů by mohlo ohrozit bezpečnost spotřebiče.
- Pokud po odstranění obalového materiálu potřebujete přemístit spotřebič, nepokoušejte se ho zdvihat za spodní část dvířek. Pootevřete dvířka a zdvihněte spotřebič uchopením za jeho horní část.

Umístěním označení **CE** na tento výrobek potvrzujeme na vlastní odpovědnost, že výrobek je v plném souladu se všemi příslušnými požadavky na bezpečnost a ochranu zdraví a životního prostředí podle evropských právních předpisů.

INSTALACE

- Vyjměte z obalu všechny součásti.
- **VAROVÁNÍ.** Uchovávejte obalový materiál mimo dosah dětí.
- Pokud je myčka poškozená, neinstalujte ji, ani ji nepoužívejte.
- Řiďte se pokyny dodanými s výrobkem.
- **VAROVÁNÍ.** Nože a další náčiní s ostrými hroty se musí vkládat do koše tak, aby byly hroty obrácené dolů, nebo ve vodorovné poloze.

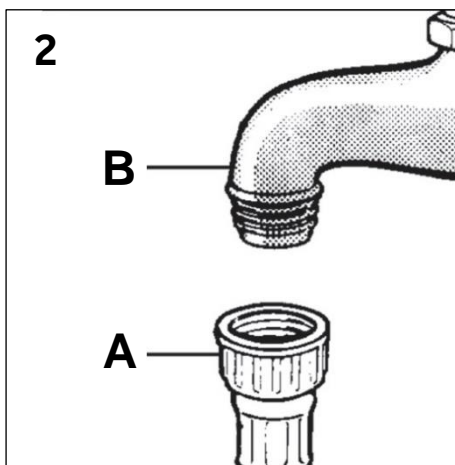
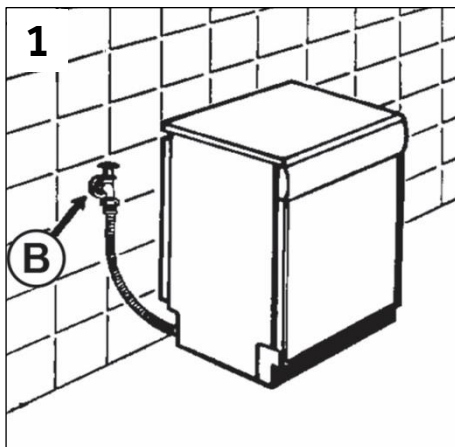
PŘIPOJENÍ VODY

Přístroj musí být připojen k přívodu vody pouze novými hadicemi, které jsou dodávány jako výbava přístroje. Staré hadice přívodu vody nesmí být znovu používány.

- Napouštěcí a výtoková hadice mohou být vedeny doleva nebo doprava.

Myčka může být připojena buď na studenou vodu nebo horkou vodu, pokud její teplota nepřekročí 60°C.

- Tlak vody musí mít minimální hodnotu 0,08 MPa a maximální hodnotu 0,8 MPa.
- Napouštěcí hadice musí být připojena k přívodnímu ventilu, aby bylo možné zastavit přívod vody v době, kdy myčka není v provozu (obr. 1B).
- Myčka je vybavena přívodní hadicí vody s koncovkou se závitem 3/4" (obr. 2).
- Přívodní hadice vody "A" musí být našroubována na kohoutek přívodu vody "B" pomocí koncovky 3/4", ujistěte se, že je koncovka řádně utažena.
- Pokud je to nutné, může být přívodní hadice vody prodloužena až na 2,5 m. Pokud máte takový požadavek, kontaktujte autorizované servisní středisko.
- Pokud je myčka připojována na nový rozvod vody, nebo na rozvod delší dobu nepoužívaný, nechejte několik minut odtékat vodu, než připojíte napouštěcí hadici. Zabráníte tím zanesení filtračního sítka u napouštěcího ventilu myčky vápenatými usazeninami nebo rzi.



HYDRAULICKÁ BEZPEČNOSTNÍ ZAŘÍZENÍ

Všechny myčky jsou vybaveny přetokovým bezpečnostním zařízením, které automaticky zablokuje průtok vody a/nebo vypustí nadbytečnou vodu v případě, že v důsledku závady dojde k překročení normální hladiny vody

NĚKTERÉ MODELY mohou mít jednu nebo více z následujících funkcí:

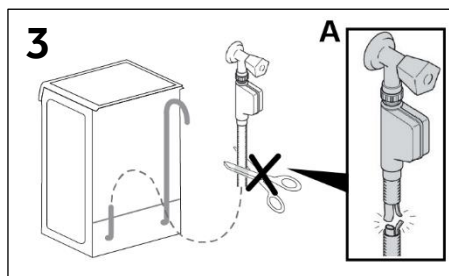
• WATERBLOCK (obr. 3)

Systém Waterblock je určen ke zlepšení bezpečnosti vašeho spotřebiče. Brání zaplavení, k němuž by mohlo dojít v důsledku závady spotřebiče nebo prasknutí gumových hadic, zejména hadice na přívod vody.

Jak funguje

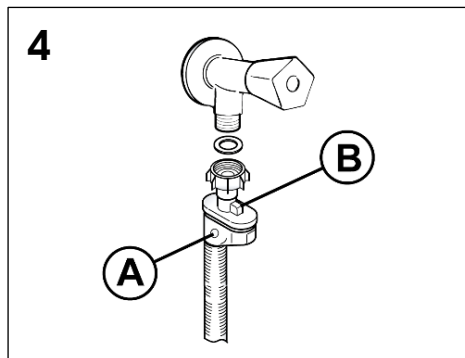
Jímka umístěná v základně spotřebiče zachytí jakýkoli případný únik a ovládá snímač, který aktivuje ventil pod vodovodním kohoutkem a zablokuje veškerou vodu, i když je kohoutek úplně otevřený.

Pokud se poškodí skříňka „A“ obsahující elektrické součásti, ihned vytáhněte zástrčku ze zásuvky. Aby byla zaručena dokonalá funkčnost bezpečnostního systému, hadice se skříňkou „A“ by měla být připojena ke kohoutku tak, jak je znázorněno na obrázku. Hadice na přívod vody se nesmí řezat, protože obsahuje součásti pod napětím. Pokud není natolik dlouhá, aby zajistila správné připojení, musí se nahradit delší hadicí. Tuto hadici lze získat od střediska technické pomoci.



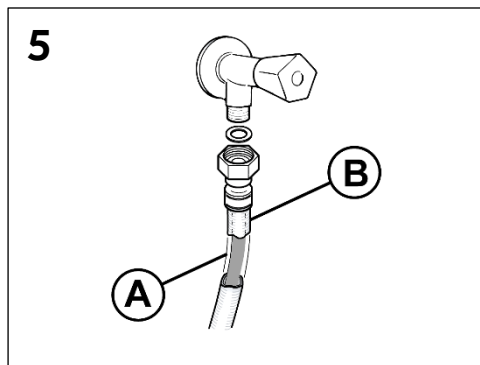
• AQUASTOP (obr. 4):

zařízení nacházející se na přívodní hadici, které zastaví průtok vody, pokud se hadice znehodnotí; v takovém případě se v okénku „A“ objeví červená značka a hadice se musí vyměnit. Chcete-li odšroubovat matici, stiskněte jednoduše zajišťovací zařízení „B“.



• AQUAPROTECT - PŘÍVODNÍ HADICE S CHRÁNIČEM (obr. 5):

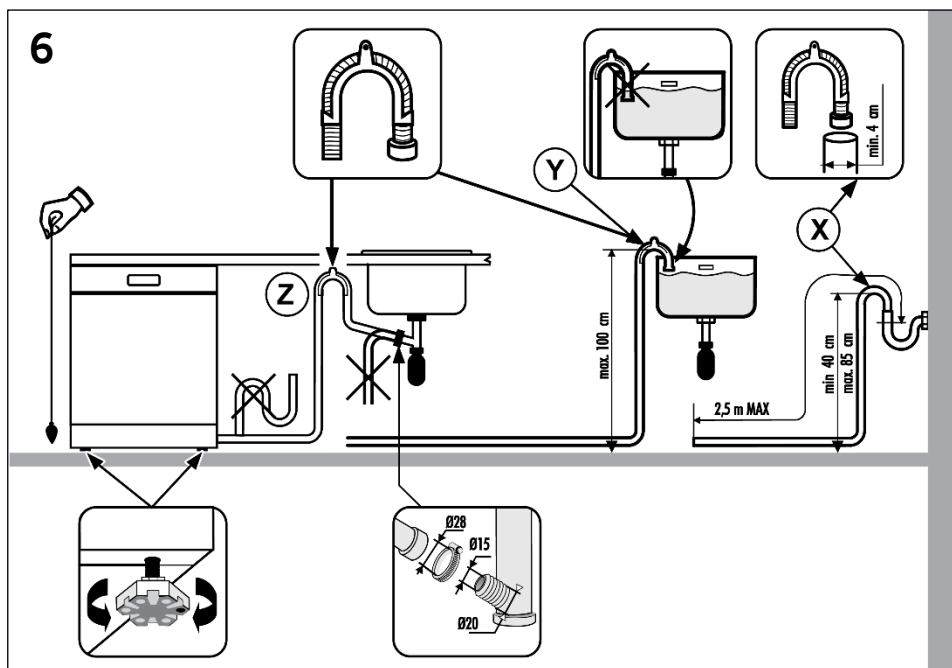
Jestliže uniká voda z primární vnitřní hadice „A“, průhledný záchytný plášť „B“ ji zachytí, aby se mohl dokončit mycí cyklus. Na konci cyklu kontaktujte středisko technické pomoci se žádostí o výměnu přívodní hadice.



PŘIPOJENÍ VYPOUŠTĚCÍ HADICE

- Vypouštěcí hadici je nevhodnější připojit na pevné odpadní potrubí (obr. 6). Dbejte na to, aby hadice nebyla nikde "přelomená".
- Odpadní potrubí by mělo být vyústěno nejméně 40 cm nad podlahou a musí mít vnitřní průměr nejméně 4 cm.
- Je vhodné, aby na tomto odpadním potrubí byl sifon k zamezení úniku pachů (obr. 6X). Pokud je to nutné, může být vypouštěcí hadice prodloužena až na 2,5 m, její maximální výška od podlahy může však být nejvíce 85 cm. Pokud máte takový požadavek, kontaktujte autorizované servisní středisko.

- Vypouštěcí hadici můžete také zavěsit přes okraj dřezu pomocí přiloženého plastového oblouku. Konec hadice nesmí být ponořen do vody, aby nedošlo k jejímu zpětnému nasátí do myčky při jejím provozu (obr. 6Y).
- Pokud instalujete spotřebič pod pracovní desku, oblouk vypouštěcí hadice musí být zavěšen na zdi v co nejvyšší poloze (obr. 6Z).
- Zkontrolujte ještě, zda přívodní i vypouštěcí hadice nejsou nikde "přelomené".



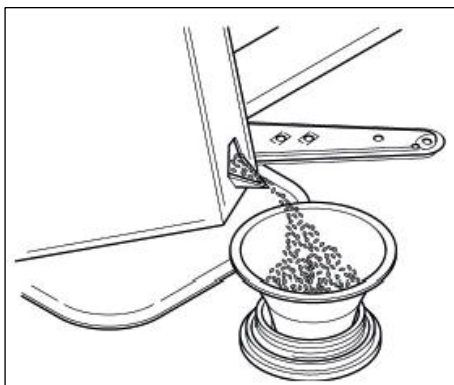
DÁVKOVÁNÍ SOLI (viz referenční obrázek „A“-„A1“)

- Výskyt bílých skvrn na nádobí je obecnou varovným signalem, le je nutné doplnit zásobník soli.
- Na dně myčky je zásobník na sůl, která regeneruje změkčovač.
- Používejte pouze speciální soli určené pro myčky nádobí. Jiné druhy solí obsahují malé množství nerozpustných částic, které by mohly dlouhodobým působením zhoršit účinnost změkčovače vody.
- K naplnění zásobníku musíte nejdříve odšroubovat jeho víčko na dně vany myčky.
- Plníte-li zásobník poprvé, je nutné nejdříve do zásobníku nalít vodu. Při plnění přeteče menší množství vody, pokračujte však v plnění, dokud zásobník není zcela plný. Po jeho naplnění očistěte vnitřní prostor od zbytku soli a znovu utáhněte víčko zásobníku.

Po naplnění soli MUSÍTE spustit kompletní mycí cyklus nebo program PŘEDMYTÍ.

- Do zásobníku se vejde asi 1,5 až 1,8 kg soli. Pro dobré výsledky mytí je nutné zásobník občas znovu naplnit solí. Spotřeba soli závisí na nastavení změkčovače podle tvrdosti vody. Čím je voda tvrdší, tím je větší spotřeba soli.

Po instalaci myčky zcela naplňte zásobník pro sůl a až poté přidejte vodu až pro kraj otvoru pro plnění zásobníku.



NASTAVENÍ HORNÍHO KOŠE (POUZE U NĚKTERÝCH MODELŮ)

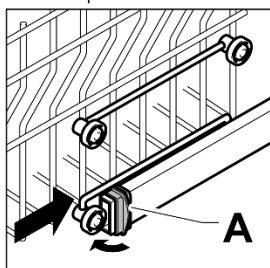
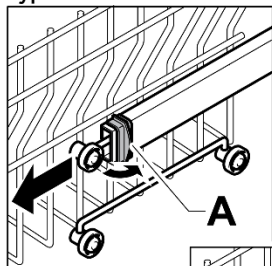
- Pokud se pravidelně používají 29 cm až 32,5 cm talíře, vložte je do dolního koše, až bude horní koš umístěn do horní polohy, jak je podrobně popsáno níže (v závislosti na modelu):

Typ "A":

1. Otočte přední zábrany "A" směrem ven.
2. Vyměňte koš a upevněte ho zpět do horní polohy.
3. Vraťte zábrany "A" do původní polohy.

Když je koš v horní poloze, do horního koše již nelze vkládat nádoby o průměru větším než 20 cm a nelze používat pohyblivé opěry.

Typ "A"



Typ "B": (pouze u některých modelů):

1. Vyměňte horní koš;
2. Držte koš na obou stranách a zdvihněte ho nahoru (obr. 1).

Když je koš v horní poloze, do horního koše již nelze vkládat nádoby o průměru větším než 20 cm* a nelze používat pohyblivé opěry.

* V případě modelů vybavených třetím košem již nelze vkládat do horního koše nádoby o průměru větším než 14 cm.

NASTAVENÍ KOŠE DO DOLNÍ POLOHY:

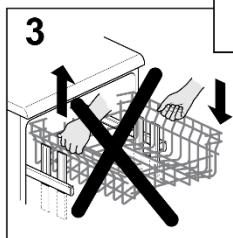
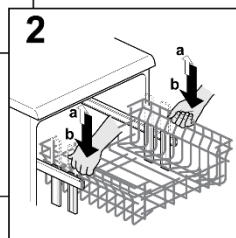
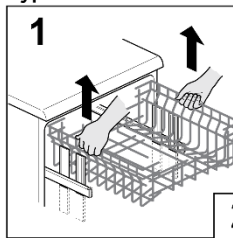
1. Držte koš na obou stranách a nadzdvihněte ho nahoru (obr. 1);
2. Potom ho pomalu spusťte do správné polohy (obr. 2).

POZNÁMKA: NIKDY NEZDVIHEJTE ANI NESPOUŠTĚJTE KOŠ POUZE Z JEDNÉ STRANY (obr. 3).

VAROVÁNÍ:

Doporučujeme nastavit koš před vkládáním nádobí.

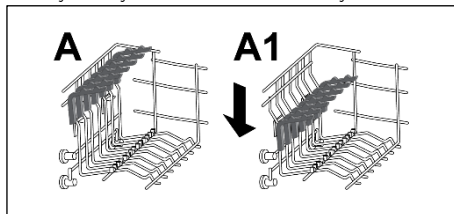
Typ "B"



VKLÁDÁNÍ NÁDOBÍ

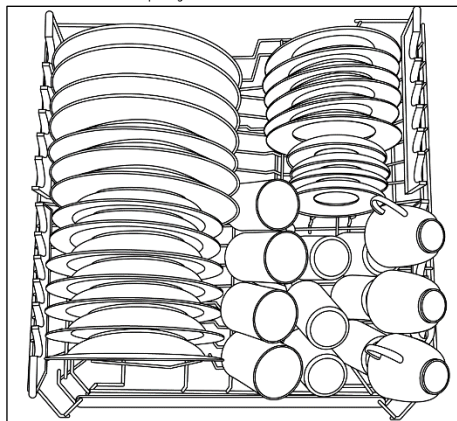
POUŽÍVÁNÍ HORNÍHO KOŠE

- Horní koš je vybavený pohyblivými podstavci připravenými k boční stěně, které lze umístit do 4 pozic.
- Ve snížené pozici (A-A1) slouží podstavce pro šálky z kávy, dlouhé nože a vařečky.



- Doporučujeme ukládat velké talíře (okolo 26 cm) lehce nakloněné dozadu, aby se usnadnilo zasunutí koše do myčky.
- Do horního koše lze rovněž ukládat kompotové misky a jiné misky z plastické hmoty.
- Doporučujeme je po uložení zajistit tak, aby je tlak stříkající vody nepřevrátil. Horní koš je navržen tak, aby umožnil uložení maximálního množství různých druhů nádobí, např. 24 talířů ve dvou řadách, asi 30 sklenic v pěti řadách nebo směs různého nádobí.

Běžná denní náplň je zobrazena na obr. 1,



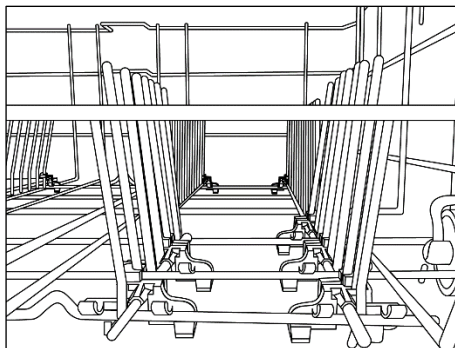
Obr. 1

MĚKKÉ GUMOVÉ DRŽÁKY LZE ODSTRANIT.

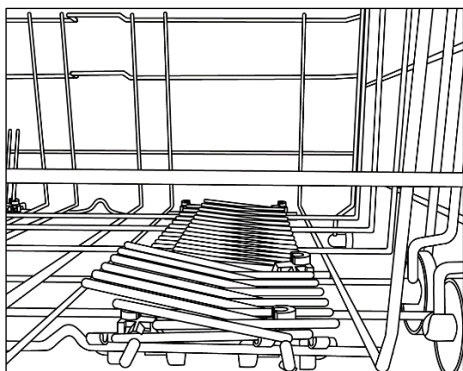
- Do spodního koše se ukládají hrnce, pánve, misky, salátové misky, poklice, podnosy, hluboké a měkké talíře.
- Přístroj byste měli uložit madlem dolů v plastové nádobě umístěné na dně koše (obr. 5) Ujistěte se, zda nádobí nebrání otáčení ramen.

Skládací podstavce (pouze u některých modelů)

Spodní koš může být vybaven skládacími podstavci (obr. 2 a 3), které optimalizují stabilitu nádobí. V zájmu maximální flexibility lze podstavce zvednout nebo sklopit, aby se přizpůsobily nestandardním velikostem a/nebo tvarům.

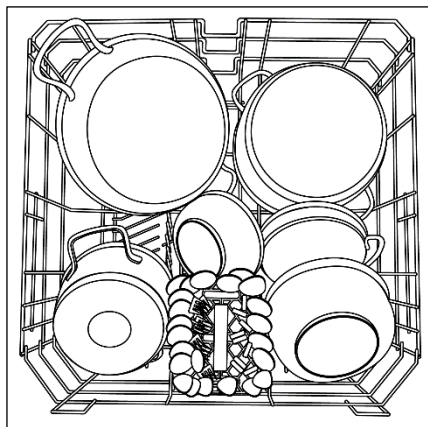


Obr. 2



Obr. 3

Běžná denní náplň je zobrazena na obr. 4.



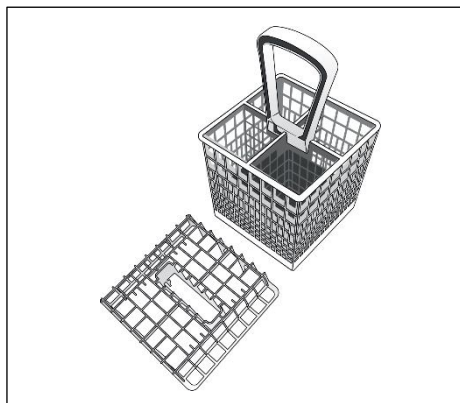
Obr. 4

Správné a racionální ukládání nádobí je základem dobrých výsledků mytí.

Spodní koš je vybaven zarážkou, která zajišťuje bezpečné vytažení koše i pokud je zcela naplněn. Pokud budete doplňovat sůl, nebo pokud budete provádět pravidelnou údržbu, je nutné koš zcela vyjmout.

KOŠÍK NA PŘÍBORY (pouze některé modely)

Horní část koše na příbory může být vyjmuta, aby byly umožněny různé způsoby naplnění myčky. (obr. 5).



Obr. 5.

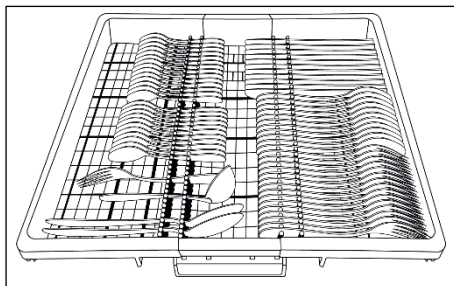
VAROVÁNÍ

Nože a další náčiní s ostrými hroty se musí vkládat do koše tak, aby byly hroty obrácené dolů, nebo ve vodorovné poloze.

POUŽITÍ TŘETÍHO KOŠE (pouze některé modely)

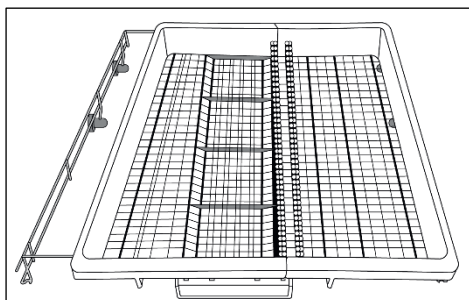
Třetí koš používejte k ukládání příborů, jak je znázorněno na obrázku (obr. 6).

Nože vkládejte ostřím dolů.



Obr. 6.

V případě potřeby lze boční podstavce třetího koše posunout nebo vyjmout (obr. 7), aby v horní části koše vzniklo další místo pro objemné kusy, například sklenice na víno.



Obr. 7.

INFORMACE O LABORATORNÍM TESTOVÁNÍ

Potřebné informace k provedení srovnávacích testů a testů hlučnosti (podle normy EN) si vyžádejte na následující adrese:

testinfo-dishwasher@candy.it

V žádosti uveďte prosím model a sériové číslo myčky nádobí (viz výrobní štítek).

VKLÁDÁNÍ PRÁŠKU (viz referenční obrázek „A“-„A2“)

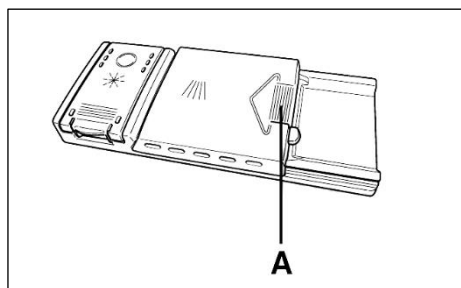
PRÁŠEK

Je nutné používat pouze speciální mycí přípravky pro myčky nádobí, ať už práškové, tekuté, nebo ve formě tablet.

Nevhodné přípravky (jako např. pro ruční mytí nádobí) neobsahují potřebné přísady pro použití v myčkách a neumožňují proto správnou funkci těchto spotřebičů. Zavadou je i vysoká pěnovost přípravků pro ruční mytí.

PLNĚNÍ ZÁSObNÍKU NA MYCÍ PŘÍPRAVEK

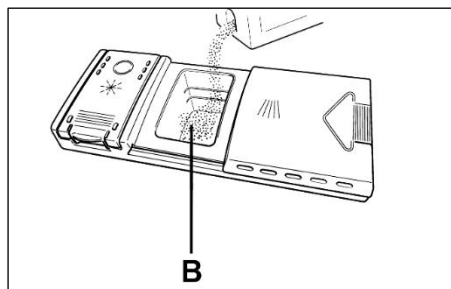
Zásobník na mycí přípravky je na vnitřní stěně dveří (obr. „A“-„A2“). Je-li víčko zásobníku zavřené, je nutné zmáčknout tlačítko (A), aby se otevřelo. Na konci každého mytí zůstává víčko vždy otevřené a připravené pro další použití myčky.



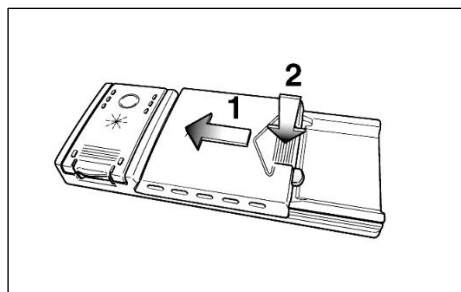
VAROVÁNÍ

Do spodního koše neskládejte nádobí do takové pozice, která by zamezovala otevření zásobníku, nebo by bránila uvolnění mycího prostředku do prostoru nýčků.

Množství mycího přípravku se dávkuje do zásobníku podle míry zaspínění umývaného nádobí a také podle druhu nádobí. Doporučujeme dávkovat 20÷30 g přípravku do přihrádky zásobníku pro mytí (B).



Po vložení mycího prostředku do zásobníku nejdříve uzavřete kryt, poté ho zasuňte (1) a nakonec na něj lehce zatlačte (2), až bude slyšet jeho zaskočení.



Protože nejsou všechny mycí přípravky stejné, pozorně přečtete pokyny na jeho obalu. Rádi bychom vás upozornili, že malé množství mycího přípravku nezajistí dostatečně umytí nádobí, zatímco příliš velké dávkování nejen že nezlepší výsledky mytí, ale je také zbytečným plýtváním.

Nepoužívejte nadměrné množství mycích přípravků, abyste zbytečně nezhoršovali stav životního prostředí.

TYPY MYCÍCH PROSTŘEDKŮ

MYCÍ TABLETA

Mycí tablety od rozdílných výrobců mají rozdílnou dobu rozpouštění, proto nemusejí být v rychlých programech zcela účinné, vzhledem k tomu, že nedojde k úplnému rozpuštění tablety. Pokud se používají tyto tablety, doporučuje se vždy nastavit delší program, tak aby se tablety dokonale rozpustily.

DŮLEŽITÉ

Pro dosažení dobrých výsledků mytí, MUSÍ být tablety umístěny v zásobníku na mycí prášek a NE přímo v myčce (vaně).

MYCÍ KONCENTRÁT

Prací koncentráty se sníženou zásaditostí a s přírodními enzymy, kombinované s pracovními programy při 50°C mají menší škodlivý dopad na životní prostředí a jsou šetrnější k myčce i nádobí. Mycí programy při 50°C byly navrženy tak, aby umožnily enzymům zcela rozpustit nečistotu. Při použití koncentrovaných mycích prostředků při programu 50°C dosáhnete tedy stejných výsledků jako při použití programu při 65°C bez použití koncentrovaných mycích prostředků.

KOMBINOVANÉ TABLETY

Tablety, které obsahují také leštidlo, musí být vloženy do zásobníku pro mytí. Zásobník na leštidlo musí být prázdný (pokud není, dříve než použijete kombinované tablety, nastavte dávkovač leštidla na minimální dávku).

KOMBINOVANÉ ČISTÍCÍ PROSTŘEDKY

"TABS"

Při každém použití kombinovaného čistícího prostředku "TABS" ("3 in 1" / "4 in 1" / "5 in 1", apod.), u kterého by použití soli a/nebo leštidla bylo zbytečné, pečlivě dodržujte následující varování:

- pozorně si přečtěte a dodržujte návod na použití a upozornění uvedená na balení kombinovaného mycího prostředku, který chcete použít;
- účinnost prostředků, které nahrazují použití soli závisí na tvrdosti vody, která je do myčky přiváděna. Zkontrolujte, zda tvrdost vody spadá do rozmezí, které je uvedeno na balení mycího prostředku.

V případě, že byste s tímto typem tablety nedosáhli uspokojivých výsledků, obraťte se na výrobce tablet.

Nesprávné použití těchto kombinovaných mycích prostředků by mohlo způsobit:

- ukládání vodního kamene (vápníku) jak v myčce, tak na nádobí;
- zhoršení kvality sušení nebo mytí nádobí.

DŮLEŽITÉ

Na reklamace, které by se mohly přímo týkat nesprávného použití těchto výrobků, se nevztahuje žádná z částí záruky.

Při používání tablet "TABS" nevěnujte pozornost blikajícím kontrolkám soli a leštidla (pouze u některých modelů).

Pokud se objeví problémy při používání tablet, doporučujeme Vám, abyste se vrátili k tradičním výrobkům (sůl, leštidlo, prášek).

V tomto případě vám doporučujeme:

- naplňte zásobník na sůl a na leštidlo;
- spusťte běžný mycí cyklus bez nádobí.

V případě, že se vrátíte k tradičnímu způsobu mytí, bude zapotřebí několik mycích cyklů, než se systém odvápení vody vrátí k optimální hodnotě.

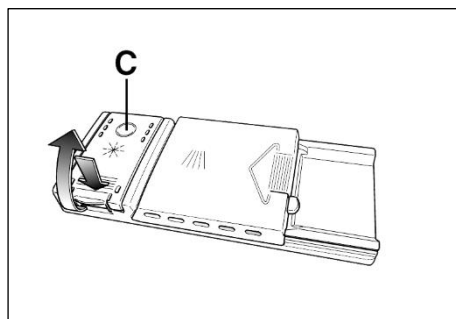
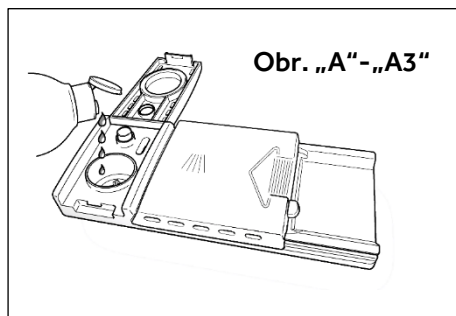
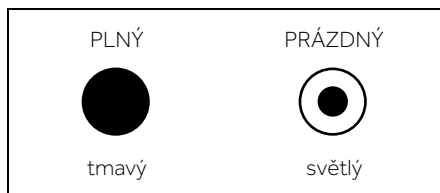
PLNĚNÍ OPLACHOVACÍHO PROSTŘEDKU (viz referenční obrázek „A“ - „A3“)

LEŠTIDLO

Tato přísada, která je automaticky přidávána při poslední fázi oplachování, umožňuje snadnější oplachování a zamezuje tvorbě skvrn a matných usazenin.

PLNĚNÍ ZÁSOBNÍKU PRO LEŠTICÍ PŘÍPRAVKY

Na levé straně zásobníku pro mycí prostředek je zásobník pro leštící prostředek, který zvyšuje lesk nádobí (Obr. „A“ - „A3“). Kryt otevřete tak, že zatlačíte na zásobník a současně vytáhnete uzavírací západku směrem nahoru. Pro oplachování používejte vždy pouze přísady vhodné pro automatické myčky. Množství leštícího prostředku je možné zkontrolovat na optickém ukazateli (C), který je umístěn na dávkovacím zásobníku.

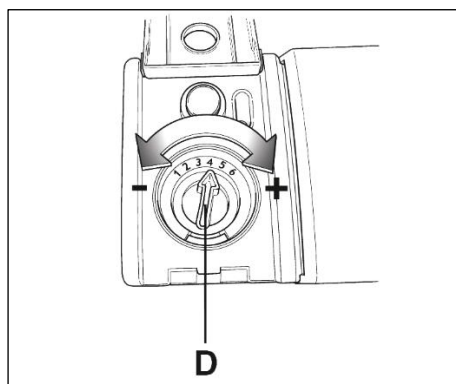


NASTAVENÍ DÁVKOVÁNÍ LEŠTIDLA (OD 1 DO 6)

Ovladač (D) je umístěn pod krytem a je s ním možno otočit pomocí mince. Doporučená poloha je 4.

Pootočení na požadované nastavení lze provést pomocí mince. Doporučujeme nastavení na polohu 3. Vápník obsažený ve vodě ve značné míře vytváří šmouhy při sušení.

Je proto nutné nastavit dávkování leštícího přípravku pro dosažení dobrých výsledků mytí. Jestliže se po skončení mytí vytvářejí na nádobí "pásky", snižte nastavení o jednu polohu. Jestliže se vytvářejí "bílé skvrny", zvýšte dávkované množství leštidla o jednu polohu.



ČIŠTĚNÍ FILTRŮ (viz referenční obrázek „A“- „A4“)

Filtrační systém se skládá z následujících částí:

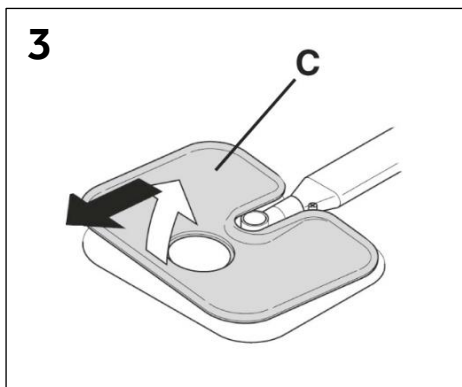
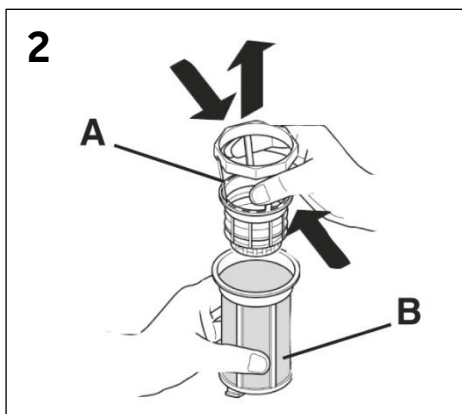
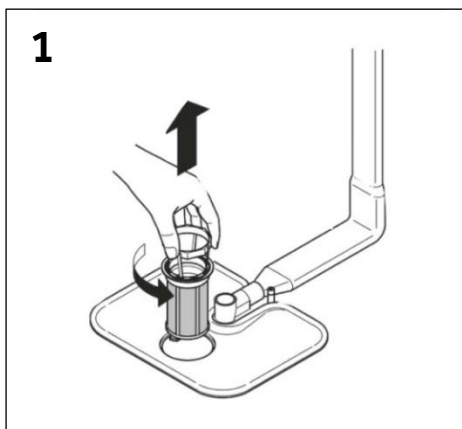
- A. filtrační košík k zachycení větších částic;
- B. mikrofiltr, který je umístěn pod filtračním talířem a zachytává nejmenší částice pro dosažení perfektního oplachu;
- C. filtrační talíř nepřetržitě filtrující cirkulující mycí roztok.

- Aby se vždy dosáhlo výborných výsledků mytí, je nutné po každém umytí nádobí zkontrolovat a vyčistit filtry.
- Vyjmutí filtrační jednotky provedete tak, že pootočíte madlem košíku proti směru hodinových ručiček (obr. 1).
- Pro snadnější čištění je centrální košík odnímatelný (obr. 2).
- Vyjměte filtrační talíř (obr. 3) a celý ho opláchněte pod stříkající vodou. Je-li to nutné, použijte malý kartáček.
- Mikrofiltr je samočisticí, jeho údržba je omezena na pouhou kontrolu každé dva týdny. V případě nutnosti ho opláchněte pod tekoucí vodou nebo pomocí jemného kartáčku. Po každém mytí doporučujeme překontrolovat filtrační košík a talíř, zda nejsou zanesené.

VAROVÁNÍ

Po každém čištění filtrů proveďte, zda je vše správně namontováno zpět a jestli filtrační talíř je dobře usazen na dně myčky. Přesvědčte se, zda centrální filtrační košík je správně zajištěn ve filtračním talíři pootočením ve směru hodinových ručiček. Pouze správně usazená filtrační jednotka může zabezpečit požadované výsledky tohoto spotřebiče.

Nikdy nepoužívejte myčku bez filtrů.



PRAKTICKÉ RADY

JAK DOSÁHNOUT OPRAVDU DOBRÉ VÝSLEDKY MYTÍ

- Před vložením nádobí do myčky odstraňte nejdříve různé zbytky jídla (kosti, skořápky, kousky masa nebo zeleniny, usazeninu kávy, slupky od ovoce, zubní párátka nedopalky cigaret atd.), které by mohly ucpat filtry, vypouštění vody a trysky ostříkovacích ramen a tím snížit účinnost mytí.
- Proto je vhodné nádobí se zbytky jídel opláchnout před vkládáním do myčky.
- Pokud hrnce a pekáče mají na sobě připálené nebo připečené zbytky jídel, je vhodné takové nádobí nejdříve nechat odmočit a odstranit hrubé nečistoty a pak teprve umývat v myčce.
- Ukládejte nádobí dnem vzhůru.
- Pokuste se uložit nádobí tak, aby se vzájemně nedotýkalo. Budete-li je pečlivě ukládat, dosáhnete lepších výsledků.
- Po uložení nádobí do myčky zkontrolujte, zda se mohou ramena volně otáčet.
- Hrnce a další nádobí, na kterých jsou místy připálené zbytky jídla, musí být předem odmočeny vodou s přísadkou mycího přípravku.
- Správné mytí stříbra:
 - a) opláchněte stříbrné nádobí ihned po jeho použití, zejména když je znečištěné od majonézy, vajíček, ryb apod;
 - b) nekropte nebo nesypejte mycí prostředek přímo na stříbrné nádobí;
 - c) oddělujte stříbrné věci od ostatních kovů.

JAK DOSÁHNOUT ÚSPOR

Tipy pro ekonomické využití spotřebiče.

- Per Nejlepšího využití energie, vody, pracího prostředku a času dosáhnete použitím doporučené maximální velikosti náplně. Při praní plně náplně místo dvou polovičních náplní ušetříte až 50 % energie.
- Jestliže chcete využít plně prostoru pro mytí nádobí v této myčce, opláchněte nádobí uložené po každém jídle programem "PŘEDMYTÍ". Tím dojde k odmočení zaschlých zbytků jídla a odstranění větších částic jídla z nově vloženého nádobí. Jakmile je myčka zcela naplněna, spusťte program pro hlavní mytí.

- Jestliže nádobí není hodně zašpiněné, nebo koše nejsou zcela plné, zvolte "EKONOMICKÝ PROGRAM", uvedený v tabulce programů v příloženém návodu.
- Z hlediska kombinované spotřeby vody a energie jsou obvykle nejúspornější ty programy, které trvají déle a pracují s nižší teplotou.

CO NENÍ VHDNÉ K MYTÍ

- Je nutné mít na paměti, že ne každé nádobí je vhodné k mytí v myčce. Doporučujeme, aby se myčka nepoužívala na nádobí vyrobené z termoplastických umělých hmot, na jídelní přístroje s dřevěnými rukojetmi, na hrnce u kterých jsou dřevěná ucha, výrobky z hliníku nebo křišťálového či broušeného skla, jestliže nejsou k mytí v myčce přímo určeny.
- Určitý druh dekorace na nádobí se může smýt. Proto je dobré do myčky vložit na zkoušku nejdříve jeden kus takového nádobí a pokud nedojde k poškození dekoru, pak teprve umýt celou sadu. Některé druhy dekorace na nádobí mohou být poškozeny teprve častým mytím v myčce.
- Při mytí takového nádobí doporučujeme zvýšenou opatrnost. Nedoporučujeme rovněž vkládat současně stříbrné přístroje s nerezovými, aby nedošlo mezi nimi k chemické reakci.

Když kupujete novou jídelní soupravu nebo přístroje, vždy se přesvědčte, zda jsou vhodné pro mytí v myčkách nádobí.

UŽITEČNÉ RADY

- Abyste zabránili skapávání vody po dokončení mycího cyklu z horního koše na nádobí ve spodním koši, vyjměte nejdříve spodní koš.
- Jestliže ponecháte nějakou dobu nádobí po umytí v myčce, nechte dveře pootevřené, aby se umožnila cirkulace vzduchu uvnitř myčky a urychlil se proces sušení.

ČIŠTĚNÍ A ÚDRŽBA (viz referenční obrázek „A“-„A5“)

Správná péče o spotřebič může prodloužit jeho životnost.

ZEVNÍ ČIŠTĚNÍ SPOTŘEBIČE

- Odpojte spotřebič od napájení.
- Na čištění vnějšku myčky nepoužívejte rozpouštědla (odmašťující) ani brusné prostředky, ale pouze hadřík navlhlý ve vlažné vodě.

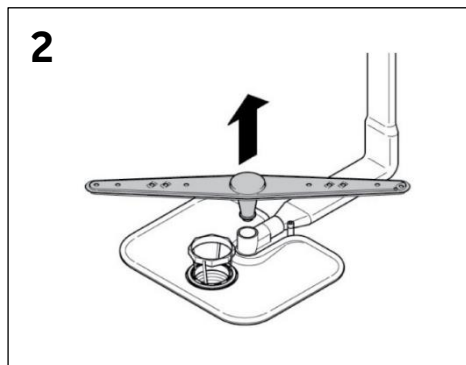
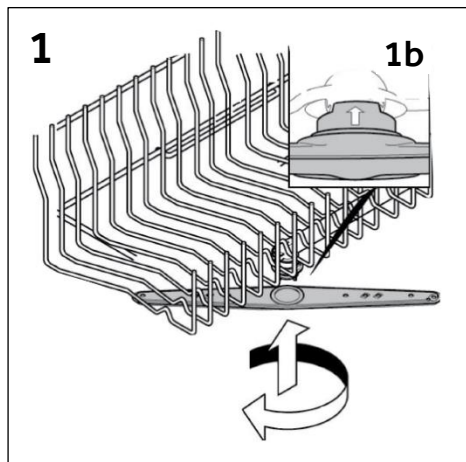
ČIŠTĚNÍ VNITŘKU SPOTŘEBIČE

- Tato myčka nevyžaduje žádnou zvláštní údržbu, neboť vana je samočisticí.
- Pravidelně čistěte těsnění dveří navlhlým hadříkem, abyste odstranili všechny zbytky jídla a lešticího přípravku.
- Doporučujeme čištění myčky k odstranění stop vodního kamene a nečistot. Doporučujeme pravidelně spustit mycí cyklus se speciálními čistícími prostředky pro myčky nádobí. Během všech procesů čištění musí být myčka prázdná.
- Jestliže i při pravidelném čištění filtrů zjistíte, že nádobí nebo hrnce nejsou dobře umyté nebo opláchnuté, zkontrolujte, zda trysky na sprchovacích ramenech jsou čisté (obr. „A“-„A5“).

Jsou-li ucpané, vyčistěte je následujícím postupem:

- 1) Horní rameno otočte tak, aby šipka na jeho plastové části byla proti vybrání v přívodu vody na spodní straně koše (obr. 1b). Rameno potlačte nahoru a pak otáčejte ve směru hodinových ručiček (obr. 1). Po odšroubování rameno vyjměte. Zpětnou montáž proveďte stejným postupem, ale otáčejte ramenem proti směru hodinových ručiček. Spodní rameno snadno vyjměte potažením směrem nahoru (obr. 2);
- 2) Opláchněte rotační ramena pod stříkající vodou, aby se odstranily všechny nečistoty usazené v tryskách ramen;
Nepoužívejte nástroje, které mohou způsobit deformaci stříkacích hlav.
- 3) Po vyčištění vložte ramena na původní místo a horní zašroubujte až na doraz.

- Mycí vana i dveře jsou z nerezové oceli. Pokud by se na nich objevily skvrny způsobené oxidací, je to pravděpodobně způsobeno velkou koncentrací solí železa ve vodě
- Pro odstranění těchto skvrn doporučujeme použít jemný brusný přípravek; Nikdy nepoužívejte materiály na bázi chlóru, škrabky, drátěnky atd.



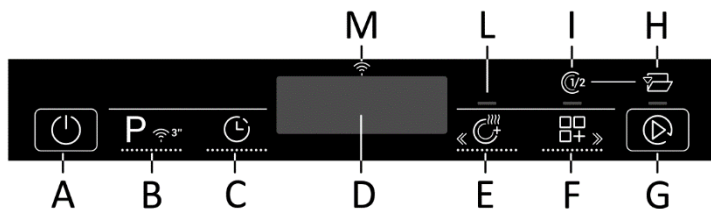
PO SKONČENÍ MYČÍHO PROGRAMU

Po skončení mytí je nutné zastavit přívod vody a vypnout spotřebič stisknutím tlačítka vypnutí/zapnutí do vypnuté polohy.

Pokud myčka nebude nějakou dobu používána, doporučujeme provést následující opatření:

1. Vypustte veškerou vodu s mycími prostředky, aby se odplavily všechny usazeniny;
2. Vytáhněte přívodní šňůru ze zásuvky;
3. Uzavřete přívodní ventil vody;
4. Naplňte zásobník s lešticím přípravkem;
5. Nechejte dveře pootevřené;
6. Udržujte vnitřní prostor myčky v čistotě;
7. Jestliže je myčka uložena na místě, kde je teplota nižší než 0°C, všechna voda uvnitř hadic může zmrznout. Počkejte, až se teplota zvýší nad bod mrazu a pak nezapínejte myčku dříve, než za 24 hodin.

POPIS OVLÁDACÍHO PANELU



A	Tlačítko ZAPNUTÍ/VYPNUTÍ
B	Tlačítko „VÝBĚRPROGRAMU / DÁLKOVÉ OVLÁDÁNÍ“
C	Tlačítko "ODLOŽENÉ SPUŠTĚNÍ"
D	DISPLEJ
E	Tlačítko možnosti "EXTRA SUCHÉ"
F	Tlačítko "MOŽNOSTI"

G	Tlačítko "SPUSTIT/RESET"
H	Kontrolka "OPEN DOOR"
I	Kontrolka "POLOVIČNÍ NÁPLŇ"
L	Kontrolka "EXTRA SUCHÉ"
M	Kontrolka "Wi-Fi"

TECHNICKÉ ÚDAJE

ROZMĚRY

ÚDAJE	VOLNĚ STOJÍCÍ		VESTAVNÁ	
	S PRACOVNÍ DESKOU	BEZ PRACOVNÍ DESKY	VESTAVNÁ S PANELEM	PLNĚ VESTAVNÁ
Šířka x výška x hloubka (cm)	60 x 85 x 60,9	59,8 x 82 x 58	59,8 x 81,8 ÷ 89,8 x 57	59,8 x 81,8 ÷ 89,8 x 55
Hloubka s otevřenými dvířky (cm)	120	117	117	117

TECHNICKÉ ÚDAJE (Viz typový štítek)

Sady nádobí (EN 50242)	12	13	14	15	16
Kapacita s hrnci a nádobím	8 osob	8 osob	9 osob	9 osob	9 osob
Tlak přívodu vody (MPa)	Min.0,08 – Max. 0,8				
Pojistka / příkon / napájecí napětí	Viz typový štítek				

VÝBĚR PROGRAMU A SPECIÁLNÍ FUNKCE

Tlačítko "ZAPNUTÍ/VYPNUTÍ" ①

- K zapnutí a vypnutí spotřebiče stiskněte tlačítko ZAPNUTÍ/VYPNUTÍ (nejméně 3 sekund).

Na konci cyklu nezapomeňte vypnout spotřebič tlačítkem Vypínač a potom vytáhnout zástrčku ze zásuvky a zavřít přívod vody.

PRVNÍ ZAPNUTÍ SPOTŘEBIČE A NASTAVENÍ JAZYKA

- Připojte spotřebič k napájení.
- Otevřete dvířka, vložte dovnitř nádobí, které chcete umýt, a opět zavřete dvířka.
- Asi na 3 sekundy stiskněte tlačítko "ZAPNUTÍ/VYPNUTÍ".
- V této fázi zůstanou aktivní pouze tlačítka "MOŽNOSTI", "EXTRA SUCHÉ" a "SPUSTIT/RESET". Na displeji se zobrazí hlášení "HAIER" a na 3 sekundy se rozsvítí všechny kontrolky.
- Na displeji se zobrazí hlášení "ENGLISH".
- Pomocí tlačítek "MOŽNOSTI" a "EXTRA SUCHÉ" můžete vybrat upřednostňovaný jazyk.
- Potvrďte výběr jazyka stisknutím tlačítka "SPUSTIT/RESET". Ihned po zhasnutí všech kontrolky začne po displeji přecházet hlášení "VÍTEJTE".
- Na displeji se zobrazí "EKO".
- Stiskněte tlačítko "SPUSTIT/RESET" a ozve se signál, kontrolka odpovídající vybranému programu zůstane svítit a rozsvítí se kontrolka mytí.
- Uzavřete dvířka (po akustickém signálu, se program spustí automaticky).

VAROVÁNÍ

V případě, že myčka zůstane zapnutá bez vybraní nějaké možnosti nebo spuštění nějakého programu, po 5 minutách se automaticky vypne.

Další zapnutí spotřebiče

Chcete-li zapnout spotřebič, podržte tlačítko "ZAPNUTÍ/VYPNUTÍ" asi tři sekundy a na displeji se zobrazí program "EKO" nebo program, který jste se rozhodli použít a uložit, když byla myčka zapnutá. (Chcete-li uložit program, postupujte podle příslušného odstavce "Uložení naposledy použitého programu do paměti").

NABÍDKA NASTAVENÍ

Myčka se dodává s určitým nastavením z výroby. Avšak v nabídce Nastavení můžete upravit různé parametry mytí tak, aby vyhovovaly vašim požadavkům.

Vstup do nabídky Nastavení

Před zahájením tohoto postupu musí být myčka VŽDY vypnutá.

- Otevřete dvířka.
- Zapněte myčku tak, že asi 3 sekundy podržte tlačítko "ZAPNUTÍ/VYPNUTÍ".
- Podržte tlačítka "VÝBĚRPROGRAMU" a "ZAPNUTÍ/VYPNUTÍ" po dobu asi 5 sekund.
- Na displeji se zobrazí hlášení "NASTAVENÍ" a rozsvítí se kontrolky tlačítek "MOŽNOSTI" a "EXTRA SUCHÉ".
- Stisknutím tlačítka "VÝBĚRPROGRAMU" můžete postupně vybírat parametry, které chcete upravit (ODSTRAŇOVAČ VODNÍHO KAMENE → ZVUKOVÁ SIGNALIZACE → FUNKCE PAMĚTI).
- Úprava parametru se provádí pomocí tlačítek "MOŽNOSTI" a "EXTRA SUCHÉ".
- Chcete-li upravit parametr ODSTRAŇOVAČ VODNÍHO KAMENE, postupujte podle příslušné kapitoly v této příručce.
- Chcete-li upravit parametr ZVUKOVÁ SIGNALIZACE, postupujte podle příslušného odstavce.
- Chcete-li upravit parametr FUNKCE PAMĚTI, postupujte podle příslušného odstavce.

ZMĚNA JAZYKA

- Současně na 3 sekund stiskněte tlačítka "ODLOŽIT SPUŠTĚNÍ" a "EXTRA SUCHÉ".
- Na displeji se zobrazí hlášení "ENGLISH".
- Pomocí tlačítek "EXTRA SUCHÉ" a "MOŽNOSTI" můžete vybrat upřednostňovaný jazyk.
- Potvrďte výběr jazyka stisknutím tlačítka "SPUSTIT/RESET".

"AUTOMATICKÉ" programy (pouze u některých modelů)

Modely se snímačem inteligentního plnění (Pouze u některých modelů).

Program " AUTO SENSOR " díky algoritmu analyzujícímu stupeň znečištění v reálném čase automaticky nastavuje ideální teplotu a délku mytí, čímž optimalizuje spotřebu vody a elektřiny.

Modely se snímačem znečištění (Pouze u některých modelů).

Myčka je vybavena snímačem znečištění, který je schopen analyzovat kalnost vody během všech fází "AUTOMATICKÉHO" Progr.u (viz popis Progr.u) díky tomuto zařízení se parametry mycího cyklu automaticky přizpůsobují aktuálnímu množství nečistot na nádobí. Důvodem je, že kalnost vody je úměrná množství nečistot na nádobí. Proto lze zaručit vynikající výsledky mytí při současné optimalizaci spotřeby vody a energie.

"IMPULSE" PROGRAMY

(pouze u některých modelů)

"IMPULSE" Progr.y využívají technologii impulsního mytí, která snižuje spotřebu a hluchnost a zlepšuje účinnost.

"Přerušovanou" činnost mycího čerpadla NELZE považovat za závadu; jedná se o charakteristickou vlastnost impulsního mytí, a proto by měla být považována za normální funkci programu.

ADDISH (MOŽNOST PŘIDÁVAT NÁDOBÍ PO SPUŠTĚNÍ PROGRAMU)

Když se otevrou dvířka za chodu programu, cyklus se automaticky pozastaví a na displeji se zobrazí hlášení "OTEVŘENÉ DVEŘE". Každých 7 sekund nebo po stisknutí jakéhokoli tlačítka se zobrazí hlášení:

- "ZAPNOUT ADD-DISH", pokud lze přidávat nádoby a je zaručeno správné umytí.
- "VYPNOUT ADD-DISH", pokud by se nemělo přidávat nádoby, protože nelze zaručit správné umytí.

Po zavření dvířek se cyklus znovu spustí od bodu, v němž byl přerušen.

Dvířka otvírejte pomalu a opatrně, abyste se vyhnuli postříkání mycí vodou.

VAROVÁNÍ

Pokud odevřete dvířka během cyklu sušení, přerušovaný zvukový signál vás upozorní, že cyklus sušení dosud neskončil. Po 2 minutách ustane zvuková signalizace a spotřebič se vypne.

PŘERUŠENÍ PROGRAMU

Nedoporučuje se otvírat dvířka v průběhu programu, zejména během střední mycí fáze a konečné fáze oplachování horkou vodou. Pokud se však v průběhu programu otevrou dvířka (například za účelem přidání nádobí), spotřebič se automaticky zastaví. Zavřete dvířka bez stisknutí jakéhokoli tlačítka. Cyklus se spustí od bodu, v němž byl přerušen.

VAROVÁNÍ

Pokud odevřete dvířka během cyklu sušení, přerušovaný zvukový signál vás upozorní, že cyklus sušení dosud neskončil.

ZRUŠENÍ BĚŽÍCÍHO PROGRAMU

Chcete-li změnit nebo zrušit běžící program, postupujte takto:

- Podržte stisknuté tlačítko "SPUSTIT/ RESET" alespoň 3 sekundy. Na displeji se zobrazí "RESET" a ozvou se zvukové signály.
- Běžící program se zruší.
- V tomto okamžiku lze pomocí tlačítka "VÝBĚRPROGRAMU" nastavit nový program.

VAROVÁNÍ

Před spuštěním nového programu byste měli zkontrolovat, zda je v dávkovači stále mycí prostředek. V případě potřeby ho doplňte.

ČINNOSTI PROGRAMU

V průběhu programu se na displeji zobrazuje zbývající čas do konce cyklu a stisknutím jakéhokoli tlačítka kromě "SPUSTIT/RESET" lze zobrazit název nastaveného programu.

Pokud dojde k jakémukoli výpadku napájení za chodu myčky, vybraný program se uloží do speciální paměti a po obnovení napájení bude pokračovat od bodu, v němž byl přerušen.

KONEC PROGRAMU

Ukončení Progr.u je signalizováno 5sekundovou zvukovou signalizací (pokud není vypnutá), která se bude ozývat třikrát ve 30sekundových intervalech.

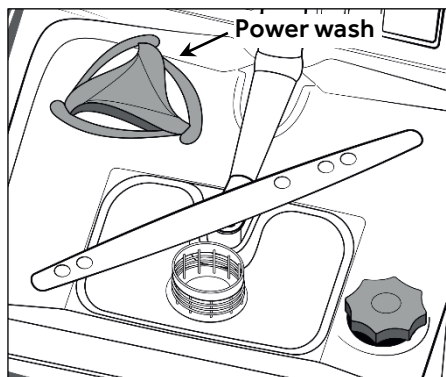
Pouze pro modely s možností "OPEN DOOR": během fáze sušení se automaticky otevrou dvířka a budete muset počkat na signál konce cyklu, než budete moci vyjmout nádoby.

POWER WASH

(pouze u některých modelů)

V některých Progr.ech (viz tabulka Progr.ů) lze aktivovat také třetí mycí rameno, které se nachází na spodní straně myčky ("POWER WASH").

Tato funkce je ideální při mytí silně znečištěného nádobí pro stolování nebo přípravu pokrmů, které se umísť přímo do oblasti koše nad ramenem "POWER WASH".



TLAČÍTKA MOŽNOSTÍ

Tlačítka možností nabízejí další možnosti mytí, které vám umožňují přizpůsobovat mycí Progr.y (seznam Progr.ů, ve kterých lze aktivovat jednotlivé možnosti, najdete v tabulce v kapitole 17). Možnosti se aktivují (nebo deaktivují) příslušnými tlačítky před spuštěním Progr.u. Na displeji se zobrazí (nebo zmizí) příslušné kontrolky.

Tlačítko možnosti by se mělo aktivovat po zvolení mycího Progr.u.

Jedním stisknutím tlačítka aktivujete možnost "POLOVIČNÍ NÁPLŇ", nebo dvojným stisknutím aktivujete možnost "OPEN DOOR". Obě funkce nelze spouštět současně.

Zvolíte-li možnost, která není kompatibilní se zvoleným programem, kontrolka možnosti bude nejdříve blikat a pak zhasne.

TLAČÍTKO "EXPRESS"

(Pouze u některých modelů)

Toto tlačítko umožňuje uspořit v průměru 25% energie a času (podle vybraného cyklu) tím, že se sníží teplota vody na mytí a délka sušení během konečného oplachování. Tato možnost se doporučuje pro večerní mytí, kdy není nutné mít okamžitě dokonale suché nádobí.

V zájmu lepšího sušení nechte dvířka pootevřená, aby se podpořila přirozená cirkulace vzduchu v myčce.

TLAČÍTKO "POLOVIČNÍ NÁPLŇ"

(Pouze u některých modelů)

Pokud potřebujete umýt jen několik kusů nádobí (např. sklenice, hrnky, talíře), můžete aktivovat možnost "POLOVIČNÍ NÁPLŇ". Tímto způsobem můžete ušetřit vodu, energii a čas. S možností "POLOVIČNÍ NÁPLŇ" spotřebujete méně mycího prostředku, než při plné náplni.

TLAČÍTKO "OPEN DOOR"

(AUTOMATICKÉ OTVÍRÁNÍ DVÍŘEK)

(Pouze u některých modelů)

Tato možnost aktivuje speciální zařízení, které během cyklu sušení nebo na jeho konci (v závislosti na Progr.u) otevře dvířka na několik centimetrů. Tím je zajištěno přirozené a účinné sušení nádobí. Délka vybraného cyklu se automaticky změní, aby se dosáhlo optimální teploty pro oplachovací cyklus; tím se podstatně sníží spotřeba energie. Automatické otevření dvířek během poslední fáze sušení umožní cirkulaci vzduchu a vyloučí riziko vzniku zápachu.

Když se otevřou dvířka, na displeji se zobrazí "OPEN DOOR".

V programu "EKO" je tato možnost aktivována automaticky. V každém případě ji lze deaktivovat. Funkce "Open Door" není k dispozici v programech "RYCHLÝ 29'", "RYCHLÝ 39'" a "PŘEDMYTÍ".

VAROVÁNÍ

Když je vybrána tato možnost, nesmíte nijak bránit otevření dvířek, ani je silou zavírat, jinak by se poškodil mechanismus. Ujistěte se, že před dvířky je dost volného místa, a před zavřením počkejte, než otvírací zařízení dokončí svou činnost.

TLAČÍTKO "EXTRA SUCHÉ"

(Pouze u některých modelů)

Tato možnost umožňuje dosáhnout nejvyšší účinnosti sušení, protože zvyšuje teplotu vody během poslední fáze mycího cyklu.

VÝSTRAŽNÁ KONTROLKA "ŽÁDNÁ SŮL"

Pokud myčka vyžaduje sůl, při výběrání programu se bude zobrazovat "SŮL". Přítomnost bělavých skvrn na nádobí bývá obvykle varovným znamením, že je třeba doplnit zásobník soli.

Aby bylo zaručeno správné fungování kontrolky soli, VŽDY MUSÍTE DOPLNIT CELÝ ZÁSOBNÍK SOLI.

TLAČÍTKO "ODLOŽENÉ SPUŠTĚNÍ"

Tímto tlačítkem lze nastavit čas spuštění myčky; spuštění lze odložit o 1 až 23 hodin. Chcete-li nastavit odložené spuštění, postupujte takto:

- Zapněte myčku tak, že asi na 3 sekundy stisknete tlačítko "ZAPNUTÍ/VYPNUTÍ".
- Vyberte program mytí.
- Stiskněte tlačítko „ODLOŽENÉ SPUŠTĚNÍ“ (na displeji se zobrazí „0:30“).
- Dalším stisknutím tohoto tlačítka zvyšujete prodlevu (každým stisknutím tlačítka se zvýší prodleva o 30 minut až do maximální doby 23:30).
- Když je nastavena prodleva programu:
 - Po stisknutí tlačítka "SPUSTIT/RESET" se na displeji zobrazí čas odpočtu "00:00" s blikajícím znakem ":"
 - Pokud stisknete jakékoli tlačítko (kromě tlačítek "ZAPNUTÍ/VYPNUTÍ", "VÝBĚRPROGRAMU"), na displeji se jednou zobrazí přecházející název programu a potom se opět zobrazí doba prodlevy.
 - Až uplyne nastavený čas, na displeji se jednou zobrazí přecházející název programu a potom se zobrazí zbývající čas jako "0:00h".
- Chcete-li spustit odpočet, stiskněte tlačítko Spustit/reset. Displej bude zobrazovat zbývající čas do konce. Na konci odpočtu se automaticky spustí program.

Pokud se odložené spuštění nepotvrdí stisknutím tlačítka "SPUSTIT/RESET", přibližně po 10 sekundách bude zrušeno.

(Pouze pro volně stojící modely)

Na displeji se bude zobrazovat délka vybraného cyklu. Na konci odpočtu se automaticky spustí program a na displeji se zobrazí délka vybraného cyklu.

Chcete-li zrušit odložené spuštění, postupujte takto:

- Podržte tlačítko "SPUSTIT/RESET", alespoň 3 sekundy. Na displeji se zobrazí "RESETOVAT" a ozvou se zvukové signály.
- Odložené spuštění a vybraný Progr. se zruší. Na displeji se zobrazí dvě pomlčky.
- V tomto okamžiku se musí vybrat nový Progr. a jakákoli možnost, aby se zrušilo nastavení myčky, jak je popsáno v odstavci "NASTAVENÍ PROGR.U".

AKTIVACE NEBO DEAKTIVACE V NASTAVENÍ Z VÝROBY AKTIVOVANOU ZVUKOVOU SIGNALIZACÍ.

Zapínání a vypínání zvukové signalizace můžete deaktivovat následujícím způsobem (ve výchozím nastavení je aktivováno):

Před zahájením tohoto postupu musí být myčka VŽDY vypnutá.

- Zapněte myčku tak, že asi 3 sekundy podržíte tlačítko "ZAPNUTÍ/VYPNUTÍ".
- Podržte tlačítka "VÝBĚRPROGRAMU" a "ZAPNUTÍ/VYPNUTÍ" po dobu asi 5 sekund.
- Na displeji se zobrazí hlášení "NASTAVENÍ" a rozsvítí se kontrolky tlačítek "MOŽNOSTI" a "EXTRA SUCHÉ".
- Několikrát stiskněte tlačítko "VÝBĚRPROGRAMU", dokud nebude vybrán parametr "ZVUKOVÁ SIGNALIZACE".
- Úprava parametru se provádí pomocí tlačítek "MOŽNOSTI" a "EXTRA SUCHÉ", kterými se mění hodnota z ANO na NE a naopak.
- Vypněte myčku tak, že na 3 sekundy stisknete tlačítko "ZAPNUTÍ/VYPNUTÍ", abyste potvrdili nové nastavení.

Chcete-li alarm opět zapnout, znovu proveďte stejný postup.

FUNKCE PAMĚTI (uložení naposledy použitého programu do paměti)

Před zahájením tohoto postupu musí být myčka VŽDY vypnutá.

- Zapněte myčku tak, že asi 3 sekundy podržíte tlačítko "ZAPNUTÍ/VYPNUTÍ".
- Podržte tlačítka "VÝBĚRPROGRAMU" a "ZAPNUTÍ/VYPNUTÍ" po dobu asi 5 sekund.
- Na displeji se zobrazí hlášení "NASTAVENÍ" a rozsvítí se kontrolky tlačítek "MOŽNOSTI" a "EXTRA SUCHÉ".

- Několikrát stiskněte tlačítko "VÝBĚRPROGRAMU", dokud nebude vybrán parametr "FUNKCE PAMĚTI".
- Úprava parametru se provádí pomocí tlačítek "MOŽNOSTI" a "EXTRA SUCHÉ", kterými se mění hodnota z "REŽIM PAMĚTI ZAPNUTÝ" na "REŽIM PAMĚTI VYPNUTÝ" a naopak.
- Vypněte myčku tak, že na 3 sekundy stisknete tlačítko "ZAPNUTÍ/VYPNUTÍ", abyste potvrdili nové nastavení.

Chcete-li alarm opět zapnout, znovu proveďte stejný postup.

AKTIVACE NEBO DEAKTIVACE ZKUŠEBNÍHO REŽIMU (výhradně k použití v obchodech)

Aktivace

Před zahájením tohoto postupu musí být myčka VŽDY vypnutá.

1. Zapněte spotřebič tlačítkem "ZAPNUTÍ/VYPNUTÍ".
2. Současně na 5 sekund stiskněte tlačítka "VÝBĚRPROGRAMU" a "ODLOŽIT SPUŠTĚNÍ".
3. Na displeji se zobrazí "ZAPNOUT ZKUŠEBNÍ REŽIM".
4. Pokud se po dobu 30 sekund nestiskne žádné tlačítko, spustí se Progr. simulující spuštění mycího Progr.u.

Jsou aktivovány možnosti VÝBĚRPROGRAMU/MOŽNOSTI/ODLOŽENÉ SPUŠTĚNÍ a stisknutím těchto tlačítek můžete simulovat fungování výrobku, aniž se spustí mytí.

Deaktivace

VAROVÁNÍ

Pokud je spotřebič nainstalován a funguje správně, ale po stisknutí tlačítka Start se nespustí mycí režim, možná nebyl deaktivován "Zkušební režim".

Před zahájením tohoto postupu musí být myčka VŽDY vypnutá.

1. Zapněte spotřebič tlačítkem "ZAPNUTÍ/VYPNUTÍ".
2. Současně na 5 sekund stiskněte tlačítka "VÝBĚRPROGRAMU" a "ODLOŽENÉ SPUŠTĚNÍ".
3. Na displeji se zobrazí "VYPNOUT ZKUŠEBNÍ REŽIM".
4. Vypněte spotřebič.

DÁLKOVÉ OVLÁDÁNÍ (Wi-Fi)

Tento spotřebič je vybaven technologií Wi-Fi, která jej umožňuje dálkově ovládat prostřednictvím aplikace.

PÁROVÁNÍ S APLIKACÍ (V APLIKACI)

- Stáhněte si aplikaci hOn do svého zařízení zaměřením následujícího kódu QR:



nebo z tohoto odkazu:

go.haier-europe.com/download-app

Aplikace Hoover Wizard je k dispozici pro tablety a chytré telefony se systémem jak Android, tak iOS.

Chcete-li prozkoumat funkce Wi-Fi do všech podrobností, projděte si nabídky aplikace ve ZKUŠEBNÍM režimu.

- Ujistěte se, že směrovač je zapnutý a váš chytrý telefon/tablet je připojen k síti Wi-Fi.

Frekvence domácí sítě Wi-Fi musí být nastavena na pásmo 2,4 GHz. Pokud je síť nastavena na pásmo 5 GHz, není možné nakonfigurovat spotřebič.

- Zapněte BLUETOOTH na chytrém telefonu/tabletu (pokud je k dispozici).
- Spustěte aplikaci, vytvořte si profil uživatele (nebo se přihlaste, pokud již máte profil) a spárujte spotřebič podle pokynů zobrazovaných na displeji zařízení nebo podle postupu popsaného ve „Stručné příručce“ dodané se spotřebičem.
- Až vás k tomu aplikace vyzve, zapněte myčku tak, že na 3 sekundy stisknete tlačítko VYPÍNAČ.
- Na 3 sekundy stiskněte tlačítko „VÝBĚR PROGRAMU / DÁLKOVÉ OVLÁDÁNÍ“ → na displeji bude přecházet hlášení „REGISTRACE“ a kontrolka „Wi-Fi“ zhasne.
- Během 60 sekund stiskněte tlačítko „ODLOŽENÉ SPUŠTĚNÍ“ a držte ho stisknuté 3 sekundy. Na displeji se bude 5 minut zobrazovat hlášení „SNADNÁ“, kontrolka Wi-

Fi nejprve pomalu třikrát blikne a potom na 2 sekundy zhasne.

- V aplikaci zadejte heslo k vaší domácí síti Wi-Fi a dokončete postup.

Úspěšné párování

- Na displeji se jednou zobrazí hlášení „PŘIPOJENO“, potom se zobrazí hlášení „DÁLKOVÉ OVLÁDÁNÍ“ a kontrolka „Wi-Fi“ zůstane svítit.
- Nyní můžete ovládat spotřebič z aplikace.

Neúspěšné párování

Pokud se párování nezdaří (nebo neproběhne úspěšně do 5 minut):

- Na displeji se zobrazí „ZKUSIT ZNOVU“.
- Myčka se nepřipojí.
- Zopakujte postup párování z aplikace.

RESETOVÁNÍ WI-FI

V případě problémů nebo změny nastavení domácího směrovače (např. změny názvu sítě/hesla k síti, poskytovatele internetu atd.) zopakujte postup párování buď tak, že odeberete spotřebič z aplikace, nebo změňte přihlašovací údaje k síti Wi-Fi z nastavení spotřebiče v aplikaci.

AKTIVACE DÁLKOVÉHO OVLÁDÁNÍ

Kdykoli chcete používat spotřebič s dálkovým ovládním:

- Naplňte myčku, přidejte mycí prostředek.
- Zapněte myčku.
- Stiskněte tlačítko „VÝBĚR PROGRAMU / DÁLKOVÉ OVLÁDÁNÍ“ na 3 sekundy. → Na displeji se zobrazí hlášení „DÁLKOVÉ OVLÁDÁNÍ“.
- Zavřete dvířka.
- Nyní můžete ovládat spotřebič z aplikace.

DEAKTIVACE DÁLKOVÉHO OVLÁDÁNÍ

- Chcete-li ukončit dálkové ovládní, znovu stiskněte tlačítko „VÝBĚR PROGRAMU / DÁLKOVÉ OVLÁDÁNÍ“ na 3 sekundy.

• Když neprobíhá žádný cyklus:

- Kontrolka Wi-Fi začne pomalu blikat a na displeji se zobrazí hlášení „DÁLKOVÉ OVLÁDÁNÍ VYPNUTO“.

- **Když probíhá nějaký cyklus:**
 - Kontrolka Wi-Fi začne pomalu blikat a na displeji se zobrazí hlášení "DÁLKOVÉ OVLÁDÁNÍ VYPNUTO".
 - Na displeji se jednou zobrazí hlášení "OTEVŘENÉ DVEŘE".
 - Cyklus bude dokončen bez ovládnání z aplikace.

Alternativní způsob ukončení dálkového ovládnání

- Stisknete tlačítko "SPUSTIT/RESET" na 3 sekundy.
- Pokud probíhá nějaký cyklus, bude zrušen a spotřebič ukončí režim DÁLKOVÉ OVLÁDÁNÍ. Kontrolka "Wi-Fi" bude pomalu blikat. Nyní lze nastavit nový mycí cyklus na ovládacím panelu.
- Stisknete tlačítko " ZAPNUTÍ/VYPNUTÍ " na 3 sekundy (nebo vypnete spotřebič). Pokud probíhá nějaký cyklus, bude pozastaven a spotřebič ukončí režim DÁLKOVÉ OVLÁDÁNÍ. Až se spotřebič znovu zapne, kontrolka "Wi-Fi" bude pomalu blikat a cyklus bude pokračovat od bodu přerušení.

Pokud se spotřebič vypne a potom znovu zapne buď pomocí tlačítka ZAPNUTÍ/VYPNUTÍ, nebo v důsledku výpadku napájení, zatímco probíhá mycí cyklus a je aktivováno DÁLKOVÉ OVLÁDÁNÍ, cyklus bude pokračovat od bodu přerušení. V takovém případě se „DÁLKOVÉ OVLÁDÁNÍ“ deaktivuje.





- Otevřením dveří se deaktivuje DÁLKOVÉ OVLÁDÁNÍ. Chcete-li pokračovat v ovládnání z aplikace, zavřete dvířka.

KONTROLKA PŘIPOJENÍ WI-FI

Tato kontrolka signalizuje stav připojení:









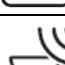


- SVÍTÍ: dálkové ovládnání je aktivováno.
- POMALU BLIKÁ: dálkové ovládnání je deaktivováno.
- 3 SEKUNDY RYCHLE BLIKÁ, POTOM NESVÍTÍ: spotřebič se nemůže připojit k domácí síti Wi-Fi, nebo dosud nebyl spárován s aplikací.
- 3 POMALÁ BLIKnutí, POTOM 2 SEKUNDY NESVÍTÍ: reset sítě Wi-Fi (během párování s aplikací)
- 1 SEKUNDU SVÍTÍ, POTOM 3 SEKUNDY NESVÍTÍ: jsou otevřena dvířka, nelze aktivovat dálkové ovládnání.

POPIS PROGRAMU

PROGRAM			POPIS
P1	ECO	ECO	Program pro normálně znečištěné nádobí (nejúčinnější z hlediska kombinované spotřeby vody a energie pro daný typ nádobí). Standardizovaný program podle normy EN 50242.
P2	 STEAM	STEAM PLUS	Cyklus se střídavým působením vodních trysek a páry. Účinně změkčuje a odstraňuje zaschlé zbytky a bakterie bez nutnosti předmytí hrnců a nádobí.
P3	 AUTO	UNIVERZÁLNÍ	Jednou denně – pro normálně znečištěné pánve a jiné nádobí, které bylo v myčce celý den.
P4	 39min	RYCHLÝ 39'	Rychlý mycí cyklus třídy A s mytím a sušením. Vhodný pro mytí až 8 sad nádobí. (Délka: 39 min)
P5	 29min	RYCHLÝ 29'	Neobyčejně rychlý cyklus pro nádobí, které se myje ihned po jídle. Náplní k mytí: 6 sad nádobí. (Délka: 29 min)
P6		PŘEDMYTÍ	Krátké studené předmytí nádobí použitého ráno nebo v poledne, pokud chceme odložit mytí plně náplně až na večer.
P7		HYGIENE+	Antibakteriální cyklus určený k mytí a sterilizaci nádobí (i velmi znečištěného), kojeneckých láhví apod.
P8		INTENZIVNÍ RYCHLÝ	Pro rychlé mytí velmi znečištěného nádobí.
P9	 AUTO	UNIVERZÁLNÍ PLUS	Určen ke každodennímu mytí nádobí. Dvě konečná oplachování zajistí vysokou úroveň hygieny a čistoty.
P10	 AUTO	AUTO SENSOR	Rychlý cyklus pro „normálně“ znečištěné nádobí – určený pro časté mytí a normální náplně. Tento program je optimalizován díky inteligentnímu snímači, který přizpůsobuje parametry mytí aktuální náplni.
P11		ULTRA SILENCE	Pomocí tohoto nového tichého programu snížíte hlučnost myčky na nejnižší hladinu. Byl speciálně navržen tak, aby maximálně využíval výkon inovativního motoru s invertorem.
P12		SKLO	Vhodný pro jemné keramické nádobí a sklo. Také pro méně znečištěné kusy nádobí kromě hrnců.

Programy s předmytím

Pro mycí programy s předmytím se doporučuje přidat druhou dávku mycího prostředku (max. 10 g) přímo do spotřebiče.

PROGRAM		Prostředek pro namáčení (předmytí)	„IMPULSNÍ“ programy	„AUTOMATICKÉ“ programy	Aktivní „POWER WASH“	Teplota mytí (°C)	Průměrná délka mytí ¹ (min)	Možnosti			
								Tlačítko „OPEN DOOR“	Tlačítko „POLOVÍČNÍ NAPLN“	Tlačítko „EXTRA SUCHÉ“	
P1	ECO	ECO	●	■	-	-	45	225	ANO	ANO	ANO
P2	 STEAM	STEAM PLUS	●	■	-	-	75	156	ANO	ANO	ANO
P3	 AUTO	UNIVERZÁLNÍ	-	■	▲	◆	50 - 60	145 - 160	ANO	ANO	ANO
P4	 39min	RYCHLÝ 39'	-	-	-	◆	60	39	N/A	N/A	N/A
P5	 29min	RYCHLÝ 29'	-	-	-	◆	50	29	N/A	N/A	N/A
P6		PŘEDMYTÍ	-	-	-	-	-	5	N/A	N/A	N/A
P7		HYGIENE+	●	-	-	◆	75	156	ANO	N/A	ANO
P8		INTENZIVNÍ RYCHLÝ	●	■	-	-	65	110	ANO	ANO	ANO
P9	 AUTO	UNIVERZÁLNÍ PLUS	-	-	▲	◆	65 - 75	140- 155	ANO	N/A	ANO
P10	 AUTO	AUTO SENSOR	-	■	▲	-	45 - 55	115 - 125	ANO	ANO	ANO
P11		ULTRA SILENCE	-	-	-	-	55	255	ANO	N/A	N/A
P12		SKLO	-	■	-	-	45	115	ANO	ANO	ANO

● = Prostředek pro namáčení (předmytí)

◆ = „POWER WASH“ aktivní

■ = „IMPULSNÍ“ programy

N/A = MOŽNOST NENÍ K DISPOZICI

▲ = „AUTOMATICKÉ“ programy²

¹ Se studenou vodou (15 °C) – tolerance ±10 %

S horkou vodou se na displeji v průběhu programu automaticky zobrazuje zbývající čas do konce programu.

* Hodnoty jsou měřeny laboratorně podle evropské normy EN 50242 (spotřeba se může lišit v závislosti na podmínkách použití).

² „Automatické“ programy jsou optimalizovány díky snímači znečištění, který přizpůsobuje parametry mytí míře znečištění nádoby.

ZAŘÍZENÍ NA ZMĚKČOVÁNÍ VODY

V závislosti na zdroji obsahuje voda různá množství vápence a minerálů, které se usazují na nádobí a zanechávají bělavé skvrny a stopy. Čím větší je množství těchto minerálů ve vodě, tím je voda tvrdší. Myčka je vybavena zařízením na změkčování vody, které působením speciální regenerační soli vytváří změkčenou vodu pro mytí nádobí. Informace o stupni tvrdosti vaší vody můžete získat od místní vodárenské společnosti.

REGULACE ZAŘÍZENÍ NA ZMĚKČOVÁNÍ VODY

Zařízení na změkčování vody je schopno upravovat vodu se stupněm tvrdosti až 90 °fH (francouzské stupně) nebo 50 °dH (německé stupně) prostřednictvím osmi nastavení. Tato nastavení jsou uvedena v následující tabulce společně s relativními hodnotami tvrdosti vody z vodovodu, kterou je třeba upravit.

Úroveň	Tvrdost vody		Použití regenerační soli	Nastavení zařízení na změkčování vody
	°fH (francouzské stupně)	°dH (německé stupně)		
0	0-5	0-3	NE	S0
1	6-10	4-6	ANO	S1
2	11-20	7-11	ANO	S2
3	21-30	12-16	ANO	S3
4*	31-40	17-22	ANO	S4
5	41-50	23-27	ANO	S5
6	51-60	28-33	ANO	S6
7	61-90	34-50	ANO	S7

* Zařízení na změkčování vody je z výroby nastaveno na úroveň 4 (S4), protože tato hodnota vyhovuje požadavkům většiny uživatelů.

Upravte nastavení zařízení na změkčování vody podle stupně tvrdosti vaší vody, jak je popsáno níže:

Před zahájením tohoto postupu musí být myčka VŽDY vypnutá.

1. Zapněte myčku tak, že asi na 3 sekundy stisknete tlačítko "ZAPNUTÍ/VYPNUTÍ".
2. Podržte tlačítka "VÝBĚR PROGRAMU" a ""ZAPNUTÍ/VYPNUTÍ"" po dobu asi 5 sekund.
3. Na displeji se zobrazí hlášení "NASTAVENÍ" a rozsvítí se kontrolky tlačítek "MOŽNOSTI" a "EXTRA SUCHÉ".
4. Několikrát stiskněte tlačítko "VÝBĚR PROGRAMU", dokud nebude vybrána možnost "ODSTRAŇOVAČ VODNÍHO KAMENE S4" (S4 je úroveň nastavená z výroby).
5. Úprava parametru se provádí pomocí tlačítek "MOŽNOSTI" (S7 → S0) a "EXTRA SUCHÉ" (S0 → S7), kterými se zvyšuje nebo snižuje dříve nastavená úroveň.
6. Vypněte myčku tak, že na 3 sekundy stisknete tlačítko "ZAPNUTÍ/VYPNUTÍ", abyste potvrdili nové nastavení.

Chcete-li opět nastavit zařízení na změkčování vody, znovu proveďte stejný postup.

VAROVÁNÍ

Pokud nemůžete dokončit postup, vypněte myčku stisknutím tlačítka "ZAPNUTÍ/VYPNUTÍ" a zahajte postup znovu od začátku (KROKU 1).


ŘEŠENÍ PROBLÉMŮ A ZÁRUKA

Pokud se domníváte, že myčka nefunguje správně, řiďte se níže uvedenou stručnou příručkou, která obsahuje jisté praktické rady k řešení nejběžnějších problémů. **Pokud závada přetrvává nebo se objevuje opakovaně, kontaktujte středisko technické pomoci.**

CHYBOVÁ HLÁŠENÍ

- **Modely s displejem:** chyby jsou hlášeny číslem, kterému předchází písmeno „E“ (např. Chyba 2 = E2), a krátkým zvukovým signálem.
- **Modely bez displeje:** chyba je zobrazena blikáním každé LED dle kódu závady, s následnou 5sekundovou pauzou (příklad: Error 2 = dvě bliknutí – pauza 5 sekund – dvě bliknutí – apod...).

POUZE MODEL Y S DISPLEJEM

ZOBRAZENÁ CHYBA	VÝZNAM A ŘEŠENÍ
 "ZKONTROLUJTE VODU" a krátký zvukový signál (pouze u některých modelů) E2 (s displejem) a krátký zvukový signál	Myčka se neplní vodou Ujistěte se, že je otevřený přívod vody. Ujistěte se, že hadice na přívod vody není ohnutá nebo přimáčknutá. Ujistěte se, že vypouštěcí hadice je ve správné výšce (viz část popisující instalaci). Zavřete přívod vody, odšroubujte hadici na přívod vody od zadní strany myčky a zkontrolujte, zda není ucpaný „pískový“ filtr.
E3 (s displejem) a krátký zvukový signál	Myčka nevypouští vodu Ujistěte se, že vypouštěcí hadice není ohnutá, zachycená nebo zablokovaná a není ucpaný filtr. Ujistěte se, že není ucpaný sifon.
E4 (s displejem) a krátký zvukový signál	Únik vody Ujistěte se, že vypouštěcí hadice není ohnutá, zachycená nebo zablokovaná a není ucpaný filtr. Ujistěte se, že není ucpaný sifon.
E8-Ei (s displejem) a krátký zvukový signál	Topné těleso na ohřev vody nefunguje správně nebo je ucpaná filtrační deska Zkontrolujte filtrační desku.
Jakýkoliv jiný kód (s displejem)	Spotřebič vypněte a odpojte od elektrické sítě, chvíli počkejte. Spotřebič zapněte a spusťte program. Pokud se závada opět objeví, kontaktujte autorizované servisní středisko.

POUZE MODELY BEZ DISPLEJE

Pokud dojde k závadě nebo poruše v průběhu programu, bude rychle blikat kontrolka odpovídající vybranému cyklu a bude se ozývat přerušovaný zvukový signál. V takovém případě vypněte myčku stisknutím tlačítka „VYPÍNAČ“.

Zkontrolujte, zda je otevřený přívod vody, není ohnutá vypouštěcí hadice a nejsou ucpané filtry nebo sifon, a potom znovu nastavte vybraný program.

Pokud závada přetrvává, kontaktujte středisko technické pomoci.

Tato myčka je vybavena přetokovým bezpečnostním zařízením, které v případě nějakého problému automaticky vypustí veškerou nadbytečnou vodu.

VAROVÁNÍ

V zájmu zajištění správného fungování přetokového bezpečnostního zařízení doporučujeme nepřemísťovat ani nenaklánět myčku za chodu. Je-li nezbytné naklonit nebo přemístit myčku, ujistěte se, že byl dokončen mycí cyklus a uvnitř spotřebiče nezůstala žádná voda.

DALŠÍ ZÁVADY

ZÁVADA	PŘÍČINA	ŘEŠENÍ
1. Nefunguje žádný program	Zástrčka není zapojena do síťové zásuvky	Zapojte elektrickou zástrčku
	Nebylo stisknuto tlačítko O/I	Stiskněte tlačítko
	Dvířka jsou otevřená	Zavřete dvířka
	Výpadek napájení	Zkontrolujte
2. Myčka se neplní vodou	Viz bod 1	Zkontrolujte
	Vodovodní kohoutek je zavřený	Otevřete vodovodní kohoutek
	Hadice na přívod vody je ohnutá	Odstraňte ohyby hadice
	Filtr hadice na přívod vody je ucpaný	Vyčistěte filtr na konci hadice
3. Myčka nevypouští vodu	Filtr je znečištěný	Vyčistěte filtr
	Vypouštěcí hadice je ohnutá	Odstraňte ohyby hadice
	Nástavec vypouštěcí hadice není správně připojený	Pečlivě dodržujte pokyny pro připojení vypouštěcí hadice
	Odpadní přípojka na stěně je obrácena dolů, nikoli nahoru	Zavolejte kvalifikovaného technika
4. Myčka nepřetržitě vypouští vodu	Vypouštěcí hadice je umístěna příliš nízko	Zdvihněte vypouštěcí hadici alespoň 40 cm nad podlahu
5. Není slyšet otáčení stříkacích ramen	Příliš mnoho mycího prostředku	Snižte množství mycího prostředku. Použijte vhodný mycí prostředek
	Nějaký kus brání otáčení ramen	Zkontrolujte
	Filtrační deska a filtr jsou velmi znečištěné	Vyčistěte filtrační desku a filtr

ZÁVADA	PŘÍČINA	ŘEŠENÍ
6. Pro elektronické spotřebiče bez displeje: rychle bliká jedna nebo více kontrolky	Zavřený kohoutek přívodu vody	Vypněte spotřebič Otevřete kohoutek Znovu nastavte cyklus
7. Nádobí je umyté jen částečně	Viz bod 5	Zkontrolujte
	Dna hrnců nejsou příliš dobře umytá	Připálené zbytky jídla se musí odmočit, než se hrnce vloží do myčky
	Okraje hrnců nejsou příliš dobře umyté	Změňte polohu hrnců
	Stříkací ramena jsou částečně ucpaná	Odstraňte stříkací ramena tak, že odšroubujete kruhové matice doprava, a umyjte ramena pod tekoucí vodou
	Nádobí nebylo správně vloženo	Neumístujte nádobí příliš blízko sebe
	Konec vypouštěcí hadice je ponořený ve vodě	Konec vypouštěcí hadice nesmí přijít do styku s odtékající vodou
	Bylo odměřeno nesprávné množství mycího prostředku, nebo je prostředek starý a ztvrdlý	Zvyšte dávku podle míry znečištění nádobí, nebo změňte mycí prostředek
	Víko zásobníku soli není správně zavřené	Správně ho utáhněte
	Mycí program není dostatečně důkladný	Zvolte silnější program
8. Mycí prostředek se nedávkuje, nebo je dávkován částečně	Přibory, kusy nádobí, hrnce atd. brání otvírání dávkovače mycího prostředku	Umístěte kusy nádobí tak, aby nepřekážely dávkovači
9. Přítomnost bílých skvrn na nádobí	Voda z vodovodu je příliš tvrdá	Zkontrolujte a upravte úroveň soli a oplachovacího prostředku. Pokud by závada přetrvávala, kontaktujte středisko technické pomoci.
10. Hluk během mytí	Kusy nádobí na sebe narážejí	Překontrolujte uložení nádobí v koši
	Otáčející se ramena narážejí do nádobí	Překontrolujte uložení nádobí v koši
11. Nádobí není úplně suché	Nedostatečný průtok vzduchu	Na konci mycího programu nechte dvířka myčky pootevřená, aby mohlo nádobí přirozeně uschnout
	Chybějící oplachovací prostředek	Naplňte zásobník oplachovacího prostředku

Poznámka: Kdyby nějaká z výše popsaných situací měla za následek špatnou účinnost mytí nebo nedostatečné oplachování, odstraňte usazené nečistoty z nádoby ručně, protože konečný cyklus sušení způsobuje tvrdnutí nečistot, takže při dalším mytí se obtížně odstraňují.

Pokud závada přetrvává, kontaktujte středisko technické pomoci a uveďte model myčky. Lze ho nalézt na štítku v horní části na vnitřní straně dvířek myčky nebo v záručním listu. Tento údaj umožní středisku přijít s rychlejším, účinnějším řešením.

Důrazně doporučujeme používat originální náhradní díly, které jsou k dostání u vašeho servisního střediska.

Pomoc a záruka

Na tento výrobek se poskytuje záruka podle zákona a podmínek uvedených v záručním listu, který se dodává s výrobkem. Záruční list by měl být uschován a v případě potřeby předložen společně s dokladem o koupi středisku technické pomoci. Záruční podmínky si můžete přečíst také na našich webových stránkách.

Jestliže potřebujete pomoci, vyplňte online formulář, nebo nás kontaktujte na čísle uvedeném na webové stránce věnované podpoře.

Výrobce odmítá veškerou odpovědnost za jakékoli tiskové chyby v tomto návodu. Výrobce si dále vyhrazuje právo na provádění jakýchkoli změn, které považuje za užitečné z hlediska výrobků, aniž by se změnila jejich základní vlastnosti.

PODMÍNKY PROSTŘEDÍ



Tento spotřebič je označený v souladu s Evropskou směrnicí 2012/19/EU o likvidaci Starých elektrických a elektronických zařízení (WEEE).

WEEE obsahuje škodlivé látky (které mohou mít negativní dopad na životní prostředí) a základní komponenty (které lze opětovně využít).

Je nezbytné WEEE vystavit specifickému zacházení, k odstranění a likvidaci všech škodlivin a obnově všech recyklovatelných materiálů.

Jednotlivci mohou sehrát důležitou roli v zajištění, že se z WEEE nestane problém pro životní prostředí;

- WEEE se nesmí likvidovat společně s běžným domovním odpadem;
- WEEE se musí předat příslušným sběrným místům spravovaným místní správou nebo registrovanými společnostmi. V mnoha zemích existuje sběr velkých WEEE.

V mnoha zemích můžete při koupi nového spotřebiče, odevzdat starý prodejci, který jej převezme bezplatně na základě výměny nového za starý, pokud je zařízení ekvivalentního typu a má stejné funkce jako dodané zařízení.

Περίληψη

- 43 ΓΕΝΙΚΟΙ ΚΑΝΟΝΕΣ ΑΣΦΑΛΕΙΑΣ
 - 47 ΠΑΡΟΧΗ ΝΕΡΟΥ
 - 50 ΤΟΠΟΘΕΤΗΣΗ ΑΛΑΤΙΟΥ
 - 51 ΡΥΘΜΙΣΗ ΤΟΥ ΕΠΑΝΩ ΚΑΛΑΘΙΟΥ (ΜΟΝΟ ΣΕ ΟΡΙΣΜΕΝΑ ΜΟΝΤΕΛΑ)
 - 52 ΦΟΡΤΩΣΗ ΠΙΑΤΩΝ
 - 55 ΠΛΗΡΟΦΟΡΙΕΣ ΓΙΑ ΤΑ ΚΕΝΤΡΑ ΤΕΧΝΙΚΗΣ ΥΠΟΣΤΗΡΙΞΗΣ
 - 56 ΤΟΠΟΘΕΤΩΝΤΑΣ ΤΟ ΑΠΟΡΡΥΠΑΝΤΙΚΟ
 - 57 ΤΥΠΟΙ ΑΠΟΡΡΥΠΑΝΤΙΚΟΥ
 - 58 ΦΟΡΤΩΣΗ ΤΟΥ ΕΝΙΣΧΥΝΤΙΚΟΥ ΠΛΥΣΗΣ
 - 59 ΚΑΘΑΡΙΣΜΟΣ ΤΩΝ ΦΙΛΤΡΩΝ
 - 60 ΠΡΑΚΤΙΚΕΣ ΣΥΜΒΟΥΛΕΣ
 - 61 ΚΑΘΑΡΙΣΜΟΣ ΚΑΙ ΣΥΝΤΗΡΗΣΗ
 - 63 ΠΕΡΙΓΡΑΦΗ ΤΟΥ ΠΙΝΑΚΑ ΕΛΕΓΧΟΥ
 - 63 ΤΕΧΝΙΚΑ ΣΤΟΙΧΕΙΑ
 - 64 ΕΠΙΛΟΓΗ ΠΡΟΓΡΑΜΜΑΤΟΣ ΚΑΙ ΕΙΔΙΚΑ ΧΑΡΑΚΤΗΡΙΣΤΙΚΑ
 - 70 ΤΗΛΕΧΕΙΡΙΣΤΗΡΙΟ (WiFi)
 - 72 ΠΑΡΑΔΟΣΙΑΚΟ ΠΡΟΓΡΑΜΜΑ
 - 74 ΜΟΝΑΔΑ ΑΠΟΣΚΛΗΡΥΝΤΙΚΟΥ ΝΕΡΟΥ
 - 75 ΑΝΤΙΜΕΤΩΠΙΣΗ ΠΡΟΒΛΗΜΑΤΩΝ ΚΑΙ ΕΓΓΥΗΣΗ
 - 79 ΠΕΡΙΒΑΛΛΟΝΤΙΚΕΣ ΣΥΝΘΗΚΕΣ
-

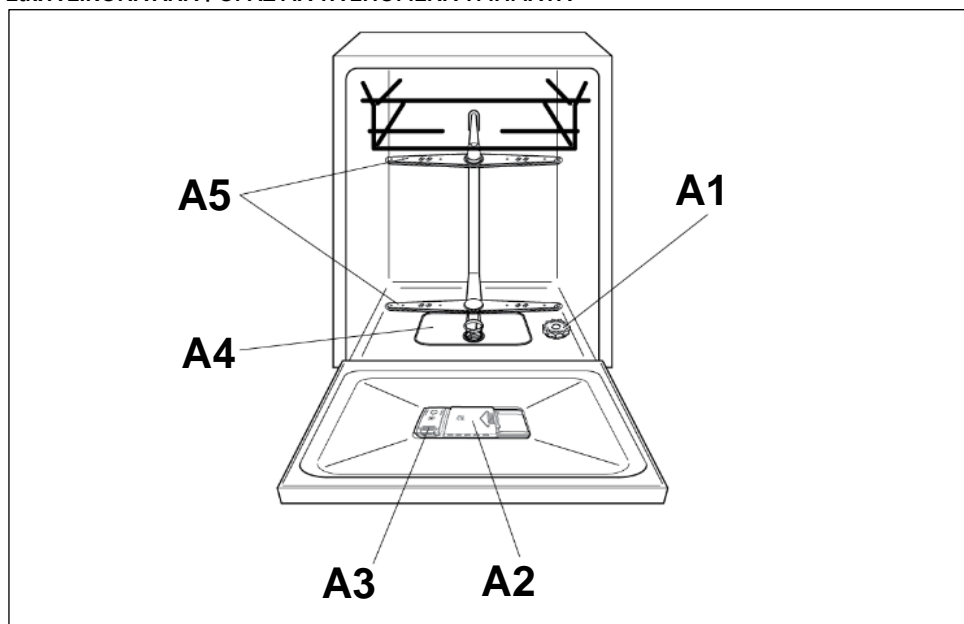
Ευχαριστούμε που επιλέξατε το προϊόν αυτό. Είμαστε περήφανοι που μπορούμε να προσφέρουμε το ιδανικό προϊόν για εσάς, καθώς και την πληρέστερη γκάμα οικιακών συσκευών για καθημερινή χρήση.

Διαβάστε προσεκτικά αυτό το εγχειρίδιο για τη σωστή και ασφαλή χρήση της συσκευής και χρήσιμες συμβουλές για την αποτελεσματική συντήρησή.

Χρησιμοποιείτε το πλυντήριο πιάτων μόνο μετά από προσεκτική ανάγνωση αυτών των οδηγιών. Σας συνιστούμε να έχετε αυτό το εγχειρίδιο πάντα δίπλα σας και να το κρατάτε καλή κατάσταση για τον οποιοδήποτε μελλοντικό ιδιοκτήτη.

Παρακαλούμε βεβαιωθείτε ότι η συσκευή παραδίδεται συνοδευόμενη από αυτό το εγχειρίδιο οδηγιών, το πιστοποιητικό εγγύησης, τη διεύθυνση του κέντρου υπηρεσιών υποστήριξης και την ετικέτα επισημάνσης της ενεργειακής απόδοσης. Κάθε προϊόν αναγνωρίζεται από έναν μοναδικό 16ψήφιο κωδικό, που ονομάζεται επίσης «σειριακός αριθμός», και ο οποίος είναι τυπωμένος στο πιστοποιητικό εγγύησης ή στη σειριακή πλάκα που βρίσκεται μέσα στην πόρτα, στην επάνω δεξιά πλευρά. Αυτός ο κωδικός είναι ένα είδος δελτίου ταυτότητας για το προϊόν το οποίο θα πρέπει να χρησιμοποιήσετε για να καταχωρίσετε το προϊόν ή εάν πρέπει να επικοινωνήσετε με το Κέντρο Τεχνικής Βοήθειας.

Εικ. Α ΕΙΚΟΝΑ ΑΝΑΦΟΡΑΣ ΓΙΑ ΤΑ ΕΠΟΜΕΝΑ ΤΜΗΜΑΤΑ



ΓΕΝΙΚΟΙ ΚΑΝΟΝΕΣ ΑΣΦΑΛΕΙΑΣ

- Οι συσκευές αυτές προορίζονται να χρησιμοποιηθούν σε οικιακές και παρόμοιες εφαρμογές όπως:
 - Χώροι κουζίνας προσωπικού σε καταστήματα, γραφεία και άλλα περιβάλλοντα εργασίας;
 - Αγροικίες ή αγροτόσπιτα;
 - Από πελάτες σε ξενοδοχεία, μοτέλ και άλλα περιβάλλοντα τύπου κατοικίας;
 - Περιβάλλοντα τύπου μοτέλ (διανυκτέρευση με πρωινό).

Μια διαφορετική χρήση αυτής της συσκευής από το περιβάλλον του νοικοκυριού ή από τυπικές λειτουργίες καθαριότητας, όπως η εμπορική χρήση από έμπειρο εξειδικευμένο άτομο ή από εκπαιδευμένους χρήστες, αποκλείεται ακόμα και στις παραπάνω εφαρμογές. Εάν η συσκευή χρησιμοποιείται κατά τρόπο ασυμβίβαστο με τα παραπάνω, ενδέχεται να μειωθεί η διάρκεια ζωής της συσκευής και να ακυρωθεί η εγγύηση του κατασκευαστή. Οποιαδήποτε ζημιά στη συσκευή ή άλλη βλάβη ή ζημιά που προκύπτει από χρήση που δεν είναι σύμφωνη ή συμβατή με σπιτική ή οικιακή χρήση (ακόμη και εάν βρίσκεται σε σπιτικό ή οικιακό περιβάλλον) δεν θα γίνει αποδεκτή από τον κατασκευαστή στο μέγιστο βαθμό που του επιτρέπεται από το νόμο.

- **(για την αγορά της ΕΕ).**

Η συσκευή μπορεί να χρησιμοποιηθεί από άτομα ηλικίας 8 ετών και άνω και από άτομα με περιορισμένη φυσική, αισθητηριακή ή διανοητική ικανότητα, χωρίς εμπειρία ή γνώση του προϊόντος, αλλά μόνο εφόσον είναι υπό άμεση επίβλεψη ή εάν τους έχουν παρασχεθεί οδηγίες, σχετικά με τη λειτουργία της συσκευής, με ασφαλή τρόπο και με επίγνωση των πιθανών κινδύνων.

- **(για αγορές εκτός της ΕΕ).**

Αυτή η συσκευή δεν προορίζεται για χρήση από άτομα (συμπεριλαμβανομένων των παιδιών) με μειωμένη σωματική, αισθητηριακή ή διανοητική ικανότητα ή έλλειψη εμπειρίας και γνώσης, εκτός εάν είναι υπό άμεση επίβλεψη ή τους έχουν δοθεί

οδηγίες σχετικά με τη χρήση της συσκευής από άτομο που είναι υπεύθυνο για την ασφάλειά τους.

- Τα παιδιά πρέπει να είναι πάντοτε υπό επίβλεψη ώστε να διασφαλιστεί ότι δεν παίζουν με τη συσκευή.
- Παιδιά ηλικίας 3 ετών και μικρότερα θα πρέπει να απομακρύνονται εκτός εάν παρακολουθούνται συνεχώς.
- Εάν το καλώδιο τροφοδοσίας έχει υποστεί βλάβη, πρέπει να αντικατασταθεί από ειδικό καλώδιο ή συγκρότημα που διατίθεται από τον κατασκευαστή ή τον αντιπρόσωπο σέρβις του.
- Χρησιμοποιείτε μόνο τους σωλήνες που παρέχονται μαζί με τη συσκευή για σύνδεση με το δίκτυο ύδρευσης (μην επαναχρησιμοποιείτε παλιές σειρές σωλήνων).
- Η πίεση του νερού πρέπει να είναι μεταξύ 0,08 MPa και 0,8 MPa.
- Βεβαιωθείτε ότι χαλιά ή ταπέτα δεν εμποδίζουν τη βάση ή κάποιο από τα ανοίγματα εξαερισμού.
- Μετά την εγκατάσταση, η συσκευή πρέπει να τοποθετηθεί έτσι ώστε να είναι προσβάσιμη η πρίζα.
- Η συσκευή δεν πρέπει να τοποθετείται πίσω από πόρτα με δυνατότητα κλειδώματος, συρόμενη πόρτα ή πόρτα με μεντεσέ στην αντίθετη πλευρά από εκείνη του στεγνωτηρίου πλυντηρίου, κατά τρόπο ώστε να περιορίζεται το πλήρες άνοιγμα της πόρτας του στεγνωτηρίου πλυντηρίου.
- Μην αφήνετε την πόρτα ανοιχτή σε οριζόντια θέση, για να αποφύγετε τους πιθανούς κινδύνους (π.χ. πτώση).
- Για περισσότερες πληροφορίες σχετικά με το προϊόν ή για να συμβουλευτείτε το τεχνικό δελτίο, ανατρέξτε στην ιστοσελίδα του κατασκευαστή.
- Για τον μέγιστο αριθμό ρυθμίσεων της θέσης, ανατρέξτε στη σχετική πινακίδα δεδομένων που είναι προσαρτημένη στο προϊόν.

ΗΛΕΚΤΡΙΚΕΣ ΣΥΝΔΕΣΕΙΣ ΚΑΙ ΟΔΗΓΊΕΣ ΑΣΦΑΛΕΊΑΣ

- Οι τεχνικές λεπτομέρειες (τάση τροφοδοσίας και ισχύς) εμφανίζονται στην πινακίδα χαρακτηριστικών του προϊόντος.
- Βεβαιωθείτε ότι το ηλεκτρικό σύστημα είναι γειωμένο και ότι συμμορφώνεται με όλους τους ισχύοντες νόμους και ότι η πρίζα είναι συμβατή με το φινις της συσκευής.

Ο κατασκευαστής δεν φέρει καμία ευθύνη για τυχόν ζημιά σε άτομα ή ιδιοκτησία λόγω μη γείωσης του μηχανήματος.

- Βεβαιωθείτε ότι το πλυντήριο πιάτων δεν συνθλίβει τα καλώδια τροφοδοσίας.
- Γενικά, δεν συνιστάται η χρήση προσαρμογέων, πολλαπλών βυσμάτων ή / και καλωδίων επέκτασης.
- ΠΡΟΕΙΔΟΠΟΙΗΣΗ. Η συσκευή δεν πρέπει να τροφοδοτείται μέσω εξωτερικής συσκευής μεταγωγής, όπως χρονοδιακόπτη, ή συνδεδεμένη σε κύκλωμα που ενεργοποιείται και απενεργοποιείται τακτικά από ένα βοηθητικό πρόγραμμα.
- Πριν καθαρίσετε ή συντηρήσετε το πλυντήριο πιάτων, αποσυνδέστε τη συσκευή και κλείστε την παροχή νερού.
- Μην τραβάτε το καλώδιο τροφοδοσίας ή τη συσκευή για να αποσυνδέσετε το μηχάνημα.
- Βεβαιωθείτε ότι δεν υπάρχει νερό στο εσωτερικό του πλυντηρίου πιάτων πριν ανοίξετε την πόρτα.
- ΠΡΟΕΙΔΟΠΟΙΗΣΗ: Το νερό μπορεί να φτάσει σε πολύ υψηλές θερμοκρασίες κατά τη διάρκεια του πλυσίματος.
- Μην αφήνετε τη συσκευή εκτεθειμένη στα φυσικά στοιχεία (βροχή, ήλιο, κλπ.).
- Η πίεση ή το κάθισμα πάνω στην ανοιχτή πόρτα του πλυντηρίου πιάτων μπορεί να προκαλέσει ανατροπή.
- Κατά τη μετακίνηση, μην σηκώνετε το πλυντήριο πιάτων πιάνοντάς το από την πόρτα. Κατά τη μεταφορά, προσέξτε να μην το ακουμπάτε με την πόρτα πάνω στην επιφάνεια του τρόλεϊ μεταφοράς. Συνιστούμε το μηχάνημα να σηκώνεται και να μεταφέρεται από δύο άτομα.
- Το πλυντήριο πιάτων είναι σχεδιασμένο για κανονικά σκεύη κουζίνας. Αντικείμενα που έχουν μολυνθεί από βενζίνη, χρώματα, ίχνη χάλυβα ή σιδήρου, διαβρωτικά χημικά, οξέα ή αλκάλια δεν πρέπει να πλένονται στο πλυντήριο πιάτων.
- Εάν υπάρχει εγκατεστημένη συσκευή μαλάκυνσης νερού στο σπίτι, δεν χρειάζεται να προσθέσετε αλάτι στο αποσκληρυντικό νερού.
- Εάν η συσκευή σπάσει ή σταματήσει να λειτουργεί σωστά, απενεργοποιήστε την, κλείστε την παροχή νερού και μην

παραβιάζετε τη συσκευή. Οι εργασίες επισκευής πρέπει να εκτελούνται μόνο από το Κέντρο Τεχνικής Βοήθειας και πρέπει να τοποθετούνται μόνο γνήσια ανταλλακτικά. Η μη τήρηση αυτών των οδηγιών ενδέχεται να θέσει σε κίνδυνο την ασφάλεια των συσκευών.

- Εάν χρειάζεται να μετακινήσετε το μηχάνημα μετά την αφαίρεση της συσκευασίας, μην προσπαθήσετε να το σηκώσετε από το κάτω μέρος της θύρας. Ανοίξτε ελαφρά την πόρτα και ανασηκώστε το μηχάνημα κρατώντας το πάνω μέρος.

Με τη σήμανση **CE** αυτού του προϊόντος, και έχοντας πλήρη συναίσθηση της ευθύνης μας, επιβεβαιώνουμε την πλήρη συμμόρφωση αυτού του προϊόντος με όλες τις σχετικές απαιτήσεις ασφάλειας, υγείας και περιβάλλοντος που απορρέουν από την Ευρωπαϊκή νομοθεσία.

ΕΓΚΑΤΑΣΤΑΣΗ

- Αφαιρέστε όλα τα στοιχεία της συσκευασίας.
- ΠΡΟΕΙΔΟΠΟΙΗΣΗ. Φυλάξτε τα υλικά συσκευασίας μακριά από παιδιά.
- Μην εγκαθιστάτε ή χρησιμοποιείτε το πλυντήριο πιάτων εάν είναι κατεστραμμένο.
- Ακολουθήστε τις οδηγίες που συνοδεύουν το προϊόν.
- ΠΡΟΕΙΔΟΠΟΙΗΣΗ: Τα μαχαίρια και άλλα σκεύη με αιχμηρά σημεία πρέπει να φορτώνονται στο καλάθι με τα σημεία τους προς τα κάτω ή να τοποθετούνται σε οριζόντια θέση.

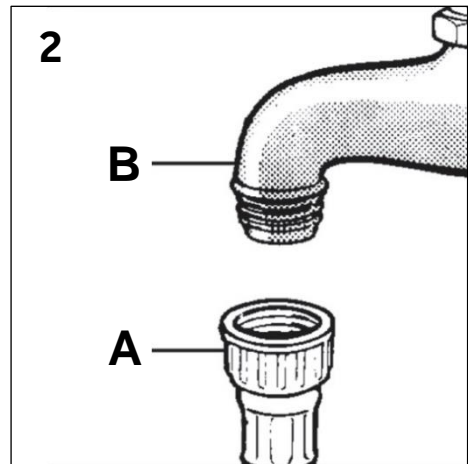
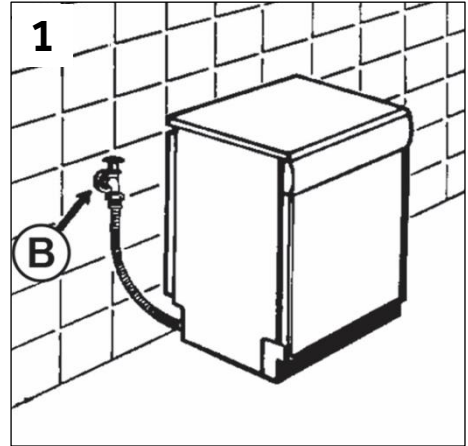
ΠΑΡΟΧΗ ΝΕΡΟΥ

Η συσκευή πρέπει να συνδεθεί στο δίκτυο της ύδρευσης με νέους εύκαμπτους σωλήνες. Τυχόν παλιοί σωλήνες δεν πρέπει να ξαναχρησιμοποιηθούν.

- Οι σωλήνες παροχής και αποχέτευση μπορούν να προσανατολιστούν ανεξάρτητα προς τα δεξιά ή αριστερά.

Η συσκευή μπορεί να συνδεθεί με το δίκτυο κρύου ή ζεστού νερού αρκεί αυτό το τελευταίο να μην ξεπερνά τους 60°C.

- Η πίεση του δικτύου νερού πρέπει να κυμαίνεται μεταξύ 0,08 Μπα & 0,08 Μπα.
- Ο σωλήνας τροφοδοσίας νερού πρέπει να συνδεθεί με μία βρύση προκειμένου να απομονώνεται η συσκευή όταν δεν είναι σε χρήση (εικ. 1B).
- Ο σωλήνας παροχής καταλήγει σε ένα στόμιο 3/4" με σπείρωμα (εικ. 2).
- Συνδέστε το σωλήνα παροχής της συσκευής "A" στη βρύση "B" η οποία πρέπει να φέρει σπείρωμα 3/4" και σφίξτε τον προσεκτικά.
- Αν είναι αναγκαίο, ο σωλήνας παροχής της συσκευής μπορεί να προεκταθεί έως και 2,5 μέτρα. Μπορείτε να προμηθευτείτε την προέκταση από τα Κέντρα Τεχνικής Εξυπηρέτησης.
- Εάν το πλυντήριο πιάτων είναι συνδεδεμένο σε νέες σωληνώσεις ή σε σωληνώσεις που έχουν να χρησιμοποιηθούν για μεγάλο χρονικό διάστημα, αφήστε να τρέξει το νερό για μερικά λεπτά πριν το συνδέσετε με τον σωλήνα παροχής. Με αυτόν τον τρόπο αποφεύγεται η φραγή του φίλτρου με σωματίδια ή σκουριά.



ΥΔΡΑΥΛΙΚΕΣ ΔΙΑΤΑΞΕΙΣ ΑΣΦΑΛΕΙΑΣ

Όλα τα πλυντήρια πιάτων είναι εξοπλισμένα με μια συσκευή ασφαλείας υπερχειλίσσης η οποία, εάν το νερό υπερβεί τα κανονικά επίπεδα λόγω δυσλειτουργιών, αποκλείει αυτόματα τη ροή νερού ή / και αποστραγγίζει τις υπερβολικές ποσότητες. Υδραυλικές διατάξεις ασφαλείας

ΟΡΙΣΜΕΝΑ ΜΟΝΤΕΛΑ μπορεί να περιλαμβάνουν μία ή περισσότερες από τις ακόλουθες δυνατότητες:

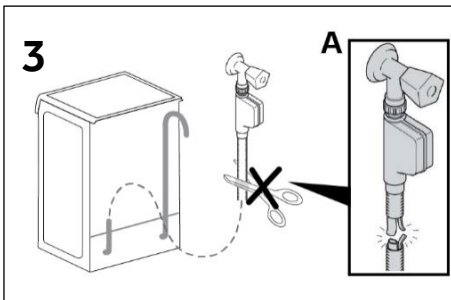
• ΣΥΣΤΗΜΑ WATERBLOCK (Εικ. 3)

Το σύστημα waterblock έχει σχεδιαστεί για να βελτιώνει την ασφάλεια της συσκευής σας. Το σύστημα εμποδίζει τις διαρροές που θα μπορούσαν να προκληθούν από μια δυσλειτουργία του μηχανήματος ή ως αποτέλεσμα ενός σπασίματος στους σωλήνες καουτσούκ και ιδίως στον σωλήνα παροχής νερού.

Πως λειτουργεί

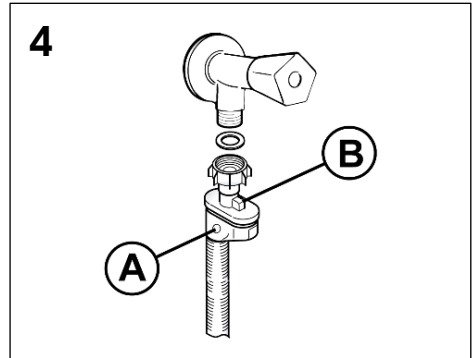
Μια λεκάνη (τύπου φρεάτιο) που βρίσκεται στη βάση της συσκευής συλλέγει κάθε πιθανή διαρροή νερού και ενεργοποιεί έναν αισθητήρα ο οποίος ενεργοποιεί με τη σειρά του μια βαλβίδα, η οποία βρίσκεται κάτω από τη βρύση νερού και αποκλείει κάθε παροχή νερού, ακόμα και όταν η βρύση ανοίξει πλήρως.

Εάν το κιβώτιο "A" που περιέχει τα ηλεκτρικά μέρη είναι κατεστραμμένο, αφαιρέστε αμέσως το φιλ από την πρίζα. Για να διασφαλιστεί η τέλεια λειτουργία του συστήματος ασφαλείας, ο εύκαμπτος σωλήνας με το κιβώτιο "A" θα πρέπει να συνδεθεί στη βρύση όπως φαίνεται στην εικόνα. Ο εύκαμπτος σωλήνας παροχής νερού δεν πρέπει να κόβεται, καθώς περιέχει ενεργά εξαρτήματα. Εάν ο σωλήνας δεν είναι αρκετά μακρύς για μια σωστή σύνδεση, πρέπει να αντικατασταθεί με έναν μακρύτερο. Ο εύκαμπτος σωλήνας μπορεί να ληφθεί από το Κέντρο Τεχνικής Βοήθειας.



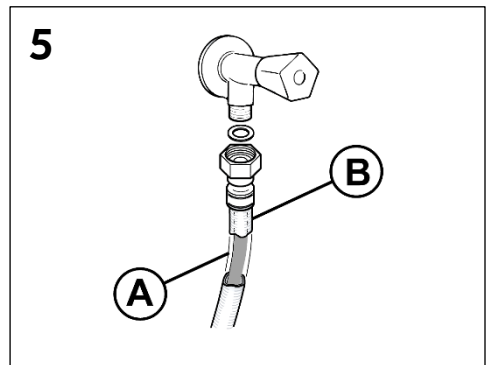
• AQUASTOP (Εικ. 4):

είναι μια συσκευή που βρίσκεται στον σωλήνα τροφοδοσίας που σταματά τη ροή του νερού, εάν ο σωλήνας υποστεί ζημιά. Στην περίπτωση αυτή, στο παράθυρο "A" εμφανίζεται ένα κόκκινο σημάδι και ο σωλήνας πρέπει να αντικατασταθεί. Για να ξεβιδώσετε το παξιμάδι, πατήστε τη συσκευή κλειδώματος μονής κατεύθυνσης "B".



• AQUAPROTECT - ΣΩΛΗΝΑΣ ΤΡΟΦΟΔΟΣΙΑΣ ΜΕ ΠΡΟΣΤΑΤΕΥΤΙΚΟ ΚΑΛΥΜΜΑ (Εικ. 5):

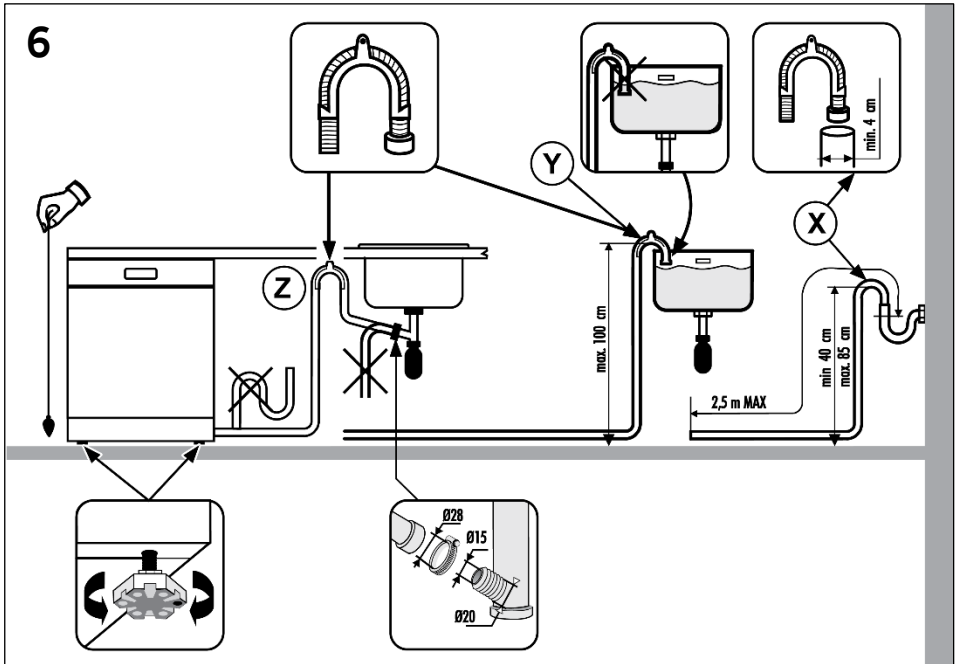
Σε περίπτωση διαρροής νερού από τον κύριο εσωτερικό σωλήνα "A", το διαφανές περιβλήμα "B" θα περιέχει το νερό για να ολοκληρωθεί ο κύκλος πλήσης. Στο τέλος του κύκλου, επικοινωνήστε με το Κέντρο Τεχνικής Βοήθειας για να αντικαταστήσετε το σωλήνα τροφοδοσίας.



ΣΥΝΔΕΣΗ ΜΕ ΤΗΝ ΠΑΡΟΧΗ ΝΕΡΟΥ

- Τοποθετείστε το σωλήνα στο δίκτυο αποχέτευσης, χωρίς να υπάρχουν τσακίσματα. (εικ.6).
- Το στόμιο που θα υποδεχτεί το σωλήνα πρέπει να έχει εσωτερική διάμετρο τουλάχιστον 4 εκ, και να απέχει από το έδαφος τουλάχιστον 40 εκ.
- Σκότιμο είναι να υπάρχει και ένα σιφόνι. (εικ.6X). Αν είναι αναγκαίο, ο σωλήνας αποχέτευσης της συσκευής μπορεί να προεκταθεί έως και 2,5 μέτρα αρκεί να βρίσκεται πάντα χαμηλότερα από 85 εκ. από το πάτωμα. Μπορείτε να προμηθευτείτε την προέκταση από τα Κέντρα Τεχνικής Εξυπηρέτησης.

- Η καμπύλη άκρη του σωλήνα μπορεί να την ακουμπήσετε στο στόμιο του νιπτήρα ή της μπανιέρας ποτέ όμως δεν πρέπει να είναι μέσα σε νερό γιατί κατά την λειτουργία του πλυντηρίου μπορεί να τραβήξει νερό από την αποχέτευση (εικ.6Y).
- Σε περίπτωση που το πλυντήριο τοποθετηθεί κάτω από πάγκο η άκρη του σωλήνα πρέπει να συνδεθεί στο πιο ψηλό σημείο κάτω από τον πάγκο (εικ.6Z).
- Όταν τοποθετείτε την συσκευή πρέπει να ελέγχετε ότι οι σωλήνες νερού και αποχέτευσης δεν είναι τσακισμένοι.



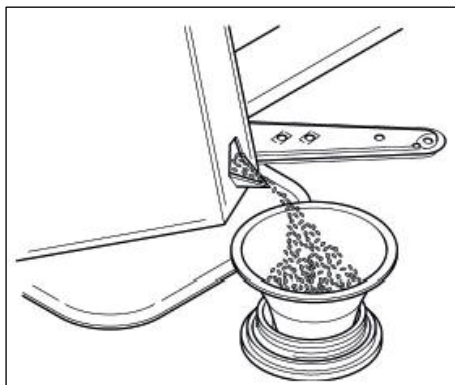
ΤΟΠΟΘΕΤΗΣΗ ΑΛΑΤΙΟΥ (δείτε εικόνα αναφοράς "Α" - "Α1")

- Η εμφάνιση λευκών κηλίδων στα πιάτα, γενικά είναι ένα προειδοποιητικό σημάδι ότι το δοχείο αλατιού χρειάζεται συμπλήρωση.
- Στον πυθμένα της συσκευής υπάρχει ένα δοχείο στο οποίο τίθεται το αλάτι για την αναγέννηση των ρητινών αποσκλήρυνσης του νερού πλυσίματος των σκευών.
- Είναι σημαντικό να χρησιμοποιείτε μόνο αλάτι κατάλληλο για πλυντήρια πιάτων. Άλλοι τύποι αλατιού περιέχουν μικρές ποσότητες αδιάλυτων στο νερό ουσιών, οι οποίες μπορεί να επηρεάσουν αρνητικά ή και να καταστρέψουν τις ρητίνες και συνεπώς τη διαδικασία αποσκλήρυνσης του νερού.
- Για το γέμισμα με αλάτι, ξεβιδώστε το καπάκι του δοχείου του αλατιού στον πυθμένα της συσκευής και γεμίστε το δοχείο με αλάτι.
- Κατά τη διαδικασία αυτή θα παρατηρήσετε μικρή υπερχείλιση νερού από το δοχείο' συνεχίστε όμως κανονικά να προσθέτετε αλάτι μέχρι να γεμίσει το δοχείο. Όταν το δοχείο γεμίσει, καθαρίστε το σπείρωμα του δοχείου από τυχόν υπολείμματα αλατιού και βιδώστε το καπάκι του δοχείου.

Μετά την τοποθέτηση του αλατιού, ΠΡΕΠΕΙ να εκτελέσετε έναν πλήρη κύκλο πλύσης, ή το πρόγραμμα ΠΡΟΠΛΥΣΗΣ.

- Το δοχείο του αλατιού έχει χωρητικότητα μεταξύ 1,5 και 1,8 κιλών επαρκή και αρκετά προγράμματα. Το δοχείο πρέπει να γεμίζει από καιρό σε καιρό ανάλογα με το επίπεδο αποσκλήρυνσης του νερού που έχει επιλεγεί στη συσκευή και το οποίο εξαρτάται από το τοπικό επίπεδο σκληρότητας του νερού.

**(μόνο για την πρώτη χρήση της συσκευής)
Όταν η συσκευή τίθεται σε χρήση για πρώτη φορά, αφού γεμίσετε με αλάτι το δοχείο του αλατιού, προσθέστε νερό μέχρι να παρατηρήσετε μικρή υπερχείλιση νερού από το δοχείο.**



ΡΥΘΜΙΣΗ ΤΟΥ ΕΠΑΝΩ ΚΑΛΑΘΙΟΥ (ΜΟΝΟ ΣΕ ΟΡΙΣΜΕΝΑ ΜΟΝΤΕΛΑ)

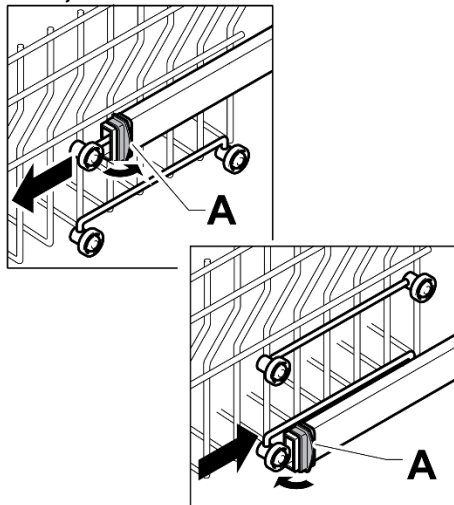
- Εάν χρησιμοποιούνται κανονικά πιάτα μεγέθους 29 έως 32,5 εκατοστών, τοποθετήστε τα στο κάτω καλάθι μετά από την τοποθέτηση του επάνω καλάθιού στην επάνω θέση, όπως περιγράφεται λεπτομερώς παρακάτω (σύμφωνα με το μοντέλο):

Τύπος "Α":

1. Στρέψτε τα μπροστινά μπλοκ "Α" προς τα έξω;
2. Αφαιρέστε το καλάθι και επανατοποθετήστε το στην επάνω θέση.
3. Αντικαταστήστε τα μπλοκ "Α" στην αρχική θέση.

Τα πιάτα με διάμετρο μεγαλύτερη από 20 εκατοστά δεν μπορούν πλέον να τοποθετηθούν στο επάνω καλάθι και τα κινητά στηρίγματα δεν μπορούν να χρησιμοποιηθούν όταν το καλάθι είναι στην επάνω θέση.

Τύπος "Α"



Τύπος "Β": (μόνο σε ορισμένα μοντέλα):

1. Αφαιρέστε το επάνω καλάθι;
2. Κρατήστε το καλάθι και από τις δύο πλευρές και ανασηκώστε το προς τα επάνω (Εικ. 1).

Τα πιάτα με διάμετρο μεγαλύτερη από 20 εκατοστά* δεν μπορούν πλέον να τοποθετηθούν στο επάνω καλάθι και τα κινητά στηρίγματα δεν μπορούν να χρησιμοποιηθούν όταν το καλάθι είναι στην επάνω θέση.

* Σε μοντέλα που διαθέτουν και ένα τρίτο καλάθι, τα πιάτα με διάμετρο μεγαλύτερη από 14 εκατοστά δεν μπορούν πλέον να φορτωθούν στο επάνω καλάθι.

ΡΥΘΜΙΣΗ ΤΟΥ ΚΑΛΑΘΙΟΥ ΣΤΗΝ ΚΑΤΩ ΘΕΣΗ:

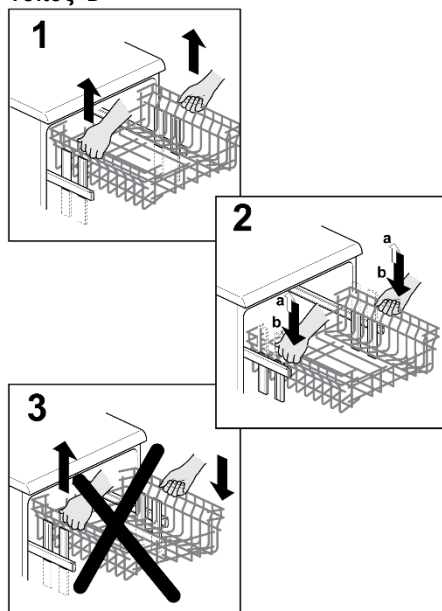
1. Κρατήστε το καλάθι και από τις δύο πλευρές και ανασηκώστε το προς τα επάνω (Εικ. 1);
2. Στη συνέχεια απελευθερώστε σιγά-σιγά στη σωστή θέση (Εικ. 2).

ΣΗΜ.: ΜΗΝ ΑΝΥΨΩΝΕΤΕ Ή ΚΑΤΕΒΑΖΕΤΕ ΤΟ ΚΑΛΑΘΙ ΜΟΝΟ ΑΠΟ ΜΙΑ ΠΛΕΥΡΑ (Εικ. 3).

ΠΡΟΕΙΔΟΠΟΙΗΣΗ:

Συνιστούμε να ρυθμίσετε το καλάθι πριν τη φόρτωση των πιάτων.

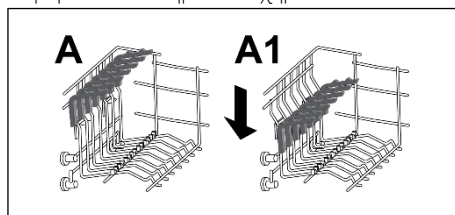
Τύπος "Β"



ΦΟΡΤΩΣΗ ΠΙΑΤΩΝ

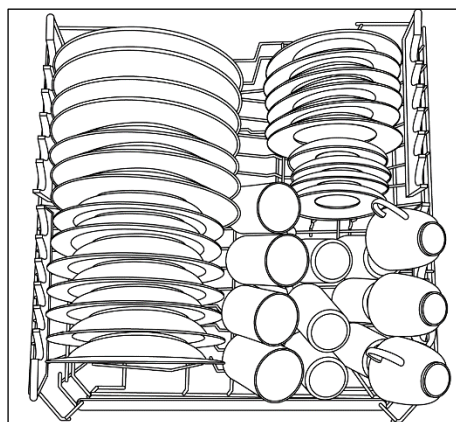
ΧΡΗΣΗ ΤΟΥ ΕΠΑΝΩ ΚΑΛΑΘΙΟΥ

- Το επάνω καλάθι έχει δύο κινητά ράφια που βοηθούν στην ρύθμιση του ύψους του σε 4 θέσεις.
- Στην χαμηλή θέση (A-A1) τα ράφια χρησιμεύουν για να τοποθετήσετε φλιτζάνια του τσαγιού, φλιτζανάκια του καφέ, τραπεζομάχαιρα και κουτάλες. Στις άκρες αυτών των στηριγμάτων μπορείτε να κρεμάσετε ποτήρια σε σχήμα κάλυκα.



- Συνιστάται η τοποθέτηση των μεγάλων πιάτων (με διάμετρο 26 εκ και πάνω) με ελαφρά κλίση προς τα πίσω ώστε να διευκολύνεται η τοποθέτηση του καλάθιού στη συσκευή.
- Μπωλ σαλατών ή πλαστικά μπωλ (που πλένονται σε πλυντήριο πιάτων) μπορούν επίσης να τοποθετηθούν στο επάνω καλάθι. Συνιστάται η τοποθέτησή τους με τέτοιο τρόπο ώστε να φρακάρουν μεταξύ τους ελαφρά για μην αναποδογυρίζουν από την πίεση των πιδάκων του νερού κατά τη διάρκεια του πλυσίματος.
- Το επάνω καλάθι έχει σχεδιαστεί να προσφέρει μεγάλη ευκολία στη χρήση και μπορεί να φορτωθεί με έως 24 πιάτα σε 2 σειρές ή έως 30 ποτήρια σε 5 σειρές ή με μικτό φορτίο.

Ένα συνήθες καθημερινό φόρτωμα απεικονίζεται στις εικόνες 1.



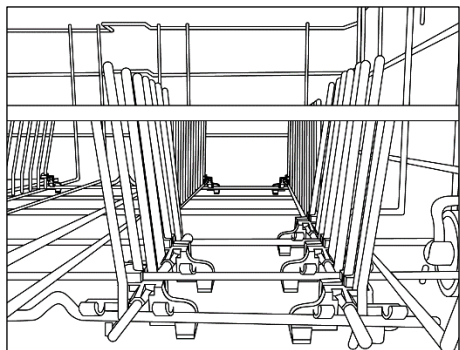
Εικ.1

ΧΡΗΣΗ ΤΟΥ ΕΠΑΝΩ ΚΑΛΑΘΙΟΥ

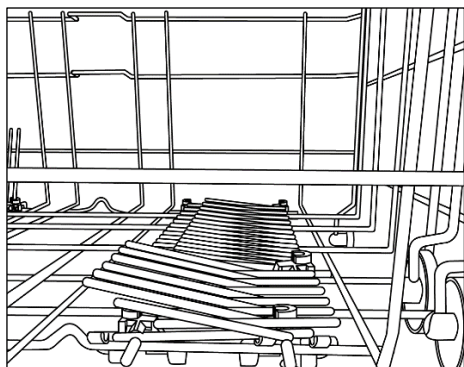
- Στο κάτω καλάθι τοποθετούνται κατσαρόλες, τηγάνια, σουπιέρες, σαλατιέρες, καπάκια, πιάτα φαγητού και πιάτα σούπας.
- Τα μαχαιροπήρουνα τοποθετούνται με την χειρολαβή προς τα πάνω στην ειδική πλαστική θήκη που βρίσκεται στο κάτω καλάθι (εικ. 5). Αφού τοποθετήσετε τα μαχαιροπήρουνα στη θήκη τους ελέγξτε τα ώστε οι άκρες τους να μην παρεμποδίζουν την περιστροφή των πτερυγίων του πλυντηρίου.

Πτυσσόμενα ράφια (μόνο σε ορισμένα μοντέλα)

Τα πτυσσόμενα ράφια (εικ. 2 και εικ. 3) μπορεί να τοποθετηθούν στο κάτω καλάθι για βελτιστοποίηση της σταθερότητας των πιάτων. Τα ράφια μπορούν να ανυψωθούν ή να χαμηλωθούν ώστε να δέχονται με ευκολία μη τυπικά μεγέθη ή/και σχήματα για μέγιστη ευελιξία.

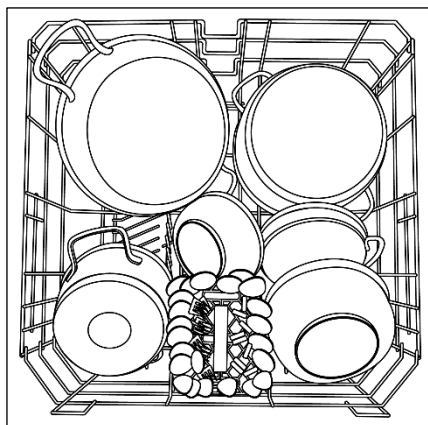


Εικ. 2



Εικ. 3

Ένα συνήθες καθημερινό φόρτωμα απεικονίζεται στις εικόνες 4



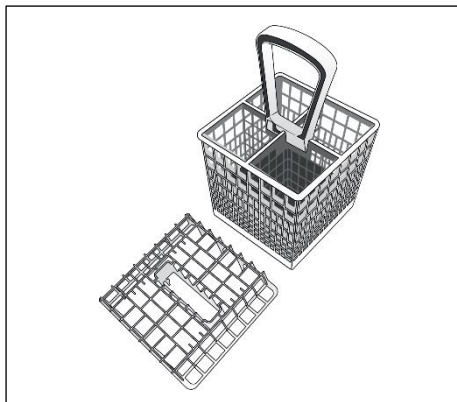
Εικ. 4

Η λογική τοποθέτηση των σκευών είναι προϋπόθεση για τα άριστα αποτελέσματα της πλύσης.

Το κάτω καλάθι είναι εξοπλισμένο με μηχανισμό ασφαλείας (stop) ώστε να μην πέφτει όταν τραβιέται προς τα έξω. Αυτό βοηθά και την ευκολότερη φόρτωση του. Όμως, για το γέμισμα με αλάτι, τον καθαρισμό των φίλτρων και για συνήθη συντήρηση, είναι απαραίτητη η πλήρης απομάκρυνση του κάτω καλάθιού.

ΚΑΛΑΘΙ ΜΑΧΑΙΡΟΠΗΡΟΥΝΩΝ (μονο σε ορισμένα μοντελα)

Το επάνω μέρος του καλάθιού των μαχαιροπήρουνων μπορεί να αφαιρεθεί για να διευκολύνει διάφορες ανάγκες φόρτωσης του.(εικ..5).



Εικ. 5

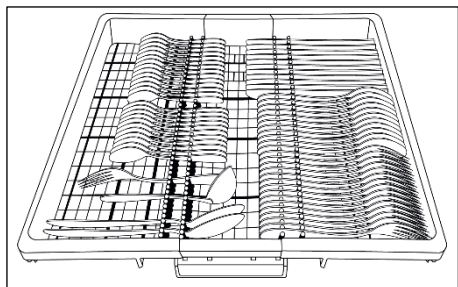
ΠΡΟΕΙΔΟΠΟΙΗΣΗ

Μαχαιρία και άλλα σκεύη με αιχμηρά σημεία πρέπει να μπαίνουν στο καλάθι με τα αιχμηρά αυτά σημεία προς τα κάτω ή να τοποθετούνται σε οριζόντια θέση.

ΧΡΗΣΗ ΤΟΥ ΤΡΙΤΟΥ ΚΑΛΑΘΙΟΥ (μονο σε ορισμένα μοντελα)

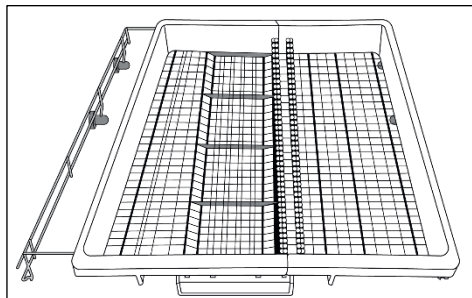
Χρησιμοποιήστε το τρίτο καλάθι για να τοποθετήσετε μαχαιροπήρουνα, όπως φαίνεται στην εικόνα (εικ. 6).

Τοποθετήστε τα μαχαιρία με τη λεπίδα προς τα κάτω.



Εικ. 6

Εάν είναι απαραίτητο, τα πλαϊνά ράφια του τρίτου καλαθιού μπορούν να μετακινηθούν ή να αφαιρεθούν (εικ. 7) ώστε να δημιουργηθεί επιπλέον χώρος στο επάνω καλάθι για ογκώδη σχετικά αντικείμενα όπως τα ποτήρια κρασιού.



Εικ. 7

ΠΛΗΡΟΦΟΡΙΕΣ ΓΙΑ ΤΑ ΚΕΝΤΡΑ ΤΕΧΝΙΚΗΣ ΥΠΟΣΤΗΡΙΞΗΣ

Πληροφορίες με συγκριτικά στοιχεία δοκιμών και την μέτρηση της στάθμης θορύβου κατά τις ρυθμίσεις EN μπορείτε να αναζητήσετε στην πιο κάτω διεύθυνση:

testinfo-dishwasher@candy.it

Στο αίτημα μην ξεχάσετε να προσθέσετε το μοντέλο και τον αριθμό μητρώου του πλυντηρίου πιάτων (διαβάστε το ταμπελάκι με τα σχετικά στοιχεία).

ΤΟΠΟΘΕΤΩΝΤΑΣ ΤΟ ΑΠΟΡΡΥΠΑΝΤΙΚΟ

(δείτε εικόνα αναφοράς "A" - "A2")

ΤΟ ΑΠΟΡΡΥΠΑΝΤΙΚΟ

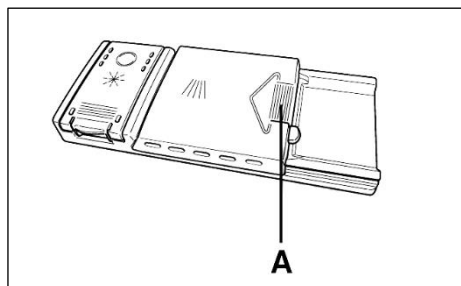
ΣΗΜΑΝΤΙΚΟ

Χρησιμοποιείτε αποκλειστικά απορρυπαντικά σε σκόνη, παστίλιες ή υγρό ειδικά για πλυντήρια πιάτων.

Τα άλλα απορρυπαντικά λόγω σύστασης παρεμποδίζουν τη σωστή λειτουργία της συσκευής.

ΓΕΜΙΖΟΝΤΑΣ ΤΟ ΔΟΧΕΙΟ ΤΟΥ ΑΠΟΡΡΥΠΑΝΤΙΚΟΥ

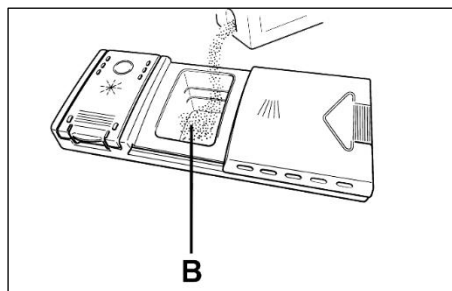
Η θήκη του απορρυπαντικού είναι τοποθετημένη στο εσωτερικό της πόρτας (εικ. "A" - "A2"). Αν το καπάκι της θήκης είναι κλειστό, πιέστε το πλήκτρο (A) για να ανοίξει. Μετά από κάθε πρόγραμμα το καπάκι πρέπει να είναι ανοικτό, έτοιμο για την επόμενη χρήση.



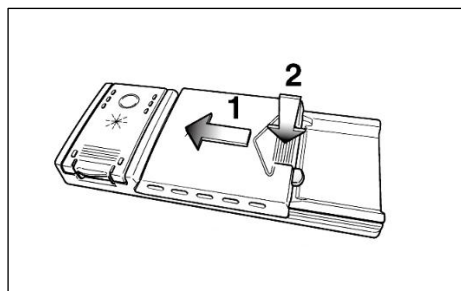
ΠΡΟΕΙΔΟΠΟΙΗΣΗ

Κατά την διαδικασία της φόρτωσης του κάτω καλαθιού φροντίστε τα σκεύη που θα τοποθετήσετε να μην εμποδίζουν την λειτουργία της θήκης του απορρυπαντικού.

Η ποσότητα του απορρυπαντικού που θα πρέπει να χρησιμοποιηθεί ποικίλει ανάλογα με το πόσο βρώμικα είναι τα σκεύη τα οποία θα πλυθούν καθώς επίσης και από τον τύπο των σκευών. Σας συνιστούμε να τοποθετήσετε μέσα στην θήκη 20+30 γρ απορρυπαντικού (B).



Αφού τοποθετήσετε το απορρυπαντικό στη θήκη, κλείστε το καπάκι, αρχικά σπρώχνοντας το (1) και μετά πιέζοντας το (2) μέχρι να ακούσετε ένα "κλικ".



Επειδή τα απορρυπαντικά δεν είναι ίδια σκότιμο είναι να ακολουθείτε την δΟΣΟΛΟΓΙΑ που προτείνει ο κατασκευαστής τους και η οποία αναγράφεται επάνω στην συσκευασία. Εάν η ποσότητα του απορρυπαντικού δεν είναι αρκετή ο καθαρισμός θα είναι ανεπαρκής, ενώ αν βάλετε περισσότερο απορρυπαντικό δεν θα βελτιώσετε τα αποτελέσματα.

ΣΗΜΑΝΤΙΚΟ

Η σωστή κατανάλωση απορρυπαντικού συμβάλει στην προστασία του περιβάλλοντος.

ΤΥΠΟΙ ΑΠΟΡΡΥΠΑΝΤΙΚΟΥ

ΤΑΜΠΛΕΤΕΣ ΑΠΟΡΡΥΠΑΝΤΙΚΟΥ

Οι ταμπλέτες των διαφόρων κατασκευαστών διαλύονται σε διαφορετικές χρονικές στιγμές, γι' αυτό το λόγο, κατά τη διάρκεια των γρήγορων προγραμμάτων, μερικές ταμπλέτες μπορεί να μην είναι πλήρως αποτελεσματικές, επειδή δεν διαλύονται πλήρως. Εάν χρησιμοποιείτε αυτά τα προϊόντα, συνιστάται να επιλέγετε μεγαλύτερα προγράμματα που εγγυώνται την πλήρη χρήση του απορρυπαντικού.

ΣΗΜΑΝΤΙΚΟ

Για ικανοποιητικά αποτελέσματα πλύσης, οι ταμπλέτες ΠΡΕΠΕΙ να τοποθετούνται στο ειδικό δοχείο για το απορρυπαντικό και όχι κατευθείαν στον κάδο.

ΣΥΜΠΥΚΝΩΜΕΝΑ ΑΠΟΡΡΥΠΑΝΤΙΚΑ

Τα συμπυκνωμένα απορρυπαντικά, με μειωμένη αλκαλικότητα και με φυσικά ένζυμα, σε συνάρτηση με προγράμματα πλύσης στους 50°C, έχουν μικρότερη επίδραση στο περιβάλλον και προστατεύουν τα σκεύη και το πλυντήριο πιάτων. Τα προγράμματα πλύσης στους 50°C σκοπεύουν στην εκμετάλλευση της ιδιότητας των ενζύμων να διαλύουν τη βρωμιά, επιτρέποντας έτσι, με τη χρήση των συμπυκνωμένων απορρυπαντικών, να επιτύχουν τα ίδια αποτελέσματα με τα προγράμματα των 65°C αλλά σε χαμηλότερη θερμοκρασία.

ΣΥΝΔΥΑΣΜΕΝΑ ΑΠΟΡΡΥΠΑΝΤΙΚΑ

Τα απορρυπαντικά που περιέχουν γυαλιστικό πρέπει να τοποθετούνται στο ειδικό δοχείο απορρυπαντικού. Το δοχείο του γυαλιστικού θα πρέπει να είναι άδειο (εάν δεν είναι άδειο, ρυθμίστε το ρυθμιστή γυαλιστικού στη χαμηλότερη θέση πριν χρησιμοποιήσετε συνδυασμένα απορρυπαντικά).

"TABS" ΣΥΝΔΙΑΖ'ΟΜΕΝΑ ΑΠΟΡΡΥΠΑΝΤΙΚΑ

Αν σχεδιάζετε να χρησιμοποιήσετε "TABS" ("3 σε 1"/"4 σε 1"/"5 σε 1", κλπ.) συνδυαζόμενα απορρυπαντικά π.χ. με ενσωματωμένο αλάτι ή λαμπρυντικό, σας συνιστούμε να ακολουθήσετε τις παρακάτω συμβουλές:

- Διαβάστε προσεκτικά και ακολουθείστε τις οδηγίες του κατασκευαστή, που βρίσκονται στη συσκευασία;

- Η αποτελεσματικότητα των απορρυπαντικών που περιέχουν μαλακτικό/αλάτι έγκειται στη σκληρότητα νερού της περιοχής σας. Ελέγξτε εάν η σκληρότητα είναι μέσα στα επιτρεπτά όρια που δίνονται στη συσκευασία του απορρυπαντικού.

Όταν χρησιμοποιείτε αυτόν τον τύπο προϊόντος, και δεν έχετε ικανοποιητικά αποτελέσματα πλύσης, παρακαλώ επικοινωνήστε με τον κατασκευαστή του απορρυπαντικού.

Σε ορισμένες περιπτώσεις η χρήση συνδυασμένων απορρυπαντικών μπορεί να προκαλέσει τα ακόλουθα:

- Υπολείμματα στα σκεύη ή στο πλυντήριο πιάτων;
- μείωση στην αποτελεσματικότητα πλύσης και στεγνώματος;

ΣΗΜΑΝΤΙΚΟ

Οποιοδήποτε πρόβλημα προκύψει ως άμεσο αποτέλεσμα από τη χρήση τέτοιων προϊόντων δεν καλύπτονται από την εγγύηση που συνοδεύει τη συσκευή.

Παρακαλώ σημειώστε ότι χρησιμοποιώντας τα "TABS" συνδυασμένα απορρυπαντικά, τα ενδεικτικά φωτάκια γυαλιστικού και αλατιού (που υπάρχουν σε ορισμένα μοντέλα) δείχνουν υπερπληρότητα, ένδειξη που θα πρέπει να αγνοήσετε.

Εάν προκύψουν προβλήματα στο πλύσιμο και/ή στο στέγνωμα, προτείνουμε να επιστρέψετε στη χρήση ξεχωριστών προϊόντων (αλάτι, απορρυπαντικό και γυαλιστικό). Αυτό θα εξασφαλίσει ότι το αποσκληρυντικό νερού στο πλυντήριο πιάτων λειτουργεί σωστά.

Σε αυτή την περίπτωση, προτείνουμε να:

- ξαναγεμίσετε τα δοχεία αλατιού και γυαλιστικού;
- τρέξετε έναν κανονικό κύκλο πλύσης χωρίς φορτίο.

Παρακαλώ σημειώστε ότι επιστρέφοντας στη χρήση κανονικού αλατιού, θα χρειαστεί ένας αριθμός κύκλων πλύσης πριν το σύστημα γίνει πλήρως αποτελεσματικό και πάλι.

ΦΟΡΤΩΣΗ ΤΟΥ ΕΝΙΣΧΥΝΤΙΚΟΥ ΠΛΥΣΗΣ

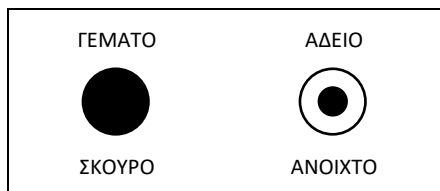
(δείτε εικόνα αναφοράς "Α" - "Α3")

ΤΟ ΓΥΑΛΙΣΤΙΚΟ

Το γυαλιστικό, το οποίο απελευθερώνεται αυτόματα κατά τη διάρκεια του τελευταίου ξεβγάλματος, βοηθά τα σκεύη να στεγνώνουν γρηγορότερα και προλαμβάνει το σχηματισμό σε αυτά κηλίδων αλατιού και θαμπάδων.

ΓΕΜΙΖΟΝΤΑΣ ΤΟ ΔΟΧΕΙΟ ΤΟΥ ΓΥΑΛΙΣΤΙΚΟΥ

Το δοχείο του γυαλιστικού βρίσκεται αριστερά στη θήκη του απορρυπαντικού, ενσωματωμένο σε αυτήν (εικ. "Α" - "Α3"). Για να ανοίξετε το καπάκι της θήκης, πιέστε το προς τα κάτω και σπρώξτε όπως δείχνουν τα βέλη. Είναι πάντα συνιστώμενη η χρήση γυαλιστικού για πλυντήρια πιάτων. Να ελέγχετε την ποσότητα του γυαλιστικού διαμέσου του γυάλινου δείκτη (C) που βρίσκεται ενσωματωμένος στη θήκη του απορρυπαντικού.



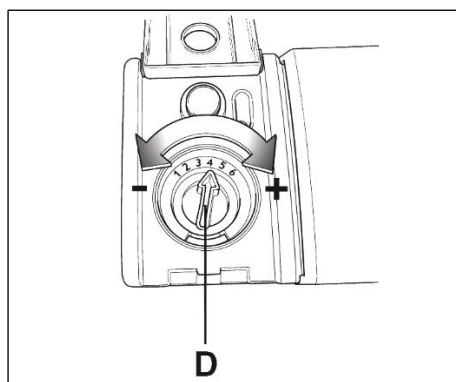
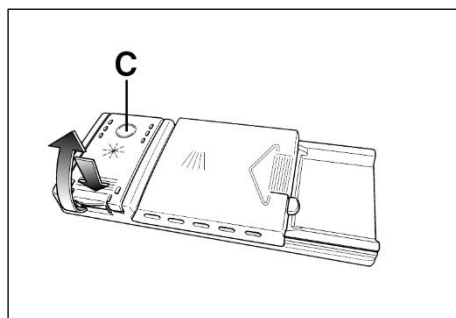
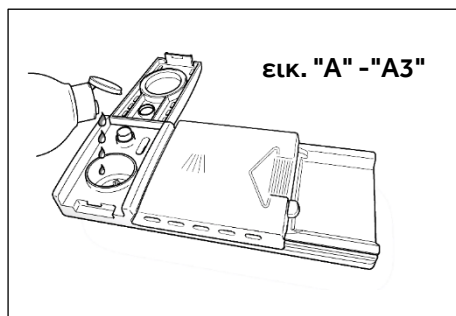
ΡΥΘΜΙΣΗ ΤΟΥ ΓΥΑΛΙΣΤΙΚΟΥ ΑΠΟ 1-6

Ο ρυθμιστής (D) βρίσκεται κάτω από το καπάκι της θήκης και μπορεί να περιστραφεί με ένα κέρμα. Η συνιστώμενη θέση είναι η "4".

Η σκληρότητα του νερού επιδρά σημαντικά τόσο στην διαμόρφωση κρούστας αλάτων όσο και στον βαθμό στεγνώματος.

Είναι σκόπιμο να ρυθμίσετε το δοσομετρητή για να έχετε καλά αποτελέσματα.

Εάν τα σκεύη παρουσιάζουν γραμμώσεις μειώστε κατά μια θέση τον δοσομετρητή.



ΚΑΘΑΡΙΣΜΟΣ ΤΩΝ ΦΙΛΤΡΩΝ (δείτε εικόνα αναφοράς "A" - "A4")

Το σύστημα καθαρισμού αποτελείται από ένα:

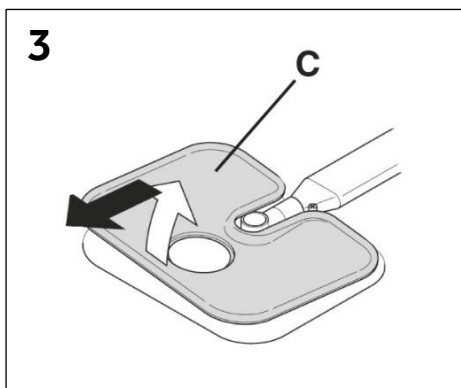
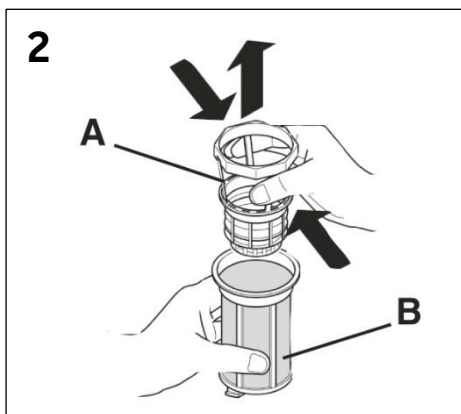
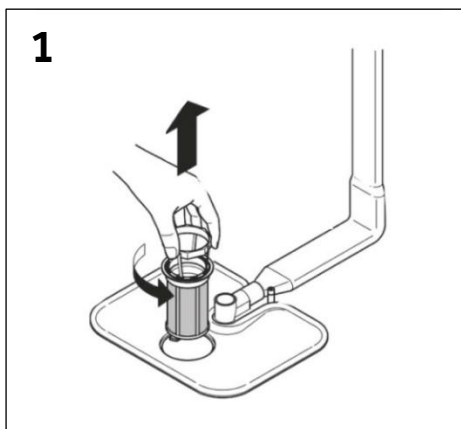
- A. Κεντρικό ποτήρι, που κατακρατεί τα χοντρά σκουπίδια;
- B. Από ένα μικροφίλτρο που είναι τοποθετημένο κάτω από την βάση που κατακρατεί τα πιο λεπτά τμήματα βρωμιάς εξασφαλίζοντας άριστο ξέβγαλμα;
- C. Από μια βάση που φιλτράρει συνεχώς το νερό πλυσίματος.

- Για να έχετε άριστα αποτελέσματα πρέπει να ελέγχεται πριν από κάθε πλύσιμο τα φίλτρα.
- Για να βγάλετε τα φίλτρα αρκεί να τα πιάσετε από την λαβή και να τα περιστρέψετε προς τα αριστερά (εικ.1).
- Το κεντρικό ποτήρι αφαιρείτε εύκολα προκειμένου να καθαρίζετε (εικ.2).
- Αφαιρέστε την βάση του φίλτρου και πλύνετε την κάτω από την βρύση υποβοηθούμενοι με ένα βουρτσάκι (εικ.3).
- Όπου υπάρχει αυτοκαθαριζόμενο φίλτρο η συντήρηση μπορεί να γίνει κάθε 15 ημέρες. Παρ όλα αυτά είναι σκόπιμο να γίνεται έλεγχος του φίλτρου πριν από κάθε χρήση.

ΠΡΟΕΙΔΟΠΟΙΗΣΗ

Αφού καθαρίσετε τα φίλτρα βεβαιωθείτε πως τα έχετε τοποθετήσει σωστά στην θέση τους και ότι η βάση έχει σφηνωθεί σωστά στην βάση του πλυντηρίου. Βιδώστε σωστά το φίλτρο στην βάση γιατί αν δεν το βιδώσετε σωστά μπορεί να κάνετε ζημιά στην συσκευή.

Μην λειτουργείτε ποτέ το πλυντήριο χωρίς φίλτρο.



ΠΡΑΚΤΙΚΕΣ ΣΥΜΒΟΥΛΕΣ

ΣΥΜΒΟΥΛΕΣ ΓΙΑ ΚΑΛΪΤΕΡΑ ΑΠΟΤΕΛΕΣΜΑΤΑ ΚΑΘΑΡΙΣΜΟΥ

- Πριν την τοποθέτηση των σκευών στο πλυντήριο, απομακρύνετε τυχόν υπολείμματα τροφών (κόκαλα, κελύφη οστράκων, κομματάκια κρέατος ή λαχανικών, φλούδες φρούτων, στάχτη τσιγάρων, οδοντογλυφίδες κτλ) για να αποφύγετε φράξιμο των φίλτρων, του σωλήνα αποχέτευσης και των καταωνιστήρων (βραχιόνων εκτόξευσης του νερού) της συσκευής.
- Προσπαθήστε να μην ξεπλένετε τα σκεύη πριν την τοποθέτησή τους στο πλυντήριο.
- Αν τα τηγάνια ή τα ταψιά του φούρνου έχουν πιάσει κρούστα από υπολείμματα καμμένου ή "κολλημένου" φαγητού, αφήστε τα πρώτα να μουλιάσουν σε νερό πριν τα τοποθετήσετε στο πλυντήριο.
- Τοποθετήστε τα σκεύη με το στόμιο προς τα κάτω.
- Αποφεύγετε τα σκεύη να ακουμπούν το ένα το άλλο.
- Ελέγξτε πως οι περιστρεφόμενοι βραχιόνες με τους πίδακες νερού δεν ακουμπούν στα σκεύη
- Κατσαρολικά ή άλλα σκεύη με υπολείμματα τροφής πρέπει να μουλιάζουν πριν μπουν στο πλυντήριο.
- Για το πλύσιμο των ασημικών πρέπει:
 - a) να τα καθαρίζετε από τις τροφές;
 - b) να μην τα ραντίζετε με απορρυπαντικό;
 - c) να μην έρχονται σε επαφή με άλλα μέταλλα.

ΣΥΜΒΟΥΛΕΣ ΓΙΑ ΟΙΚΟΝΟΜΙΑ

Σύντομες υποδείξεις για σωστή χρήση της συσκευής για προστασία του περιβάλλοντος και μέγιστη εξοικονόμηση ενέργειας.

- Επιτυγχάνετε την καλύτερη δυνατή χρήση ενέργειας, νερού, απορρυπαντικού και (εξοικονόμησης) χρόνου χρησιμοποιώντας το συνιστώμενο μέγιστο μέγεθος φορτίου. Εξοικονομήστε έως και 50% ενέργεια πλένοντας ένα πλήρες φορτίο αντί για 2 μισά φορτία.
- Εάν δεν θα πλύνετε τα πιάτα αμέσως τοποθετήστε τα μέσα και ενεργοποιήστε το

πρόγραμμα πρόπλυσης έτσι θα μαλακώσει η βρωμιά και θα φύγουν τα χοντρά.

- Εάν δεν έχετε πολύ βρώμικα σκεύη ή δεν είναι πολλά επιλέξτε ένα οικονομικό πρόγραμμα.
- Τα πιο αποτελεσματικά προγράμματα όσον αφορά τη συνδυασμένη χρήση νερού και ενέργειας είναι συνήθως τα πιο μακράς διάρκειας με χαμηλότερη θερμοκρασία.

ΤΙ ΔΕΝ ΠΡΕΠΕΙ ΝΑ ΤΟΠΟΘΕΤΗΣΕΤΕ ΓΙΑ ΠΛΥΣΙΜΟ

- Μην ξεχνάτε πως όλα τα σκεύη δεν πλένονται στο πλυντήριο. Μην πλένετε στο πλυντήριο πλαστικά σκεύη, μαχαιροπήρουνα αμεξίλινες λαβές, αλουμινένια σκεύη, σκεύη από κρύσταλλο που έχει μόλυβδο.
- Δοκιμάστε εάν οι διακοσμήσεις των πιατικών ξεθωριάζουν στο πλυντήριο πριν αποφασίσετε να τα τοποθετήσετε για πλύσιμο σε αυτό.
- Μην πλένετε ταυτόχρονα ασημένια μαχαιροπήρουνα με άλλα μεταλλικά αντικείμενα.

Όταν αγοράζετε νέα σκεύη βεβαιωθείτε πως πλένονται σε πλυντήριο.

ΥΠΟΔΕΙΞΕΙΣ ΓΙΑ ΤΟ ΤΈΛΟΣ ΤΟΥ ΚΎΚΛΟΥ

- Για να μην στάξουν τα σκεύη που βρίσκονται στο κάτω καλάθι αδειάστε πρώτα το επάνω καλάθι.
- Εάν τα σκεύη παραμείνουν στη συσκευή ανοίξτε την πόρτα και αφήστε την μισόκλειστη.

ΚΑΘΑΡΙΣΜΟΣ ΚΑΙ ΣΥΝΤΗΡΗΣΗ

(δείτε εικόνα αναφοράς "A" - "A5")

Η σωστή φροντίδα της συσκευής σας μπορεί να παρατείνει τη διάρκεια ζωής της.

ΚΑΘΑΡΙΣΜΟΣ ΤΟΥ ΕΞΩΤΕΡΙΚΟΥ ΤΗΣ ΣΥΣΚΕΥΗΣ

- Αποσυνδέστε τη συσκευή από την παροχή ρεύματος.
- Για τον καθαρισμό του εξωτερικού μέρους της συσκευής, μην χρησιμοποιείτε απορρυπαντικά ή/και γυαλιστικά οποιαδήποτε μορφής. Χρησιμοποιείτε ένα μαλακό πανί μουσκεμένο σε νερό. Διαφορετικά μπορεί να βλάψετε το χρώμα της συσκευής

ΚΑΘΑΡΙΣΤΕ ΤΟ ΕΣΩΤΕΡΙΚΌ ΤΗΣ ΣΥΣΚΕΥΗΣ

- Τα πλυντήρια πιάτων δεν απαιτούν ιδιαίτερες φροντίδες καθαρισμού γιατί αυτοκαθαρίζονται.
- Αφαιρέστε υπολείμματα τροφών από τις τσιμούχες, υπολείμματα απορρυπαντικού και γυαλιστικού από τις θήκες.
- Συνιστάται ο καθαρισμός του πλυντηρίου πιάτων, προκειμένου να αφαιρεθούν τα υπολείμματα ή η βρωμιά. Σας προτείνουμε την περιοδική εκτέλεση ενός κύκλου πλύσης με εξειδικευμένα προϊόντα καθαρισμού πλυντηρίων πιάτων. Σε όλες τις εργασίες καθαρισμού, το πλυντήριο πιάτων πρέπει να είναι άδειο.
- Εάν παρόλα αυτά διαπιστώνετε ότι τα σκεύη δεν πλένονται καλά, ελέγξτε όλους τους πίδακες νερού που βρίσκονται επάνω στις περιστρεφόμενες φτερωτές (εικ. "A" -"A5") και καθαρίστε τους.

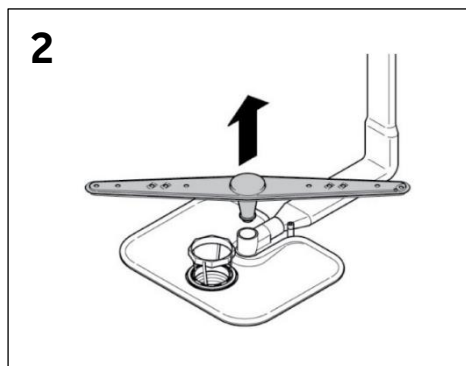
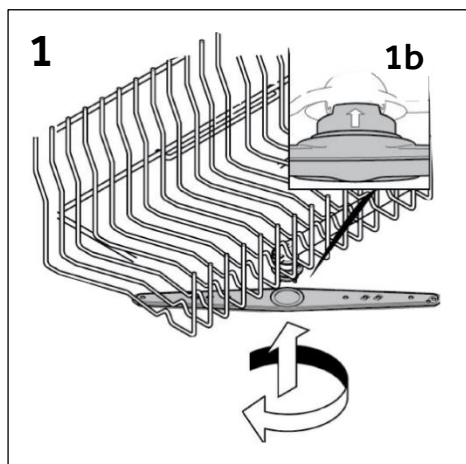
Διαφορετικά:

- 1) Περιστρέψτε τον επάνω βραχίονα μέχρι την θέση στοπ (εικ.1) σπρώξτε τον προς τα επάνω και ξεβιδώστε το προς τα δεξιά (εικ.1b) για να τον βιδώσετε κάντε την αντίθετη εργασία (εικ.2);
- 2) Πλύνετε τις φτερωτές κάτω από την βρύση απελευθερώνοντας τους πίδακες από τις τροφές που τους βουλώνουν.

Μην χρησιμοποιείτε εργαλεία που μπορούν να παραμορφώσουν τις κεφαλές ψεκασμού.

- 3) Ξαναβάλτε τις φτερωτές στην θέση τους βιδώνοντας τες καλά.

- Μπορεί μετά από κάποιο διάστημα να αλλάξει το χρώμα της, αυτό δεν σημαίνει ότι δεν λειτουργεί σωστά, πρόκειται για απλή αντίδραση του μέταλλου.
- Και το εσωτερικό της συσκευής είναι από ανοξείδωτο ατσάλι και δεν σκουριάζει εάν παρουσιαστούν σκουριές αυτές οφείλονται σε υψηλή παρουσία σιδήρου στο νερό, αφαιρέστε τες με ένα μαλακό καθαριστικό, μην χρησιμοποιείτε σφρατάκια ή άλλα καθαριστικά που χαράζουν.



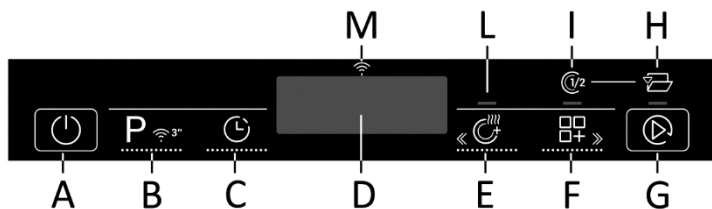
ΜΕΤΑ ΤΗΝ ΧΡΗΣΗ

Μετά από την χρήση κλείστε την παροχή νερού, πιέστε το πλήκτρο στην θέση off για να απομονώσετε την συσκευή από την παροχή ρεύματος.

Εάν δεν πρόκειται να χρησιμοποιήσετε την συσκευή για μεγάλο χρονικό διάστημα:

1. Κάντε ένα πρόγραμμα καθαρισμού χωρίς σκεύη;
2. Βγάλτε την πρίζα;
3. Κλείστε την παροχή νερού;
4. Γεμίστε την θήκη του γυαλιστικού;
5. Αφήστε μισάνοικτη την πόρτα;
6. Η συσκευή εσωτερικά πρέπει να είναι καθαρή;
7. Εάν ο χώρος είναι κρύος (θερμοκρασία κάτω από το 0) το υπόλοιπο νερό μπορεί να παγώσει. Χρησιμοποιήστε την συσκευή μετά από 24 ώρες αφού βεβαιωθείτε ότι η εξωτερική θερμοκρασία είναι πάνω από το 0.

ΠΕΡΙΓΡΑΦΗ ΤΟΥ ΠΙΝΑΚΑ ΕΛΕΓΧΟΥ



A	Πλήκτρο "ON/OFF"
B	Πλήκτρο "ΕΠΙΛΟΓΗ ΠΡΟΓΡΑΜΜΑΤΟΣ / ΤΗΛΕΧΕΙΡΙΣΤΗΡΙΟ "
C	Πλήκτρο "ΚΑΘΥΣΤΕΡΗΜΕΝΗ ΕΝΑΡΞΗ"
D	ΨΗΦΙΑΚΗ ΟΘΟΝΗ
E	Πλήκτρο επιλογής " EXTRA DRY "
F	Πλήκτρο " ΕΠΙΛΟΓΉΣ "

G	Πλήκτρο " ΕΚΚΙΝΗΣΗ/ΑΚΥΡΩΣΗ "
H	Φωτάκι "OPEN DOOR"
I	Φωτάκι "ΜΙΣΟ ΦΟΡΤΙΟ"
L	Φωτάκι "EXTRA DRY"
M	Φωτάκι "Wi-Fi"

ΤΕΧΝΙΚΑ ΣΤΟΙΧΕΙΑ

ΜΕΓΕΘΟΣ

ΣΤΟΙΧΕΙΑ	ΕΛΕΥΘΕΡΗ ΣΤΑΣΗ		ΕΝΤΟΙΧΙΖΟΜΕΝΟ	
	ΜΕ ΠΑΓΚΟ ΕΡΓΑΣΙΑΣ	ΜΕ ΠΑΓΚΟ ΕΡΓΑΣΙΑΣ	ΗΜΙ-ΕΝΤΟΙΧΙΖΟΜΕΝΟ	ΠΛΗΡΩΣ-ΕΝΤΟΙΧΙΖΟΜΕΝΟ
Πλάτος x Ύψος x Βάθος (εκατοστά)	60 x 85 x 60,9	59,8 x 82 x 58	59,8 x 81,8 ÷ 89,8 x 57	59,8 x 81,8 ÷ 89,8 x 55
Πλάτος με την πόρτα ανοικτή (εκατοστά)	120	117	117	117

ΤΕΧΝΙΚΑ ΣΤΟΙΧΕΙΑ (Βλέπε τη σχετική πινακίδα)

Ρυθμίσεις θέσης (EN 50242)	12	13	14	15	16
Χωρητικότητα με τηγάνια και πιάτα	8 άτομα	8 άτομα	9 άτομα	9 άτομα	9 άτομα
Πίεση παροχής νερού (MPa)	Ελάχιστο 0,08 - Μέγιστο 0,8				
Ασφάλεια / Ισχύς / Τάση τροφοδοσίας	Βλέπε τη σχετική πινακίδα				

ΕΠΙΛΟΓΗ ΠΡΟΓΡΑΜΜΑΤΟΣ ΚΑΙ ΕΙΔΙΚΑ ΧΑΡΑΚΤΗΡΙΣΤΙΚΑ

ΠΛΗΚΤΡΟ ON/OFF ①

- Για να ενεργοποιήσετε και να απενεργοποιήσετε τη συσκευή πατήστε το κουμπί ON/OFF (για τουλάχιστον 3 δευτερόλεπτα).

Στο τέλος του κύκλου, θυμηθείτε να απενεργοποιήσετε τη συσκευή χρησιμοποιώντας το πλήκτρο ON/OFF, στη συνέχεια βγάλτε το φιν από τη πρίζα και κλείστε την παροχή νερού.

ΠΡΩΤΗ ΕΝΕΡΓΟΠΟΙΗΣΗ ΤΗΣ ΣΥΣΚΕΥΗΣ ΚΑΙ ΓΛΩΣΣΑ

- Συνδέστε το μηχάνημα στην παροχή ρεύματος.
- Ανοίξτε την πόρτα, τοποθετήστε τα πιάτα προς πλύση στο εσωτερικό και κλείστε ξανά την πόρτα.
- Πατήστε το κουμπί "ON/OFF" και κρατήστε το πατημένο για 3 δευτερόλεπτα περίπου.
- Σε αυτή τη φάση μόνο τα κουμπιά "ΕΠΙΛΟΓΉΣ" "EXTRA DRY" και "ΕΝΑΡΞΗ ΕΠΑΝΑΦΟΡΑ" θα παραμείνουν ενεργά. Το μήνυμα "HAIER" θα εμφανιστεί στην οθόνη και όλες οι ενδεικτικές λυχνίες θα ενεργοποιηθούν για 3 δευτερόλεπτα.
- Το μήνυμα "ENGLISH" θα εμφανιστεί στην οθόνη.
- Μπορείτε να επιλέξετε τη γλώσσα που προτιμάτε πιέζοντας τα κουμπιά "ΕΠΙΛΟΓΉΣ" και "EXTRA DRY".
- Για να αποδεχτείτε την επιλογή γλώσσας πιέστε το κουμπί "ΕΝΑΡΞΗ ΕΠΑΝΑΦΟΡΑ". Αμέσως μετά, το μήνυμα "ΚΑΛΩΣ ΗΛΘΕΣ" θα εμφανιστεί στην οθόνη μία φορά και όλες οι ενδεικτικές λυχνίες θα απενεργοποιηθούν.
- Το "ECO" θα εμφανιστεί στην οθόνη.
- Πατήστε "ΕΚΚΙΝΗΣΗ/ΑΚΥΡΩΣΗ" και θα μεταδοθεί ένα ηχητικό σήμα, η ενδεικτική λυχνία που αντιστοιχεί στο επιλεγμένο πρόγραμμα θα παραμείνει ενεργή και η ενδεικτική λυχνία πλύσης θα ενεργοποιηθεί.
- Κλείστε την πόρτα (αμέσως μόλις ακούσετε τον χαρακτηριστικό ήχο το πρόγραμμα θα ενεργοποιηθεί αυτόματα).

ΠΡΟΕΙΔΟΠΟΙΗΣΗ

Σε περίπτωση που το μηχάνημα παραμείνει ενεργοποιημένο χωρίς να γίνει επιλογή ή εκκίνηση κάποιου προγράμματος, μετά από 5 λεπτά το πλυντήριο πιάτων θα απενεργοποιηθεί αυτόματα.

Ενεργοποίηση της συσκευής την επόμενη φορά.

Κρατήστε πατημένο το κουμπί ON/OFF για 3 δευτερόλεπτα περίπου για να ενεργοποιήσετε το μηχάνημα και το πρόγραμμα "ECO" ή το πρόγραμμα που έχετε αποφασίσει να χρησιμοποιήσετε θα εμφανιστεί στην οθόνη και θα αποθηκευθεί με την ενεργοποίηση του πλυντηρίου πιάτων. (Για την αποθήκευση του προγράμματος, ανατρέξτε στην ειδική παράγραφο "Απομνημόνευση του τελευταίου προγράμματος που χρησιμοποιήθηκε").

ΜΕΝΟΥ ΡΥΘΜΙΣΕΩΝ

Το πλυντήριο πιάτων ρυθμίζεται με ορισμένες εργοστασιακές ρυθμίσεις. Ωστόσο, από το μενού Ρυθμίσεων, μπορείτε να προσαρμόσετε διάφορες παραμέτρους ανάλογα με τις απαιτήσεις πλύσης σας.

Είσοδος στο μενού Ρυθμίσεις

Το πλυντήριο πιάτων πρέπει ΠΑΝΤΑ να είναι απενεργοποιημένο πριν ξεκινήσετε αυτή τη διαδικασία.

- Ανοίξτε την πόρτα.
- Ενεργοποιήστε το πλυντήριο πιάτων πατώντας παρατεταμένα το κουμπί "ON/OFF" για 3 δευτερόλεπτα περίπου.
- Κρατήστε πατημένα τα κουμπιά "ΕΠΙΛΟΓΗ ΠΡΟΓΡΑΜΜΑΤΟΣ" και "ON/OFF" για 5 δευτερόλεπτα περίπου.
- Το μήνυμα "ΡΥΘΜΙΣΕΙΣ" θα εμφανιστεί στην οθόνη και οι ενδεικτικές λυχνίες των κουμπιών "ΕΠΙΛΟΓΉΣ" και "EXTRA DRY" θα ενεργοποιηθούν.
- Πιέζοντας το κουμπί "ΕΠΙΛΟΓΗ ΠΡΟΓΡΑΜΜΑΤΟΣ" μπορείτε να επιλέξετε διαδοχικά τις παραμέτρους προς προσαρμογή (ΑΦΑΛΑΤΩΤΗΣ → ΗΧΗΤΙΚΗ ΣΗΜΑΝΣΗ → ΛΕΙΤΟΥΡΓΙΑ ΜΕΜΟ).

- Η ρύθμιση των παραμέτρων γίνεται πιέζοντας τα κουμπιά "ΕΠΙΛΟΓΕΣ" και "EXTRA DRY".
- Για τη ρύθμιση του ΑΦΑΛΑΤΩΤΗ ανατρέξτε στο ειδικό Κεφάλαιο του εγχειριδίου.
- Για τη ρύθμιση της ΗΧΗΤΙΚΗΣ ΣΗΜΑΝΣΗΣ ανατρέξτε στην ειδική παράγραφο.
- Για τη ρύθμιση της ΛΕΙΤΟΥΡΓΙΑΣ ΜΕΜΟ ανατρέξτε στην ειδική παράγραφο).

ΑΛΛΑΓΗ ΓΛΩΣΣΑΣ

- Πατήστε τα "ΚΑΘΥΣΤΕΡΗΣΗ ΕΚΚΙΝΗΣΗΣ" και " EXTRA DRY " πλήκτρα μαζί για 3 δευτερόλεπτα.
- Το μήνυμα "ENGLISH" θα εμφανιστεί στην οθόνη.
- Μπορείτε να επιλέξετε τη γλώσσα που προτιμάτε πιέζοντας τα κουμπιά "" EXTRA DRY " και "ΕΠΙΛΟΓΕΣ".
- Για να αποδεχτείτε την επιλογή γλώσσας πιέστε το κουμπί "ΕΝΑΡΞΗ ΕΠΑΝΑΦΟΡΑ".

"ΑΥΤΟΜΑΤΑ" ΠΡΟΓΡΑΜΜΑΤΑ

(Μόνο σε ορισμένα μοντέλα).

Μοντέλα με έξυπνο αισθητήρα φορτίου

(Μόνο σε ορισμένα μοντέλα).

Το πρόγραμμα "AUTO SENSOR", χάρη σε έναν αλγόριθμο που αναλύει το επίπεδο βρωμιάς των πιτών σε πραγματικό χρόνο, ρυθμίζει αυτόματα την ιδανική θερμοκρασία και τον χρόνο πλύσης, βελτιστοποιώντας την κατανάλωση νερού και ρεύματος.

Μοντέλα με αισθητήρα βρωμιάς

(Μόνο σε ορισμένα μοντέλα).

Το πλυντήριο πιτών είναι εξοπλισμένο με αισθητήρα ακαθαρσιών, ικανό να αναλύει τη θολρότητα του νερού κατά τη διάρκεια όλων των φάσεων του προγράμματος "ΑΥΤΟΜΑΤΟ" (βλ. Λεζάντα προγράμματος). Χάρη σε αυτή τη συσκευή, οι παράμετροι του κύκλου πλύσης προσαρμόζονται αυτόματα στην πραγματική ποσότητα βρωμιάς στα πιάτα. Αυτό οφείλεται στο γεγονός ότι η ακαθαρσία του νερού συνδέεται με την ποσότητα βρωμιάς στα πιάτα. Έτσι εξασφαλίζονται εξαιρετικά αποτελέσματα πλύσης, ενώ βελτιστοποιείται η κατανάλωση νερού και ενέργειας.

"IMPULSE" ΠΡΟΓΡΑΜΜΑΤΑ

(μόνο σε ορισμένα μοντέλα)

Τα "IMPULSE" προγράμματα χρησιμοποιούν μια τεχνολογία πλύσης με ώθηση, η οποία

μειώνει την κατανάλωση και τον θόρυβο και βελτιώνει την απόδοση.

Η "διακοπόμενη" λειτουργία της αντλίας έκπλυσης ΔΕΝ πρέπει να θεωρηθεί δυσλειτουργία. Αυτό είναι ένα χαρακτηριστικό του δυναμικού τρόπου πλύσης, και ως εκ τούτου θα πρέπει να θεωρείται ως ένα σύνθετος χαρακτηριστικό του προγράμματος.

ADDISH (Η ΠΙΘΑΝΟΤΗΤΑ ΝΑ ΠΡΟΣΥΘΟΥΝ ΠΙΑΤΑ ΜΕΤΑ ΤΗΝ ΕΚΚΙΝΗΣΗ ΤΟΥ ΠΡΟΓΡΑΜΜΑΤΟΣ)

Το πρόγραμμα τίθεται αυτόματα σε παύση και το μήνυμα "ΑΝΟΙΞΤΕ ΤΗΝ ΠΟΡΤΑ" εμφανίζεται στην οθόνη, όταν ανοίγει μια πόρτας ενώ εκτελείται το πρόγραμμα. Κάθε 7 δευτερόλεπτα ή όποτε πατάτε κάποιο πλήκτρο, το μήνυμα:

- "ADD-DISH ΕΝΕΡΓΗ" εμφανίζεται, εάν μπορούν να προστεθούν πιάτα και διασφαλίζεται η σωστή πλύση.
- Το μήνυμα "ADD-DISH ΑΝΕΝΕΡΓΗ" εμφανίζεται όταν δεν μπορούν να προστεθούν πιάτα επειδή δεν διασφαλίζεται η σωστή πλύση.

Το πρόγραμμα συνεχίζει από το σημείο που σταμάτησε μόλις κλείσει η πόρτα.

Ανοίξτε την πόρτα αργά και προσεκτικά, ώστε να αποφύγετε να βραχείτε από τις πιτσιλιές του νερού πλυσίματος.

ΠΡΟΕΙΔΟΠΟΙΗΣΗ

Εάν ανοίξετε την πόρτα κατά τη διάρκεια του κύκλου στεγνώματος, ένα διακοπόμενο ηχητικό σήμα σας ενημερώνει ότι ο κύκλος στεγνώματος δεν έχει ακόμη ολοκληρωθεί. Ο βομβητής σταματά μετά από 2 λεπτά και το μηχάνημα απενεργοποιείται.

ΔΙΑΚΟΠΗ ΠΡΟΓΡΑΜΜΑΤΟΣ

Το άνοιγμα της πόρτας όταν εκτελείται ένα πρόγραμμα δεν συνιστάται, ειδικά κατά τη διάρκεια της κεντρικής πλύσης και των τελικών φάσεων ξεπλύματος. Ωστόσο, εάν ανοίξει η πόρτα ενώ εκτελείται ένα πρόγραμμα (για παράδειγμα, για να προσθέσετε πιάτα), το μηχάνημα σταματάει αυτόματα. Κλείστε την πόρτα, χωρίς να πιέσετε κανένα πλήκτρο. Ο κύκλος πλύσης θα ξεκινήσει πάλι από εκεί που σταμάτησε.

ΠΡΟΕΙΔΟΠΟΙΗΣΗ

Εάν ανοίξετε την πόρτα κατά τη διάρκεια του κύκλου στεγνώματος, ένα διακοπτόμενο ηχητικό σήμα σας ενημερώνει ότι ο κύκλος στεγνώματος δεν έχει ακόμη ολοκληρωθεί.

ΑΚ'ΥΡΩΣΗ ΠΡΟΓΡΑΜΜΑΤΟΣ ΣΣ ΕΚΤ'ΕΛΕΣΗ

Ακολουθήστε την παρακάτω διαδικασία για να αλλάξετε ή να ακυρώσετε ένα πρόγραμμα που εκτελείται:

- Κρατήστε πατημένο το κουμπί Έναρξη/Επιαναφορά για τουλάχιστον 3 δευτερόλεπτα. Η ένδειξη "ΕΠΑΝΑΦΟΡΑ" θα εμφανιστεί στην οθόνη και θα ακουστούν ηχητικά σήματα.
- Το εκτελούμενο πρόγραμμα θα ακυρωθεί.
- Σε αυτό το σημείο μπορεί να οριστεί ένα νέο πρόγραμμα μέσω του κουμπιού "Προγρ."

ΠΡΟΕΙΔΟΠΟΙΗΣΗ:

Πριν από την έναρξη ενός νέου προγράμματος, θα πρέπει να ελέγξετε ότι υπάρχει ακόμα απορρυπαντικό στο διανεμητή. Εάν είναι απαραίτητο, συμπληρώστε το απορρυπαντικό.

ΛΕΙΤΟΥΡΓΙΕΣ ΠΡΟΓΡΑΜΜΑΤΩΝ

Κατά τη διάρκεια εκτέλεσης του προγράμματος, η οθόνη εμφανίζει τον χρόνο που απομένει μέχρι το τέλος του κύκλου και είναι δυνατή η εμφάνιση του ονόματος του προγράμματος που έχει οριστεί πιέζοντας οποιοδήποτε πλήκτρο εκτός από το "Εκκίνηση/Ακύρωση".

Εάν υπάρξει κάποια διακοπή ρεύματος, ενώ η συσκευή βρίσκεται σε λειτουργία, μια ειδική μνήμη αποθηκεύει το επιλεγμένο πρόγραμμα και όταν αποκατασταθεί η παροχή ρεύματος, συνεχίζει από εκεί που σταμάτησε.

Τ'ΕΛΟΣ ΠΡΟΓΡΑΜΜΑΤΟΣ

Ένας βομβητής 5 δευτερολέπτων θα ηχήσει (αν δεν είναι σβησμένος) 3 φορές σε διαστήματα 30 δευτερολέπτων για να σηματοδοτήσει ότι το πρόγραμμα έχει λήξει.

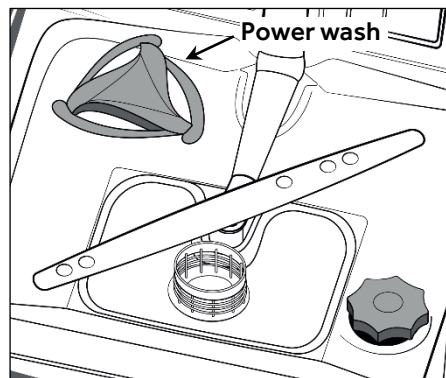
Μόνο για τα μοντέλα με την επιλογή "OPEN DOOR": κατά τη φάση του στεγνώματος, η πόρτα ανοίγει αυτόματα και πρέπει να περιμένετε το σήμα τέλους του κύκλου για να αφαιρέσετε τα πιάτα.

POWER WASH

(μόνο σε ορισμένα μοντέλα)

Σε ορισμένα προγράμματα (βλέπε πίνακα προγραμμάτων), και ο τρίτος βραχίονας πλύσης, που βρίσκεται στο κάτω μέρος του πλυντηρίου πιάτων ("POWER WASH" θα ενεργοποιηθεί επίσης.

Αυτό το χαρακτηριστικό είναι ιδανικό όταν καθαρίζετε πολύ λερωμένα επιτραπέζια σκεύη ή μαγειρικά σκεύη, τοποθετώντάς τα απευθείας στην περιοχή του καλαθιού πάνω από τον "POWER WASH" βραχίονα.



ΠΛΗΚΤΡΑ ΕΠΙΛΟΓΗΣ

Τα πλήκτρα επιλογών παρέχουν σε εσάς επιπλέον επιλογές πλύσιματος, επιτρέποντάς σας να προσαρμόσετε τα προγράμματα πλύσης (δείτε τον πίνακα στο κεφάλαιο 17 τη σχετική λίστα προγραμμάτων στα οποία μπορεί να ενεργοποιηθεί κάθε επιλογή). Οι επιλογές είναι ενεργοποιημένες (ή απενεργοποιημένες) προτού ξεκινήσετε το πρόγραμμα, χρησιμοποιώντας τα κατάλληλα πλήκτρα. Οι σχετικές ενδεικτικές λυχνίες θα εμφανιστούν (ή θα εξαφανισθούν) στην οθόνη.

Το πλήκτρο επιλογής θα πρέπει να ενεργοποιηθεί αφού επιλέξετε το πρόγραμμα πλύσης.

Πιέστε το κουμπί μία φορά για να ενεργοποιήσετε την επιλογή "ΜΙΣΟ ΦΟΡΤΙΟ" ή πιέστε το δύο φορές για να ενεργοποιήσετε την επιλογή "OPEN DOOR". Οι δύο αυτές λειτουργίες δεν μπορούν να εκτελεστούν ταυτόχρονα.

Εάν επιλέξετε μια λειτουργία η οποία δεν είναι συμβατή με το πρόγραμμα πλύσης που έχετε επιλέξει, η λυχνία ένδειξης της λειτουργίας πρώτα θα ανάψει και έπειτα θα σβήσει.

ΠΛΗΚΤΡΟ "EXPRESS"

(Μόνο σε ορισμένα μοντέλα).

Αυτό το πλήκτρο επιτρέπει τη μέση εξοικονόμηση ενέργειας και χρόνου κατά 25% (ανάλογα με τον επιλεγμένο κύκλο), μειώνοντας τη θερμοκρασία του νερού πλύσης και τον χρόνο ξήρανσης κατά τη διάρκεια του τελικού ξεβγάλματος. Αυτή η επιλογή συνιστάται για πλύσιμο το βράδυ όταν δεν χρειάζονται αμέσως τέλεια στεγνά πιάτα.

Για καλύτερο στέγνωμα, αφήστε την πόρτα του πλυντηρίου πιάτων ελαφρώς ανοιχτή για να προωθηθεί η φυσική κυκλοφορία του αέρα στο πλυντήριο πιάτων.

"ΜΙΣΟ ΦΟΡΤΙΟ" ΠΛΗΚΤΡΟ

(Μόνο σε ορισμένα μοντέλα).

Εάν πρέπει να πλύνετε μόνο μερικά πιάτα (π.χ. ποτήρια, φλιτζάνια, πιάτα), μπορείτε να ενεργοποιήσετε την επιλογή "ΜΙΣΟ ΦΟΡΤΙΟ". Με αυτόν τον τρόπο, μπορείτε να εξοικονομήσετε νερό, ενέργεια και χρόνο. Με την επιλογή "ΜΙΣΟ ΦΟΡΤΙΟ", χρησιμοποιείτε λιγότερο απορρυπαντικό απ' ό,τι για ένα πλήρες φορτίο.

ΠΛΗΚΤΡΟ "OPEN DOOR" (ΑΥΤΟΜΑΤΟ ΑΝΟΙΓΜΑ ΠΟΡΤΑΣ)

(Μόνο σε ορισμένα μοντέλα).

Αυτή η επιλογή επιτρέπει μια ειδική συσκευή που ανοίγει την πόρτα μερικά εκατοστά κατά τη διάρκεια ή στο τέλος του κύκλου στεγνώματος (ανάλογα με το πρόγραμμα). Αυτό εξασφαλίζει το φυσικό και αποτελεσματικό στέγνωμα των πιάτων. Η διάρκεια του επιλεγμένου κύκλου θα αλλάξει αυτόματα για να επιτευχθεί η βέλτιστη θερμοκρασία για τον κύκλο ξεβγάλματος. Αυτό μειώνει σημαντικά την κατανάλωση ενέργειας. Το αυτόματο άνοιγμα της πόρτας κατά τη διάρκεια της τελευταίας φάσης στεγνώματος επιτρέπει στον αέρα να κυκλοφορεί, απομακρύνοντας τον κίνδυνο κακών οσμών.

Όταν ανοίξει η πόρτα, το μήνυμα "OPEN DOOR" θα εμφανισθεί στην οθόνη.

Αυτή η επιλογή ενεργοποιείται αυτόματα στο πρόγραμμα "ECO". Σε κάθε περίπτωση, είναι δυνατό να την απενεργοποιήσετε. Η λειτουργία "OPEN DOOR" δεν είναι διαθέσιμη στα προγράμματα "ΓΡΗΓΟΡΟ 29'", "ΓΡΗΓΟΡΟ 39'" και "ΠΡΟΠΛΥΣΗ".

ΠΡΟΕΙΔΟΠΟΙΗΣΗ

Με αυτή την επιλογή που επιλέξατε, δεν πρέπει να εμποδίζετε με κανένα τρόπο την πόρτα να ανοίξει ή να την κλείσει, καθώς αυτό θα βλάψει τον μηχανισμό. Βεβαιωθείτε ότι υπάρχει ελεύθερος χώρος μπροστά από την πόρτα και, πριν κλείσετε, περιμένετε να ολοκληρωθεί την λειτουργία της η συσκευή ανοίγματος.

"EXTRA DRY" ΠΛΗΚΤΡΟ

(Μόνο σε ορισμένα μοντέλα).

Αυτή η επιλογή σας επιτρέπει να επιτύχετε την υψηλότερη απόδοση στο στέγνωμα, αυξάνοντας τη θερμοκρασία του νερού πλύσης κατά την τελευταία φάση του κύκλου πλύσης.

ΠΡΟΕΙΔΟΠΟΙΗΤΙΚΉ ΛΥΧΝΪΑ «ΔΕΝ ΥΠΆΡΧΕΙ ΑΛΑΤΙ»

Αν το πλυντήριο πιάτων σας χρειάζεται αλάτι, θα εμφανιστεί η ένδειξη "ΑΛΑΤΙ" κατά την επιλογή του προγράμματος.

Η εμφάνιση λευκών λεκέδων στα πιάτα αποτελεί γενικά προειδοποιητική ένδειξη ότι το δοχείο αλατιού χρειάζεται συμπλήρωση.

Για να διασφαλίσετε τη σωστή λειτουργία της λυχνίας ένδειξης αλατιού, ΠΡΕΠΕΙ ΝΑ ΕΙΝΑΙ ΠΑΝΤΑ ΠΛΗΡΕΣ ΤΟ ΔΟΧΕΙΟ ΤΟΥ ΑΛΑΤΙΟΥ.

ΠΛΗΚΤΡΟ "ΚΑΘΥΣΤΕΡΗΣΗ ΕΚΚΙΝΗΣΗΣ"

Η ώρα έναρξης λειτουργίας του πλυντηρίου πιάτων μπορεί να οριστεί με αυτό το κουμπί, καθυστερώντας την εκκίνηση από 1 έως 23 ώρες. Ακολουθήστε την παρακάτω διαδικασία για να ορίσετε μια καθυστερημένη εκκίνηση:

- Ενεργοποιήστε το πλυντήριο πιάτων πατώντας παρατεταμένα το κουμπί "ON/OFF" για 3 δευτ. περίπου.
- Επιλέξτε πρόγραμμα πλύσης.
- Πιέστε το κουμπί "ΚΑΘΥΣΤΕΡΗΣΗ ΕΚΚΙΝΗΣΗΣ" (η ένδειξη "0:30" θα εμφανιστεί στην οθόνη).
- Πιέστε το κουμπί ξανά για να αυξήσετε την καθυστέρηση (κάθε φορά που το πιέζετε η καθυστέρηση αυξάνεται κατά 30 λεπτά, μέχρι το ανώτατο όριο 23:30).
- Όταν η καθυστέρηση οριστεί για κάποιο πρόγραμμα:
 - αφοπλίεστε το "Εκκίνηση/Ακύρωση", στην οθόνη εμφανίζεται αναβοσβήνοντας ο χρόνος αντίστροφης μέτρησης "00:00": "

- αν πιέσετε οποιοδήποτε κουμπί (εκτός από τα κουμπιά "ON/OFF", "ΕΠΙΛΟΓΗ ΠΡΟΓΡΑΜΜΑΤΟΣ"), εμφανίζεται το όνομα του προγράμματος περνώντας μία φορά από την οθόνη και έπειτα εμφανίζεται ξανά ο χρόνος καθυστέρησης.
 - Όταν ο χρόνος παρέλθει, εμφανίζεται το όνομα του προγράμματος περνώντας μία φορά από την οθόνη και ο χρόνος που απομένει εμφανίζεται ως "0:00h".
- Για να ξεκινήσει η αντίστροφη μέτρηση, πιέστε το κουμπί Εκκίνηση/Ακύρωση. Στην οθόνη θα εμφανιστεί ο χρόνος που απομένει μέχρι το τέλος του προγράμματος. Στο τέλος της αντίστροφης μέτρησης, το πρόγραμμα θα ξεκινήσει αυτόματα.

Αν η καθυστέρηση εκκίνησης δεν επιβεβαιωθεί πιέζοντας το κουμπί «Εκκίνηση/Ακύρωση», μετά από περίπου 10 δευτερόλεπτα η καθυστερημένη εκκίνηση θα ακυρωθεί.

**(Μόνο για όρθια αυτοστηριζόμενα μοντέλα)
Η διάρκεια του επιλεχθέντος κύκλου πλύσης θα εμφανιστεί στην οθόνη. Στο τέλος της αντίστροφης μέτρησης, το πρόγραμμα θα ξεκινήσει αυτόματα και η διάρκεια του επιλεχθέντος κύκλου πλύσης θα εμφανιστεί στην οθόνη.**

Για να ακυρώσετε μια καθυστέρηση εκκίνησης, ακολουθήστε τα εξής βήματα:

- Κρατήστε πατημένο το πλήκτρο "Εκκίνηση/Ακύρωση" για τουλάχιστον 3 δευτερόλεπτα. Στην οθόνη εμφανίζεται η ένδειξη "RESET" και ακούγονται ακουστικά σήματα.
- Η καθυστερημένη εκκίνηση και το επιλεγμένο πρόγραμμα ακυρώνονται. Δύο παύλες θα εμφανιστούν στην οθόνη.
- Σε αυτό το σημείο, για να απενεργοποιήσετε το πλυντήριο πιάτων, πρέπει να επιλεγεί ένα νέο πρόγραμμα και οποιοδήποτε από τα πλήκτρα επιλογής, όπως αναφέρεται στην παράγραφο "ΡΥΘΜΙΣΕΙΣ ΠΡΟΓΡΑΜΜΑΤΟΣ".

ΕΝΕΡΓΟΠΟΪΗΣΗ Ή ΑΠΕΝΕΡΓΟΠΟΪΗΣΗ ΤΟΥ ΕΝΕΡΓΟΠΟΙΗΜΕΝΟ ΤΟ ΣΉΜΑ ΉΧΟΥ

Μπορείτε να απενεργοποιήσετε το ηχητικό σήμα ενεργοποίησης και απενεργοποίησης ως εξής (ως προεπιλεγμένη ρύθμιση είναι ενεργό):

Το πλυντήριο πιάτων πρέπει ΠΑΝΤΑ να είναι απενεργοποιημένο πριν ξεκινήσετε αυτή τη διαδικασία.

- Ενεργοποιήστε το πλυντήριο πιάτων πατώντας παρατεταμένα το κουμπί "ON/OFF" για 3 δευτερόλεπτα περίπου.
- Κρατήστε πατημένα τα κουμπιά "ΕΠΙΛΟΓΗ ΠΡΟΓΡΑΜΜΑΤΟΣ" και "ON/OFF" για 5 δευτερόλεπτα περίπου.
- Το μήνυμα "ΡΥΘΜΙΣΕΙΣ" θα εμφανιστεί στην οθόνη και οι ενδεικτικές λυχνίες των κουμπιών "ΕΠΙΛΟΓΕΣ" και "EXTRA DRY" θα ενεργοποιηθούν.
- Πιέστε το κουμπί "ΕΠΙΛΟΓΗ ΠΡΟΓΡΑΜΜΑΤΟΣ" μέχρι να επιλεγεί η παράμετρος "ΗΧΗΤΙΚΗ ΣΗΜΑΝΣΗ".
- Η ρύθμιση της παραμέτρου γίνεται πιέζοντας τα κουμπιά "ΕΠΙΛΟΓΕΣ S" και "EXTRA DRY" για αλλαγή της τιμής από NAI σε OXI και αντίστροφα.
- Απενεργοποιήστε το πλυντήριο πιάτων πατώντας παρατεταμένα το κουμπί "ON/OFF" για 3 δευτερόλεπτα για να επιβεβαιώσετε τη νέα ρύθμιση.

Για να επανενεργοποιήσετε την ηχητική ειδοποίηση, ακολουθήστε την ίδια διαδικασία.

ΛΕΙΤΟΥΡΓΙΑ ΜΕΜΟ (Απομνημόνευση του τελευταίου προγράμματος που χρησιμοποιήθηκε)

Το πλυντήριο πιάτων πρέπει ΠΑΝΤΑ να είναι απενεργοποιημένο πριν ξεκινήσετε αυτή τη διαδικασία.

- Ενεργοποιήστε το πλυντήριο πιάτων πατώντας παρατεταμένα το κουμπί "ON/OFF" για 3 δευτερόλεπτα περίπου.
- Κρατήστε πατημένα τα κουμπιά "ΕΠΙΛΟΓΗ ΠΡΟΓΡΑΜΜΑΤΟΣ" και "ON/OFF" για 5 δευτερόλεπτα περίπου.
- Το μήνυμα "ΡΥΘΜΙΣΕΙΣ" θα εμφανιστεί στην οθόνη και οι ενδεικτικές λυχνίες των κουμπιών "ΕΠΙΛΟΓΕΣ" και "EXTRA DRY" θα ενεργοποιηθούν.

- Πιέστε το κουμπί "ΕΠΙΛΟΓΗ ΠΡΟΓΡΑΜΜΑΤΟΣ" μέχρι να επιλεγεί η παράμετρος "ΛΕΙΤΟΥΡΓΙΑ ΜΕΜΟ".
- Η ρύθμιση της παραμέτρου γίνεται πιέζοντας τα κουμπιά "ΕΠΙΛΟΓΕΣ" και "EXTRA DRY" για αλλαγή της τιμής από "ΛΕΙΤΟΥΡΓΙΑ ΜΕΜΟ ΕΝΕΡΓΗ" σε "ΛΕΙΤΟΥΡΓΙΑ ΜΕΜΟ ΑΝΕΝΕΡΓΗ" και αντίστροφα.
- Απενεργοποιήστε το πλυντήριο πιάτων πατώντας παρατεταμένα το κουμπί "ON/OFF" για 3 δευτερόλεπτα για να επιβεβαιώσετε τη νέα ρύθμιση.

Για να επανενεργοποιήσετε την ηχητική ειδοποίηση, ακολουθήστε την ίδια διαδικασία.

ΕΝΕΡΓΟΠΟΪΗΣΗ Ή ΑΠΕΝΕΡΓΟΠΟΪΗΣΗ ΤΟΥ ΛΕΙΤΟΥΡΓΙΑ ΜΕΜΟ (χρήση αποκλειστικά στα καταστήματα)

Ενεργοποίηση

Το πλυντήριο πιάτων πρέπει ΠΑΝΤΑ να είναι απενεργοποιημένο πριν ξεκινήσετε αυτή τη διαδικασία.

1. Ενεργοποιήστε τη συσκευή χρησιμοποιώντας το ON/OFF πλήκτρο.
2. Πατήστε τα "ΕΠΙΛΟΓΗ ΠΡΟΓΡΑΜΜΑΤΟΣ" και "ΜΕΤΑΘΕΣΗ ΕΝΑΡΞΗΣ" πλήκτρα μαζί για 5 δευτερόλεπτα.
3. Το "ΛΕΙΤΟΥΡΓΙΑ ΕΠΙΔΕΙΞΗΣ ΕΝΕΡΓΗ" θα εμφανιστεί στην οθόνη.
4. Εάν δεν πατηθεί κανένα πλήκτρο για 30 δευτερόλεπτα, το πρόγραμμα θα ξεκινήσει, προσομοιάζοντας την έναρξη ενός προγράμματος πλύσης.

Οι επιλογές ΕΠΙΛΟΓΗ ΠΡΟΓΡΑΜΜΑΤΟΣ/ ΕΠΙΛΟΓΕΣ/ΚΑΘΥΣΤΕΡΗΜΕΝΗ ΕΝΑΡΞΗ Εκκίνησης είναι ενεργοποιημένες και πατώντας αυτά τα πλήκτρα μπορείτε να προσομοιώσετε τη λειτουργία του προϊόντος χωρίς να ξεκινήσετε πλύση.

Απενεργοποίηση

ΠΡΟΕΙΔΟΠΟΙΗΣΗ

Μόλις εγκατασταθεί, εάν η συσκευή λειτουργεί σωστά, αλλά ο κύκλος πλύσης δεν ξεκινά με το πάτημα του κουμπιού "Εναρξη", ενδέχεται να μην έχει απενεργοποιηθεί η "Δοκιμαστική λειτουργία".

Το πλυντήριο πιάτων πρέπει ΠΑΝΤΑ να είναι απενεργοποιημένο πριν ξεκινήσετε αυτή τη διαδικασία.

1. Ενεργοποιήστε τη συσκευή χρησιμοποιώντας το ON/OFF πλήκτρο.
2. Πατήστε τα "ΕΠΙΛΟΓΗ ΠΡΟΓΡΑΜΜΑΤΟΣ" και "ΜΕΤΑΘΕΣΗ ΕΝΑΡΞΗΣ" πλήκτρα μαζί για 5 δευτερόλεπτα.
3. Το "ΛΕΙΤΟΥΡΓΙΑ ΕΠΙΔΕΙΞΗΣ ΑΝΕΝΕΡΓΗ" θα εμφανιστεί στην οθόνη.
4. Απενεργοποιήστε τη συσκευή.

ΤΗΛΕΧΕΙΡΙΣΤΗΡΙΟ (WiFi)

Αυτή η συσκευή είναι εξοπλισμένη με Wi-Fi τεχνολογία που επιτρέπει στο τηλεχειριστήριο να ελέγχεται τηλεχειριζόμενο μέσω μιας εφαρμογής.

ΣΥΖΕΥΞΗ ΣΥΣΚΕΥΗΣ (ΣΤΗΝ ΕΦΑΡΜΟΓΗ)

- Κατεβάστε την hOn εφαρμογή στη συσκευή σας χρησιμοποιώντας τον παρακάτω QR κωδικό:



ή μέσω του συνδέσμου:

go.haier-europe.com/download-app

Η hOn εφαρμογή είναι διαθέσιμη τόσο για Android όσο και για iOS τάμπλετ και smartphones.

Για να ανακαλύψετε όλες τις λεπτομέρειες των δυνατοτήτων Wi-Fi, εξερευνήστε τα μενού εφαρμογών σε λειτουργία DEMO.

- Διασφαλίστε ότι ο δρομολογητής είναι ενεργοποιημένος και το smartphone/ tablet σας είναι συνδεδεμένο στο οικιακό σας δίκτυο Wi-Fi.

Η συχνότητα του οικιακού σας δικτύου Wi-Fi πρέπει να είναι στη ζώνη των 2.4 GHz. Το μηχάνημα δεν μπορεί να διαμορφωθεί εάν το οικιακό δίκτυο είναι ρυθμισμένο στη ζώνη των 5 GHz.

- Ενεργοποιήστε τη λειτουργία BLUETOOTH στο smartphone/tablet (εάν είναι διαθέσιμη).
- Ανοίξτε την εφαρμογή, δημιουργήστε το προφίλ χρήστη σας (ή συνδεθείτε εάν έχει ήδη δημιουργηθεί) και αντιστοιχίστε τη συσκευή ακολουθώντας τις οδηγίες στην οθόνη της συσκευής ή τη διαδικασία που περιγράφεται στον "Γρήγορο Οδηγό" που παρέχεται μαζί με τη συσκευή.
- Ενεργοποιήστε το πλυντήριο πιάτων πατώντας το κουμπί ΕΝΕΡΓΟΠΟΙΗΣΗ/ ΑΠΕΝΕΡΓΟΠΟΙΗΣΗ για 3 δευτερόλεπτα μόλις σας ζητηθεί από την εφαρμογή.

- Πατήστε το κουμπί "ΕΠΙΛΟΓΗ ΠΡΟΓΡΑΜΜΑΤΟΣ / ΤΗΛΕΧΕΙΡΙΣΤΗΡΙΟ" για 3 δευτερόλεπτα → το μήνυμα "ΕΓΓΡΑΦΗ" θα εμφανιστεί στην οθόνη και η ενδεικτική λυχνία "Wi-Fi" θα απενεργοποιηθεί.
- Έντός 60 δευτερολέπτων, πατήστε το κουμπί "ΚΑΘΥΣΤΕΡΗΣΗ ΕΚΚΙΝΗΣΗΣ" και κρατήστε το πατημένο για 3 δευτερόλεπτα, και το μήνυμα "ΕΥΚΟΛΟ" θα εμφανιστεί στην οθόνη για 5 λεπτά, η ενδεικτική λυχνία Wi-Fi θα αρχίσει να αναβοσβήνει αργά 3 φορές και στη συνέχεια θα σβήσει για 2 δευτερόλεπτα.
- Καταχωρίστε τον κωδικό πρόσβασης του οικιακού σας δικτύου Wi-Fi στην εφαρμογή ώστε να ολοκληρώσετε τη διαδικασία.

Επιτυχής σύζευξη

- Το μήνυμα "ΣΥΝΔΕΣΗ" θα εμφανιστεί στην οθόνη μία φορά, μετά από την οποία το μήνυμα "ΤΗΛΕΧΕΙΡΙΣΤΗΡΙΟ" θα εμφανιστεί και η ενδεικτική λυχνία "Wi-Fi" θα παραμείνει αναμμένη.
- Μπορείτε τώρα να ελέγξετε το πλυντήριο πιάτων από την εφαρμογή.

Μη επιτυχής σύζευξη

Εάν η σύζευξη αποτύχει (ή εάν δεν επιτευχθεί εντός 5 λεπτών):

- Η ένδειξη "ΔΟΚΙΜΑΣΤΕ ΞΑΝΑ" θα εμφανιστεί στην οθόνη.
- Το πλυντήριο πιάτων δεν θα έχει συνδεθεί.
- Επαναλάβετε τη διαδικασία σύζευξης από την εφαρμογή.

ΕΠΑΝΑΦΟΡΑ Wi-Fi

Σε περίπτωση προβλημάτων ή αλλαγής των ρυθμίσεων του οικιακού δρομολογητή (π.χ. αλλαγή ονόματος δικτύου / αλλαγή κωδικού πρόσβασης, αλλαγή προμηθευτή διαδικτύου, κλπ.) επαναλάβετε τη διαδικασία σύζευξης, είτε αφαιρώντας το προϊόν από την εφαρμογή είτε αλλάζοντας τα διαπιστευτήρια του δικτύου Wi-Fi από τις ρυθμίσεις της συσκευής, εντός της εφαρμογής

ΕΝΕΡΓΟΠΟΙΗΣΗ ΤΗΛΕΧΕΙΡΙΣΜΟΥ

Όταν θέλετε να χρησιμοποιήσετε το μηχάνημα με τηλεχειρισμό:

- Γεμίστε το πλυντήριο πιάτων, προσθέστε απορρυπαντικό.

- Ενεργοποιήστε το πλυντήριο πιάτων.
- Πατήστε "ΕΠΙΛΟΓΗ ΠΡΟΓΡΑΜΜΑΤΟΣ / ΕΛΕΓΧΟΣ ΕΞ ΑΠΟΣΤΑΣΕΩΣ" για 3 δευτερόλεπτα. → Το μήνυμα "ΕΛΕΓΧΟΣ ΕΞ ΑΠΟΣΤΑΣΕΩΣ" θα εμφανιστεί στην οθόνη.
- Κλείστε την πόρτα.
- Μπορείτε τώρα να ελέγξετε το μηχάνημα από την Εφαρμογή.

ΑΠΕΝΕΡΓΟΠΟΙΗΣΗ ΤΗΛΕΧΕΙΡΙΣΜΟΥ

- Για να εξέλθετε από τη λειτουργία τηλεχειρισμού, πατήστε "ΕΠΙΛΟΓΗ ΠΡΟΓΡΑΜΜΑΤΟΣ / ΕΛΕΓΧΟΣ ΕΞ ΑΠΟΣΤΑΣΕΩΣ" ξανά για 3 δευτερόλεπτα.

• Όταν δεν εκτελείται κύκλος λειτουργίας:

- Η ενδεικτική λυχνία Wi-Fi θα αρχίσει να αναβοσβήνει αργά και το μήνυμα "ΕΛΕΓΧΟΣ ΕΞ ΑΠΟΣΤΑΣΕΩΣ OFF" θα εμφανιστεί στην οθόνη.

• Όταν εκτελείται κύκλος λειτουργίας:

- Η ενδεικτική λυχνία Wi-Fi θα αρχίσει να αναβοσβήνει αργά και το μήνυμα "ΕΛΕΓΧΟΣ ΕΞ ΑΠΟΣΤΑΣΕΩΣ OFF" θα εμφανιστεί στην οθόνη.
- Το μήνυμα "ΑΝΟΙΞΤΕ ΤΗΝ ΠΟΡΤΑ" θα εμφανιστεί στην οθόνη.
- Κύκλος λειτουργίας θα συνεχιστεί χωρίς έλεγχο από την Εφαρμογή.

Εναλλακτική μέθοδος εξόδου από τη λειτουργία τηλεχειρισμού.

- Πιέστε το κουμπί "ΕΚΚΙΝΗΣΗ/ΑΚΥΡΩΣΗ" για 3 δευτερόλεπτα. Εάν εκτελείται κύκλος λειτουργίας, θα ακυρωθεί και το μηχάνημα θα εξέλθει από τη λειτουργία ΕΛΕΓΧΟΣ ΕΞ ΑΠΟΣΤΑΣΕΩΣ. Η ενδεικτική λυχνία
- "Wi-Fi" θα αναβοσβήσει αργά. Μπορείτε τώρα να ορίσετε νέο κύκλο πλύσης από τον πίνακα ελέγχου.
- Πιέστε το κουμπί "ON/OFF" για 3 δευτερόλεπτα (ή απενεργοποιήστε) Εάν εκτελείται κύκλος λειτουργίας, θα τεθεί σε παύση και το μηχάνημα θα εξέλθει από τη λειτουργία ΕΛΕΓΧΟΣ ΕΞ ΑΠΟΣΤΑΣΕΩΣ. Όταν το μηχάνημα επανενεργοποιηθεί, η ενδεικτική λυχνία "Wi-Fi" θα αναβοσβήνει αργά και αν υπάρχει κύκλος λειτουργίας σε εξέλιξη, θα συνεχιστεί από το σημείο διακοπής.

Εάν η συσκευή απενεργοποιηθεί και μετά πάλι ενεργοποιηθεί - είτε μέσω του κουμπιού ON/OFF είτε ως αποτέλεσμα διακοπής ρεύματος - όταν είναι ενεργοποιημένο το ΤΗΛΕΧΕΙΡΙΣΤΗΡΙΟ και ο κύκλος πλύσης βρίσκεται σε εξέλιξη, ο κύκλος θα συνεχιστεί από το σημείο διακοπής. Σε αυτήν την περίπτωση, το "ΤΗΛΕΧΕΙΡΙΣΤΗΡΙΟ" θα απενεργοποιηθεί.



- Με το άνοιγμα της πόρτας, κάθε λειτουργία ΕΛΕΓΧΟΣ ΕΞ ΑΠΟΣΤΑΣΕΩΣ απενεργοποιείται. Για να συνεχιστεί ο έλεγχος από την Εφαρμογή, κλείστε την πόρτα.

ΕΝΔΕΙΚΤΙΚΟ ΦΩΤΑΚΙ ΣΥΝΔΕΣΗΣ WI-FI

Αυτή η ενδεικτική λυχνία υποδεικνύει την κατάσταση σύνδεσης:




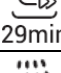


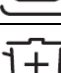
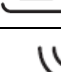
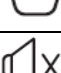

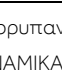
- ON: τηλεχειρισμός ενεργοποιημένος.
- ΑΡΓΟ ΑΝΑΒΟΣΜΗΜΑ: τηλεχειρισμός απενεργοποιημένος.
- ΑΡΓΟ ΑΝΑΒΟΣΜΗΜΑ ΡΥΘΜΙΚΟ ΓΙΑ 3 ΔΕΥΤΕΡΟΛΕΠΤΑ, ΜΕΤΑ ΑΠΕΝΕΡΓΟΠΟΙΗΣΗ: το μηχάνημα δεν μπορεί να συνδεθεί στο οικιακό δίκτυο Wi-Fi ή δεν έχει συσχετιστεί ακόμη με την εφαρμογή.
- 3 ΑΡΓΑ ΑΝΑΒΟΣΜΗΜΑΤΑ, ΜΕΤΑ ΑΠΕΝΕΡΓΟΠΟΙΗΣΗ ΓΙΑ 2 ΔΕΥΤΕΡΟΛΕΠΤΑ: επαναφορά του Wi-Fi δικτύου (κατά τη διάρκεια της σύζευξης με την εφαρμογή).
- ΕΝΕΡΓΟΠΟΙΗΣΗ ΓΙΑ 1 ΔΕΥΤΕΡΟΛΕΠΤΟ, ΜΕΤΑ ΑΠΕΝΕΡΓΟΠΟΙΗΣΗ ΓΙΑ 3 ΔΕΥΤΕΡΟΛΕΠΤΑ: η πόρτα είναι ανοιχτή, το τηλεχειριστήριο δεν μπορεί να ενεργοποιηθεί.

ΠΑΡΑΔΟΣΙΑΚΟ ΠΡΟΓΡΑΜΜΑ

ΠΡΟΓΡΑΜΜΑ		ΠΕΡΙΓΡΑΦΗ	
P1	ECO	ECO	Πρόγραμμα για κανονικά λερωμένα επιτραπέζια σκεύη (το πιο αποτελεσματικό όσον αφορά τη συνδυασμένη κατανάλωση ενέργειας και νερού για αυτόν τον τύπο επιτραπέζιου σκεύους). Πρόγραμμα τυποποιημένο στο EN 50242.
P2	 STEAM	STEAM PLUS	Κύκλος με εναλλασσόμενη δράση των πίδακες νερού και του ατμού. Αποτελεσματική στην χαλάρωση και την αφαίρεση αποξηραμένα εδάφη και βακτήρια, χωρίς να χρειάζεται να προ-πλύνετε γλάστρες και πιάτα.
P3		ΑΥΤΟΜΑΤΟ ΚΑΘΟΛΙΚΟ	Μία φορά την ημέρα - για την κανονική λερωμένα τηγάνια και οποιαδήποτε άλλα στοιχεία που έχουν μείνει όλη την ημέρα για το πλύσιμο.
P4	 39min	ΓΡΗΓΟΡΟ 39'	Wash&Dry Class Ένας γρήγορος κύκλος πλύσης. Κατάλληλο για πλύσιμο πιάτων μέχρι 8 ρυθμίσεις θέσης. (Διάρκεια: 39 λεπτά)
P5	 29min	ΓΡΗΓΟΡΟ 29'	Κύκλος superfast για πιάτα που πρέπει να πλένονται αμέσως μετά το γεύμα. Φορτίο πλυσίματος: 6 ρυθμίσεις θέσης. (Διάρκεια: 29 λεπτά)
P6		ΠΡΟΠΛΥΣΗ	Σύντομη κρύα πρόπλυση για αντικείμενα που αποθηκεύονται στο πλυντήριο πιάτων μέχρι να είστε έτοιμοι να πλύνετε ένα πλήρες φορτίο.
P7		HYGIENE+	Ένας αντιβακτηριακός κύκλος, που προορίζεται για το πλύσιμο και την αποστείρωση των πιάτων (ακόμη και των πολύ χρωματιστών) των βρεφικών μπουκαλιών κλπ.
P8		ΔΥΝΑΤΟ ΓΡΗΓΟΡΟ	Κατάλληλο για γρήγορο πλύσιμο πολύ βρόμικων πιάτων.
P9		ΑΥΤΟΜΑΤΟ ΓΕΝΙΚΗ ΧΡΗΣΗ PLUS	Προορίζεται για το καθημερινό πλύσιμο πιάτων. Δύο τελικές πλύσεις εξασφαλίζουν υψηλό επίπεδο υγιεινής και καθαριότητας.
P10		ΑΥΤΟΜΑΤΟ AUTO SENSOR	Γρήγορος κύκλος, για "κανονικά" βρώμικα πιάτα - που προορίζονται για συχνές πλύσεις και κανονικά φορτία. Αυτό το πρόγραμμα βελτιστοποιείται χάρη σε έναν έξυπνο αισθητήρα που προσαρμόζει τις παραμέτρους πλύσης σύμφωνα με το πραγματικό φορτίο πιάτων.
P11		ULTRA SILENCE	Μειώστε το επίπεδο θορύβου του πλυντηρίου πιάτων σας στο χαμηλότερο επίπεδο με το νέο αθόρυβο πρόγραμμα. Ειδικά σχεδιασμένο για μόχλευση στο μέγιστο της απόδοσης του καινοτόμου κινητήρα inverter.
P12		ΥΑΛΙΚΑ	Κατάλληλο για ευαίσθητα σερβίτσια και γυαλικά. Επίσης, για λιγότερο λερωμένα αντικείμενα εκτός από τηγάνια.

Προγράμματα με πρόπλυση

Για τα προγράμματα πλύσης με πρόπλυση, συνιστάται να προσθέσετε μια δεύτερη δόση απορρυπαντικού (έως 10 g) απευθείας στο μηχανήμα.

ΠΡΟΓΡΑΜΜΑ		Απορρυπαντικό για εμβάπτιση (Πρόπλυση)	Προγράμματα "IMPULSE"	Προγράμματα "ΑΥΤΟΜΑΤΑ"	Ενεργή "ΙΣΧΥΡΗ ΠΛΥΣΗ"	Θερμοκρασία πλύσης (°C)	Μέσος χρόνος πλύσης ¹ (ελάχιστο)	Επιλογές			
								Κουμπι "OPEN DOOR"	Κουμπι "ΜΙΣΟ ΓΕΜΙΣΜΑ"	Κουμπι "ΕΠΙΠΛΕΟΝ ΣΤΕΓΝΩΜΑ"	
P1	ECO	ECO	●	■	-	-	45	225	ΝΑΙ	ΝΑΙ	ΝΑΙ
P2	 STEAM	STEAM PLUS	●	■	-	-	75	156	ΝΑΙ	ΝΑΙ	ΝΑΙ
P3	 ΑΥΤΟΜΑΤΟ	ΚΑΘΟΛΙΚΟ	-	■	▲	◆	50 - 60	145 - 160	ΝΑΙ	ΝΑΙ	ΝΑΙ
P4	 39min	ΓΡΗΓΟΡΟ 39'	-	-	-	◆	60	39	N/A	N/A	N/A
P5	 29min	ΓΡΗΓΟΡΟ 29'	-	-	-	◆	50	29	N/A	N/A	N/A
P6		ΠΡΟΠΛΥΣΗ	-	-	-	-	-	5	N/A	N/A	N/A
P7		HYGIENE+	●	-	-	◆	75	156	ΝΑΙ	N/A	ΝΑΙ
P8		ΔΥΝΑΤΟ ΓΡΗΓΟΡΟ	●	■	-	-	65	110	ΝΑΙ	ΝΑΙ	ΝΑΙ
P9	 ΑΥΤΟΜΑΤΟ	ΓΕΝΙΚΗ ΧΡΗΣΗ PLUS	-	-	▲	◆	65 - 75	140- 155	ΝΑΙ	N/A	ΝΑΙ
P10	 ΑΥΤΟΜΑΤΟ	AUTO SENSOR	-	■	▲	-	45 - 55	115 - 125	ΝΑΙ	ΝΑΙ	ΝΑΙ
P11		ULTRA SILENCE	-	-	-	-	55	255	ΝΑΙ	N/A	N/A
P12		ΥΑΛΙΚΑ	-	■	-	-	45	115	ΝΑΙ	ΝΑΙ	ΝΑΙ

● = Απορρυπαντικό για εμβάπτιση (Πρόπλυση)

◆ = "ΙΣΧΥΡΗ ΠΛΥΣΗ" ενεργή

■ = "ΔΥΝΑΜΙΚΑ" προγράμματα

N/A = Η ΕΠΙΛΟΓΗ ΔΕΝ ΕΙΝΑΙ ΔΙΑΘΕΣΙΜΗ

▲ = "ΑΥΤΟΜΑΤΑ" προγράμματα ²

¹ Με κρύο νερό (15° C) – Ανοχή ±10%

Με ζεστό νερό ο χρόνος που απομένει μέχρι το τέλος του προγράμματος εμφανίζεται αυτόματα κατά τη διάρκεια του προγράμματος.

* Οι τιμές μετρώνται σε εργαστήριο σύμφωνα με το Ευρωπαϊκό Πρότυπο EN 50242 (η κατανάλωση μπορεί να διαφέρει ανάλογα με τις συνθήκες χρήσης).

² τα "αυτόματα" προγράμματα βελτιστοποιούνται χάρη στον αισθητήρα βρωμιάς που προσαρμόζει τις παραμέτρους πλυσίματος στα επίπεδα ρύπων των πιάτων.

ΜΟΝΑΔΑ ΑΠΟΣΚΛΗΡΥΝΤΙΚΟΥ ΝΕΡΟΥ

Ανάλογα με την πηγή της παροχής, το νερό περιέχει ποικίλες ποσότητες ασβεστόλιθου και ανόργανων στοιχείων που εναποτίθενται στα πιάτα αφήνοντας λευκούς λεκέδες και σημάδια. Όσο μεγαλύτερη είναι η ποσότητα αυτών των ορυκτών που υπάρχουν στο νερό, τόσο πιο σκληρό είναι το νερό. Το πλυντήριο πιάτων είναι εξοπλισμένο με μια μονάδα αποσκλήρυνσης νερού, η οποία, με τη χρήση ειδικού αναγεννητικού αλατιού, παρέχει μαλακωμένο νερό για το πλύσιμο των πιάτων. Ο βαθμός σκληρότητας του νερού σας μπορεί να ληφθεί από την εταιρεία παροχής νερού.

ΡΥΘΜΙΣΗ ΤΗΣ ΑΠΟΣΚΛΗΡΥΝΣΗΣ ΤΟΥ ΝΕΡΟΥ

Το μαλακτικό νερό μπορεί να επεξεργαστεί νερό με επίπεδο σκληρότητας μέχρι 90 °FH (γαλλική ταξινόμηση) ή 50 °dH (γερμανική ταξινόμηση) μέσω 8 ρυθμίσεων. Οι ρυθμίσεις παρατίθενται στον παρακάτω πίνακα, με το σχετικό νερό δικτύου που πρόκειται να αντιμετωπιστεί.

Επίπεδο	Σκληρότητα νερού		Χρήση αναγεννητικού αλατος	Ρύθμιση αποσκλήρυντικού νερού
	°FH (γαλλική ταξινόμηση)	°dH (γερμανική ταξινόμηση)		
0	0-5	0-3	ΟΧΙ	S0
1	6-10	4-6	ΝΑΙ	S1
2	11-20	7-11	ΝΑΙ	S2
3	21-30	12-16	ΝΑΙ	S3
4*	31-40	17-22	ΝΑΙ	S4
5	41-50	23-27	ΝΑΙ	S5
6	51-60	28-33	ΝΑΙ	S6
7	61-90	34-50	ΝΑΙ	S7

* Η μονάδα μαλακτικού τίθεται στο εργοστάσιο στο επίπεδο 4 (S4), καθώς αυτό ικανοποιεί τις απαιτήσεις της πλειοψηφίας των χρηστών.

Ρυθμίστε τη ρύθμιση της μονάδας αποσκλήρυντικού νερού σύμφωνα με το βαθμό σκληρότητας του νερού σας, ως εξής:

Το πλυντήριο πιάτων πρέπει ΠΑΝΤΑ να είναι απενεργοποιημένο πριν ξεκινήσετε αυτή τη διαδικασία.

1. Ενεργοποιήστε το πλυντήριο πιάτων πατώντας παρατεταμένα το κουμπί «ON/OFF» για 3 δευτερόλεπτα περίπου.
2. Κρατήστε το κουμπί "ΕΠΙΛΟΓΗ ΠΡΟΓΡΑΜΜΑΤΟΣ" και «ON/OFF» πατημένα για περίπου 5 δευτερόλεπτα.
3. Το μήνυμα «ΡΥΘΜΙΣΕΙΣ» θα εμφανιστεί στην οθόνη και οι ενδεικτικές λυχνίες των κουμπιών «ΕΠΙΛΟΓΕΣ» και «EXTRA DRY» θα ενεργοποιηθούν.
4. Πιέστε το κουμπί "ΕΠΙΛΟΓΗ ΠΡΟΓΡΑΜΜΑΤΟΣ" μέχρι να επιλέξετε το «ΑΦΑΛΑΤΩΤΗΣ S4» (S4 εργοστασιακό επίπεδο).
5. Η ρύθμιση της παραμέτρου γίνεται πιέζοντας τα κουμπί «ΕΠΙΛΟΓΕΣ» (S7 → S0) και «EXTRA DRY» (S0 → S7) για αύξηση ή μείωση του προκαθορισμένου επιπέδου.
6. Απενεργοποιήστε το πλυντήριο πιάτων πατώντας παρατεταμένα το κουμπί «ON/OFF» για 3 δευτερόλεπτα για να επιβεβαιώσετε τη νέα ρύθμιση.

Για να αλλάξετε ξανά τη ρύθμιση του αφαλατωτή νερού, ακολουθήστε την ίδια διαδικασία.

ΠΡΟΕΙΔΟΠΟΙΗΣΗ:

Εάν δεν μπορείτε να ολοκληρώσετε τη διαδικασία, απενεργοποιήστε το πλυντήριο πιάτων πιέζοντας το πλήκτρο "ON/OFF" και ξεκινήστε τη διαδικασία ξανά από την αρχή (ΒΗΜΑ 1).


ΑΝΤΙΜΕΤΩΠΙΣΗ ΠΡΟΒΛΗΜΑΤΩΝ ΚΑΙ ΕΓΓΥΗΣΗ

Εάν πιστεύετε ότι το πλυντήριο πιάτων δεν λειτουργεί σωστά, συμβουλευτείτε τον γρήγορο οδηγό που παρέχεται παρακάτω με κάποιες πρακτικές συμβουλές για τον τρόπο επίλυσης των πιο συνηθισμένων προβλημάτων. **Εάν η δυσλειτουργία συνεχίζεται ή επαναλαμβάνεται, επικοινωνήστε με το Κέντρο τεχνικής βοήθειας.**

ΑΝΑΦΟΡΕΣ ΣΦΑΛΜΑΤΩΝ

- **Μοντέλα με οθόνη:** τα σφάλματα υποδεικνύονται από έναν αριθμό που αναγράφεται μετά από το γράμμα "E" (π.χ. Σφάλμα 2 = E2) και από ένα σύντομο ηχητικό σήμα.
- **Μοντέλα χωρίς οθόνη:** το σφάλμα εμφανίζεται μέσω των λυχνιών LEDs που αναβοσβήνουν κάθε φορά, κάνοντας μια παύση των 5 δευτερόλεπτων (παράδειγμα: Error 2 = δύο φλας- παύση 5 δευτερολέπτων – δύο φλας – κ.λπ....).

ΜΟΝΟ ΜΟΝΤΕΛΑ ΜΕ ΟΘΟΝΗ

ΕΜΦΑΝΙΖΕΤΑΙ ΣΦΆΛΜΑ	ΣΗΜΑΣΊΑ ΚΑΙ ΛΎΣΕΙΣ
 "ΕΛΕΓΧΟΣ ΝΕΡΟΥ" με ένα σύντομο ηχητικό σήμα (μόνο σε ορισμένα μοντέλα). E2 (με οθόνη) με ένα σύντομο ηχητικό σήμα	Το πλυντήριο πιάτων δεν γεμίζει με νερό Βεβαιωθείτε ότι η παροχή νερού είναι τελείως ανοικτή. Βεβαιωθείτε ότι ο σωλήνας παροχής νερού δεν είναι διπλωμένος ή σπασμένος. Βεβαιωθείτε ότι ο σωλήνας αποστράγγισης βρίσκεται στο σωστό ύψος (βλ. ενότητα εγκατάστασης). Κλείστε την παροχή νερού, ξεβιδώστε τον εύκαμπτο σωλήνα παροχής νερού από το πίσω μέρος του πλυντηρίου πιάτων και ελέγξτε ότι το φίλτρο "άμμου" δεν είναι φραγμένο.
E3 (με οθόνη) με ένα σύντομο ηχητικό σήμα	Το πλυντήριο πιάτων δεν αποστραγγίζει το νερό Βεβαιωθείτε ότι ο σωλήνας αποστράγγισης δεν είναι λυγισμένος, παγιδευμένος ή αποκλεισμένος και ότι το φίλτρο δεν έχει φράξει. Βεβαιωθείτε ότι το σιφόνι δεν είναι φραγμένο.
E4 (με οθόνη) με ένα σύντομο ηχητικό σήμα	Διαρροή νερού Βεβαιωθείτε ότι ο σωλήνας αποστράγγισης δεν είναι λυγισμένος, παγιδευμένος ή αποκλεισμένος και ότι το φίλτρο δεν έχει φράξει. Βεβαιωθείτε ότι το σιφόνι δεν είναι φραγμένο.
E8-Ei (με οθόνη) με ένα σύντομο ηχητικό σήμα	Το στοιχείο θέρμανσης νερού δεν λειτουργεί σωστά ή η πλάκα φίλτρου είναι φραγμένη Καθαρίστε την πλάκα φίλτρου.
Οποιοδήποτε άλλο κωδικό (με οθόνη)	Απενεργοποιήστε και αποσυνδέστε το πλυντήριο πιάτων, περιμένετε ένα λεπτό. Ενεργοποιήστε τη συσκευή και αφήστε να ξεκινήσει ένα πρόγραμμα. Εάν παρουσιαστεί και πάλι το σφάλμα, επικοινωνήστε απευθείας με ένα Εξουσιοδοτημένο Κέντρο Εξυπηρέτησης Πελατών.

ΜΟΝΟ ΜΟΝΤΕΛΑ ΧΩΡΙΣ ΟΘΟΝΗ

Εάν εμφανιστούν δυσλειτουργίες ή βλάβες κατά τη λειτουργία ενός προγράμματος, η ενδεικτική λυχνία που αντιστοιχεί στον επιλεγμένο κύκλο θα αναβοσβήνει γρήγορα και θα ακουστεί ένα διακεκομμένο ηχητικό σήμα. Σε αυτή την περίπτωση, απενεργοποιήστε το πλυντήριο πιάτων πατώντας το πλήκτρο "ON/OFF".

Αφού ελέγξετε για να βεβαιωθείτε ότι η παροχή νερού είναι ανοικτή, ότι ο σωλήνας αποστράγγισης δεν είναι λυγισμένος και ότι το σιφόνι ή τα φίλτρα δεν είναι φραγμένα, ρυθμίστε ξανά το επιλεγμένο πρόγραμμα.

Αν το σφάλμα επιμένει, επικοινωνήστε με το Κέντρο τεχνικής βοήθειας.

Αυτό το πλυντήριο πιάτων είναι εξοπλισμένο με μια συσκευή ασφαλείας υπερχειλίσης η οποία, σε περίπτωση προβλήματος, εκκενώνει αυτόματα κάθε περίσσεια ποσότητα νερού.

ΠΡΟΕΙΔΟΠΟΙΗΣΗ:

Για να εξασφαλιστεί η σωστή λειτουργία της συσκευής ασφαλείας υπερχειλίσης, συνιστούμε να μην κινείται ή να μην έχει κλίση το πλυντήριο πιάτων κατά τη διάρκεια της λειτουργίας. Σε περίπτωση που είναι απαραίτητο να γείρετε ή να μετακινήσετε το πλυντήριο πιάτων, βεβαιωθείτε ότι ο κύκλος πλύσης είναι πλήρης και ότι δεν υπάρχει νερό μέσα στη συσκευή.

ΆΛΛΑ ΣΦΑΛΜΑΤΑ

ΣΦΑΛΜΑΤΑ	ΑΙΤΙΑ	ΛΥΣΗ
1. Κανένα πρόγραμμα δεν δουλεύει	Το φως δεν είναι συνδεδεμένο στην πρίζα τοίχου	Συνδέστε το ηλεκτρικό φως
	Το πλήκτρο Ο/Ι δεν πατήθηκε	Πατήστε το πλήκτρο
	Η πόρτα είναι ανοικτή	Κλείστε την πόρτα.
	Δεν έχει ρεύμα	Έλεγχος
2. Το πλυντήριο πιάτων δεν γεμίζει με νερό	Βλέπε σημείο 1	Έλεγχος
	Η βρύση νερού είναι κλειστή	Ανοίξτε τη βρύση νερού
	Ο εύκαμπτος σωλήνας παροχής νερού είναι λυγισμένος	Εξαλείψτε τα λυγίσματα και διπλώματα του σωλήνα
	Το φίλτρο του σωλήνα παροχής νερού είναι φραγμένο	Καθαρίστε το φίλτρο στο άκρο του σωλήνα
3. Το πλυντήριο πιάτων δεν αποστραγγίζει το νερό	Το φίλτρο είναι βρώμικο	Καθαρίστε το φίλτρο
	Ο σωλήνας αποστράγγισης είναι λυγισμένος	Εξαλείψτε τα λυγίσματα και διπλώματα του σωλήνα αποστράγγισης
	Η προέκταση του σωλήνα αποστράγγισης δεν είναι σωστά συνδεδεμένη	Ακολουθήστε τις οδηγίες για τη σωστή σύνδεση του σωλήνα αποστράγγισης
	Η σύνδεση εξόδου στον τοίχο είναι στραμμένη προς τα κάτω όχι προς τα πάνω	Καλέστε έναν εξειδικευμένο τεχνικό

ΣΦΑΛΜΑΤΑ	ΑΙΤΙΑ	ΛΥΣΗ
4. Το πλυντήριο πιάτων αποστραγγίζει το νερό συνεχώς	Η θέση τοποθέτησης του σωλήνα αποχέτευσης είναι πολύ χαμηλά.	Σηκώστε τον σωλήνα αποστράγγισης σε απόσταση τουλάχιστον 40 εκατοστά από το επίπεδο του δαπέδου
5. Οι βραχιόνες ψεκασμού δεν ακούγονται να περιστρέφονται	Υπερβολική ποσότητα απορρυπαντικού	Μειώστε την ποσότητα του απορρυπαντικού. Χρησιμοποιήστε κατάλληλο απορρυπαντικό
	Το στοιχείο αποτρέπει την περιστροφή των βραχιόνων	Έλεγχος
	Η πλάκα φιλτραρίσματος και το φίλτρο είναι πολύ βρώμικα	Καθαρίστε την πλάκα φιλτραρίσματος και το φίλτρο
6. Σε ηλεκτρονικές συσκευές χωρίς οθόνη: μία ή περισσότερες ενδεικτικές λυχνίες αναβοσβήνουν γρήγορα	Η βρύση παροχής νερού είναι απενεργοποιημένη	Απενεργοποιήστε τη συσκευή Ενεργοποιήστε τη βρύση Επανατοποθετήστε τον κύκλο
7. Πιάτα πλυμένα μόνο εν μέρει	Βλέπε σημείο 5	Έλεγχος
	Το κάτω μέρος από τις κασαρόλες δεν έχει πλυθεί καλά	Τα καμένα υπολείμματα τροφίμων πρέπει να καθαρισθούν με νερό πριν τοποθετηθούν οι κασαρόλες στο πλυντήριο πιάτων
	Οι άκρες από τις κασαρόλες δεν έχουν πλυθεί καλά	Επανατοποθετήστε τις κασαρόλες
	Οι βραχιόνες ψεκασμού παρεμποδίζονται μερικώς	Αφαιρέστε τους βραχιόνες ψεκασμού ξεβιδώνοντας τα παξιμάδια του δακτυλίου δεξιόστροφα και πλύντε τους κάτω από τρεχούμενο νερό
	Τα πιάτα δεν έχουν τοποθετηθεί σωστά	Μην τοποθετείτε τα πιάτα πολύ κοντά
	Το άκρο του σωλήνα αποχέτευσης βυθίζεται στο νερό	Το άκρο του σωλήνα αποστράγγισης δεν πρέπει να έρχεται σε επαφή με το νερό εκκένωσης
	Μια εσφαλμένη ποσότητα απορρυπαντικού έχει μετρηθεί ή το απορρυπαντικό είναι παλιό και σκληρό	Αυξήστε το μέτρο ανάλογα με το πόσο βρώμικα είναι τα πιάτα ή αλλάξτε απορρυπαντικό
	Το καπάκι του δοχείου αλατιού δεν κλείνει σωστά	Σφίξτε το σωστά
	Το πρόγραμμα πλύσης δεν είναι αρκετά λεπτομερές	Επιλέξτε ένα ισχυρότερο πρόγραμμα

ΣΦΑΛΜΑΤΑ	ΑΙΤΙΑ	ΛΥΣΗ
8. Απορρυπαντικό μη διανεμημένο ή μερικώς διανεμημένο	Μαχαιροτίρουνα, πιάτα, σκεύη, κλπ., εμποδίζουν το σωστό άνοιγμα του διανομέα απορρυπαντικού	Τοποθετήστε τα πιάτα έτσι ώστε να μην εμποδίζουν το διανομέα
9. Παρουσία λευκών λεκέδων στα πιάτα	Το νερό του δικτύου είναι πολύ σκληρό	Ελέγξτε το επίπεδο αλατιού και λαμπρυντικού και ρυθμίστε. Σε περίπτωση που το σφάλμα επιμένει, επικοινωνήστε με το Κέντρο τεχνικής βοήθειας
10. Θόρυβος κατά τη διάρκεια της πλύσης	Τα πιάτα χτυπούν το ένα το άλλο	Ελέγξτε ξανά την τοποθέτηση των πιάτων στο καλάθι
	Τα περιστρεφόμενα χέρια χτυπούν στα πιάτα	Ελέγξτε ξανά την τοποθέτηση των πιάτων στο καλάθι
11. Τα πιάτα δεν είναι εντελώς στεγνά	Ανεπαρκής ροή αέρα	Αφήστε την πόρτα του πλυντηρίου πιάτων να παραμείνει ανοιχτή στο τέλος του προγράμματος πλύσης για να επιτρέψετε στα πιάτα να στεγνώσουν με φυσικό τρόπο
	Λείπει βοηθητικό ξεβγάλματος (λαμπρυντικό)	Γεμίστε τη διανομέα του λαμπρυντικού

ΣΗΜ.: Σε περίπτωση που κάποια από τις παραπάνω καταστάσεις έχει ως αποτέλεσμα κακή απόδοση πλύσης ή ανεπαρκές ξέπλυμα, αφαιρέστε τα υπολείμματα βρωμιάς από τα πιάτα με το χέρι καθώς ο τελικός κύκλος στεγνώματος σκληραίνει τη βρωμιά, καθιστώντας δύσκολη την αφαίρεση με επακόλουθη πλύση.

Εάν η δυσλειτουργία συνεχίζεται, επικοινωνήστε με το Κέντρο τεχνικής βοήθειας, δηλώνοντας το μοντέλο του πλυντηρίου πιάτων. Αυτό βρίσκεται στην πλάκα στο επάνω τμήμα της εσωτερικής πλευράς της πόρτας του πλυντηρίου πιάτων ή στην εγγύηση. Οι πληροφορίες αυτές θα επιτρέψουν την ταχύτερη και αποτελεσματικότερη δράση.

Συνιστάται πάντα η χρήση γνήσιων ανταλλακτικών που είναι διαθέσιμα στα Εξουσιοδοτημένα Κέντρα Εξυπηρέτησης Πελατών μας.

Βοήθεια και εγγύηση

Το προϊόν είναι εγγυημένο από το νόμο και σύμφωνα με τους όρους και τις προϋποθέσεις που αναφέρονται στο πιστοποιητικό εγγύησης που περιλαμβάνεται στο προϊόν. Το πιστοποιητικό πρέπει να αποθηκεύεται και να παρουσιάζεται σε εξουσιοδοτημένο Κέντρο τεχνικής βοήθειας σε περίπτωση ανάγκης, μαζί με την απόδειξη αγοράς. Μπορείτε επίσης να ελέγξετε τους όρους και τις συνθήκες εγγύησης στην ιστοσελίδα μας.

Για βοήθεια, συμπληρώστε την ηλεκτρονική φόρμα ή επικοινωνήστε μαζί μας με τον αριθμό που αναγράφεται στη σελίδα υποστήριξης της ιστοσελίδας μας.

Ο κατασκευαστής απορρίπτει κάθε ευθύνη για τυχόν λάθη εκτύπωσης σε αυτό το φυλλάδιο. Επιπλέον, ο κατασκευαστής διατηρεί το δικαίωμα να προβεί σε τυχόν αλλαγές που κρίνονται χρήσιμες για τα προϊόντα του χωρίς να αλλάζει τα βασικά χαρακτηριστικά του.

ΠΕΡΙΒΑΛΛΟΝΤΙΚΕΣ ΣΥΝΘΗΚΕΣ



Αυτή η συσκευή έχει σήμανση σύμφωνα με την Ευρωπαϊκή οδηγία 2012/19/ΕΕ, σχετικά με τα απόβλητα ηλεκτρικού και ηλεκτρονικού εξοπλισμού (ΑΗΗΕ).

Τα ΑΗΗΕ περιέχουν ρυπογόνες ουσίες (που μπορεί να προκαλέσουν αρνητικές συνέπειες για το περιβάλλον) και βασικά εξαρτήματα (που μπορούν να ξαναχρησιμοποιηθούν).

Είναι σημαντικό να υποβάλουμε τα ΑΗΗΕ σε ειδική επεξεργασία, προκειμένου να αφαιρούνται και εναποθέτονται σωστά όλες οι ρυπογόνες ουσίες και να διατηρούνται όλα τα ανακυκλώσιμα υλικά.

Οι ιδιώτες μπορούν να διαδραματίσουν σημαντικό ρόλο στη διασφάλιση ότι τα ΑΗΗΕ δεν θα αποτελέσουν ένα περιβαλλοντικό ζήτημα, ακολουθώντας μερικούς βασικούς κανόνες:

- Τα ΑΗΗΕ δεν θα πρέπει να αντιμετωπίζονται ως Οικιακά απόβλητα.
- Τα ΑΗΗΕ θα πρέπει να παραδίδονται στα σχετικά σημεία περισυλλογής που διαχειρίζονται οι δήμοι ή εγκεκριμένοι οργανισμοί. Σε πολλές χώρες, για μεγάλα ΑΗΗΕ, διατίθεται υπηρεσία περισυλλογής από το σπίτι.

Σε πολλές χώρες, όταν προμηθεύσετε μια νέα συσκευή, η παλαιά μπορεί να επιστραφεί στην πωλήτρια εταιρία όταν παραδίδει την καινούργια, χωρίς χρέωση, δεδομένου ότι η νέα είναι αντίστοιχη σε κατηγορία και χαρακτηριστικά με το παλαιά.

Spis treści

- 82** OGÓLNE ZASADY BEZPIECZEŃSTWA
 - 86** INSTALACJA WODNA
 - 89** NAPEŁNIANIE SOLĄ
 - 90** REGULACJA KOSZA GÓRNEGO (TYLKO W NIEKTÓRYCH MODELACH)
 - 91** ŁADOWANIE NACZYŃ
 - 93** INFORMACJE DLA BADAŃ W LABORATORIUM
 - 94** UMIESZCZANIE DETERGENTU
 - 95** RODZAJE DETERGENTU
 - 96** ŁADOWANIE PŁYNU NABŁYSZCZAJĄCEGO
 - 97** CZYSZCZENIE FILTRÓW
 - 98** PRAKTYCZNE WSKAZÓWKI
 - 99** CZYSZCZENIE I KONSERWACJA
 - 101** OPIS PANELU STEROWANIA
 - 101** DANE TECHNICZNE
 - 102** WYBÓR PROGRAMU I CECHY SZCZEGÓLNE
 - 107** ZDALNE STEROWANIE (Wi-Fi)
 - 109** LEGENDA PROGRAMÓW
 - 111** URZĄDZENIE DO ZMIĘKCZANIA WODY
 - 112** ROZWIĄZYWANIE PROBLEMÓW I GWARANCJA
 - 116** WARUNKI ŚRODOWISKOWE
-

Dziękujemy za wybór tego produktu. Z dumą oferujemy produkt idealnie dopasowany do Państwa potrzeb

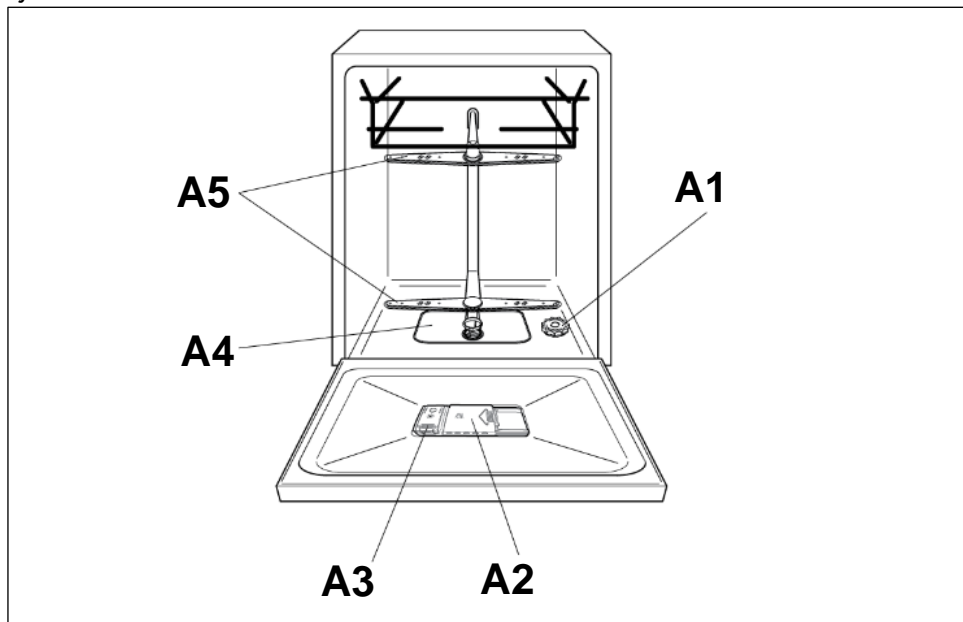
i najlepszy kompletny zestaw domowych urządzeń do codziennego użytku.

Należy dokładnie przeczytać tę instrukcję, aby prawidłowo i bezpiecznie korzystać z urządzenia i uzyskać wskazówki pomocne w jego wydajnym utrzymaniu.

Do używania zmywarki przystąpić dopiero po dokładnym przeczytaniu instrukcji. Zalecamy, aby zawsze mieć niniejszą instrukcję pod ręką i zachować ją w dobrym stanie dla ewentualnych przyszłych właścicieli.

Należy upewnić się, czy urządzenie dostarczono z niniejszą instrukcją, kartą gwarancyjną, adresem serwisu i etykietą sprawności energetycznej. Każdy produkt jest oznaczony niepowtarzalnym, 16-cyfrowym kodem, zwanym również „numerem seryjnym”, nadrukowanym na karcie gwarancyjnej lub na tabliczce znamionowej znajdującej się wewnątrz drzwi, po prawej stronie u góry. Kod ten jest rodzajem dowodu tożsamości właściwym dla danego produktu, którego należy użyć do rejestracji produktu lub w razie potrzeby skontaktowania się z Centrum Wsparcia Technicznego.

Rys. A RYSUNEK REFERENCYJNY DLA KOLEJNYCH SEKCJI



OGÓLNE ZASADY BEZPIECZEŃSTWA

- Urządzenia te są przeznaczone do użytku domowego i podobnych zastosowań, takich jak:
 - Kuchnie dla personelu w sklepach, biurach i innych miejscach pracy;
 - Kuchnio-jadalnie;
 - Przez klientów w hotelach, motelach i innych otoczeniach typu mieszkalnego;
 - hotelach typu „bed and breakfast”.

Inne użytkowanie urządzenia niż w środowisku domowym lub w typowych funkcjach gospodarstwa domowego, takie jak komercyjne użytkowanie przez specjalistów lub przeszkolonych użytkowników, jest wykluczone nawet w przypadku wyżej wymienionych zastosowań. Jeżeli urządzenie będzie użytkowane w sposób niezgodny z powyższym, może to skrócić jego trwałość i unieważnić gwarancję producenta. Jakikolwiek uszkodzenia urządzenia lub inne szkody lub straty wynikające z użytkowania niezgodnego z użytkowaniem w gospodarstwie domowym (nawet jeśli urządzenie znajduje się w środowisku domowym lub mieszkalnym) nie będą akceptowane przez producenta w najszerszym zakresie dozwolonym przez prawo.

- **(na rynek UE).**

Urządzenie może być używane przez osoby w wieku 8 lat lub starsze oraz przez osoby o ograniczonych zdolnościach fizycznych, sensorycznych lub umysłowych, bez doświadczenia lub znajomości produktu, tylko pod nadzorem lub po uprzednim przeszkoleniu w zakresie obsługi urządzenia, w bezpieczny sposób ze świadomością możliwych zagrożeń.

- **(dla rynków poza UE).**

To urządzenie nie jest przeznaczone do użytku przez osoby (w tym dzieci) o ograniczonych zdolnościach fizycznych, sensorycznych lub umysłowych lub bez doświadczenia i wiedzy, chyba że będą one nadzorowane lub zostaną poinstruowane w zakresie użytkowania urządzenia przez osobę odpowiedzialną za ich bezpieczeństwo.

- Dzieci należy pilnować, aby nie bawiły się urządzeniem.

- Dzieci w wieku 3 lat i poniżej powinny być trzymane z dala od urządzenia, chyba że są pod stałym nadzorem.
- Jeśli przewód zasilający jest uszkodzony, należy go wymienić na specjalny przewód lub zespół dostępny u producenta lub jego przedstawiciela serwisowego.
- Do podłączenia dopływu wody należy używać wyłącznie dostarczonych węży (nie używać starych węży).
- Ciśnienie wody musi wynosić
- od 0,08 MPa do 0,8 MPa.
- Upewnij się, że dywany ani chodniki nie blokują podstawy ani żadnego z otworów wentylacyjnych.
- Po montażu urządzenie należy ustawić tak, aby wtyczka była dostępna.
- Urządzenie nie może być zainstalowane za zamykanymi drzwiami, drzwiami przesuwными lub drzwiami z zawiasami po przeciwnej stronie niż pralko-suszarka, w taki sposób, że ograniczone jest pełne otwarcie drzwi pralko-suszarki.
- Nie pozostawiać otwartych drzwi urządzenia w pozycji poziomej, aby uniknąć potencjalnych zagrożeń (np. potknięcia się).
- Aby uzyskać więcej informacji na temat produktu, sprawdzić kąę danych technicznych, należy przejść na stronę internetową producenta.
- Maksymalną liczbę kompletów naczyń podano na odpowiedniej tabliczce znamionowej dołączonej do produktu.

POŁĄCZENIA ELEKTRYCZNE I INSTRUKCJE BEZPIECZEŃSTWA

- Dane techniczne (napięcie zasilania i pobór mocy) podane są na tabliczce znamionowej produktu.
- Upewnić się, że instalacja elektryczna jest uziemiona i zgodna ze wszystkimi obowiązującymi przepisami oraz że gniazdo jest zgodne z wtyczką urządzenia.

Producent nie ponosi żadnej odpowiedzialności za szkody na osobach lub rzeczach powstałe w wyniku braku uziemienia urządzenia.

- Upewnić się, że zmywarka nie przygniata przewodów zasilających.

- Ogólnie rzecz biorąc, nie zaleca się stosowania elementów przejściowych, rozgałęziaczy połączeń ani przedłużaczy.
- **OSTRZEŻENIE.** Urządzenie nie może być zasilane przez zewnętrzne urządzenie przełączające, takie jak zegar sterujący, lub podłączone do obwodu, który jest regularnie włączany i wyłączany przez zakład energetyczny.
- Przed czyszczeniem lub konserwacją zmywarki należy odłączyć urządzenie od źródła zasilania i wyłączyć dopływ wody.
- Nie należy ciągnąć za przewód zasilający urządzenia, aby odłączyć je od źródła zasilania.
- Przed otwarciem drzwi upewnić się, że wewnątrz zmywarki nie ma wody.
- **OSTRZEŻENIE:** Podczas mycia woda może osiągać bardzo wysokie temperatury.
- Nie wystawiać urządzenia na działanie czynników atmosferycznych (deszcz, słońce itp.).
- Opieranie się lub siadanie na otwartych drzwiach zmywarki może spowodować jej przewrócenie się.
- Podczas przesuwania nie należy podnosić zmywarki za drzwi; podczas transportu nigdy nie należy opierać drzwi na wózku. Zalecamy podnoszenie maszyny przez dwie osoby.
- Zmywarka jest przeznaczona do normalnych naczyń kuchennych. Zabrania się mycia w zmywarce przedmiotów zanieczyszczonych benzyną, farbami, śladowymi ilościami stali lub żelaza, żrącymi chemikaliami, kwasami lub zasadami.
- Jeśli w domu zainstalowane jest urządzenie do zmiękczenia wody, nie ma potrzeby dodawania soli do zmiękczacza w urządzeniu.
- Jeśli urządzenie ulegnie awarii lub przestanie działać prawidłowo, należy je wyłączyć, wyłączyć dopływ wody i nie ingerować w urządzenie. Naprawy mogą być wykonywane wyłącznie przez Centrum Wsparcia Technicznego i mogą być wykonywane wyłącznie przy użyciu oryginalnych części zamiennych. Nieprzestrzeganie tych instrukcji może zagrażać bezpieczeństwu urządzenia.

- Jeśli po zdjęciu opakowania trzeba przesunąć urządzenie, nie należy go podnosić za dolną krawędź drzwi. Otworzyć lekko drzwi i podnieść urządzenie, chwytając za górną część urządzenia.

Nakładając oznaczenie **CE** na ten produkt, potwierdzamy, na własną odpowiedzialność, pełną zgodność tego produktu ze wszystkimi właściwymi wymogami w zakresie bezpieczeństwa, zdrowia i ochrony środowiska wynikającymi z prawodawstwa europejskiego.

MONTAŻ

- Usunąć wszystkie elementy opakowania.
- **OSTRZEŻENIE.** Materiały opakowaniowe należy przechowywać z dala od dzieci.
- Nie montować, ani nie używać zmywarki, jeżeli jest uszkodzona.
- Postępować zgodnie z instrukcjami dostarczonymi z produktem.
- **OSTRZEŻENIE:** Noże i inne naczynia z ostrymi zakończeniami muszą być załadowane do koszyczka ostrą stroną skierowaną w dół lub umieszczone w pozycji poziomej.

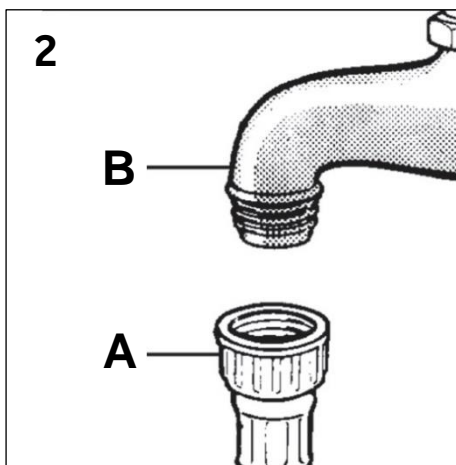
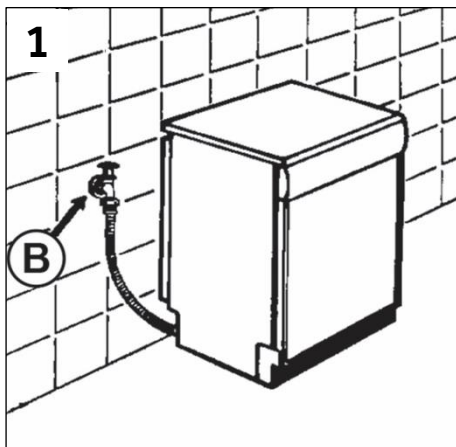
INSTALACJA WODNA

Urządzenie musi być podłączone do sieci wodociągowej za pomocą nowego zestawu węży gumowych. Nie należy używać starego zestawu.

- Elastyczne przewody odpływowe i zasilające mogą być skierowane w lewo lub w prawo.

Zmywarkę można dołączyć do instalacji wody zimnej lub ciepłej pod warunkiem, że temperatura wody nie przekracza 60°C.

- Ciśnienie wody musi być w przedziale między 0,08 MPa a 0,8 MPa.
- Przed przewodem dopływowym do zmywarki należy zainstalować zawór odcinający, co pozwoli odizolować urządzenie od instalacji wodnej w okresach niekorzystania ze zmywarki (Rys. 1B).
- Zmywarka wyposażona jest w króciec gwintowany 3/4" służący do dołączania do zasilania wodnego (Rys. 2).
- Przewód zasilania w wodę "A" należy nakręcić na kurek doprowadzający wodę "B" za pomocą złączki 3/4" przy czym należy sprawdzić, czy połączenie jest szczelne.
- Jeśli to konieczne można wydłużyć wąż zasilający w wodę do 2,5 m. W tym celu należy skontaktować się z serwisem.
- Jeśli urządzenie podłączone jest do nowej instalacji wodnej lub do instalacji nie będącej w użyciu od dłuższego czasu, zanim założymy przewód zasilania w wodę należy umożliwić swobodny spływ wody przez kilka minut. Unikniemy wtedy osadzania się piasku lub rdzy, mogących zatkać filtr wejściowy wody.



ZABEZPIECZENIA HYDRAULICZNE

Wszystkie zmywarki wyposażone są w zabezpieczenie przed przepełnieniem, które w przypadku przekroczenia normalnego poziomu wody na skutek usterki automatycznie blokuje przepływ wody i/lub odprowadza nadmiar wody.

NIKOTÓRE MODELE mogą być wyposażone w jedną lub kilka poniższych funkcji:

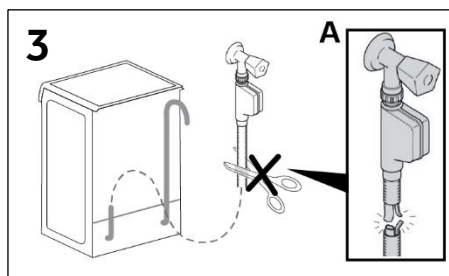
• BLOKADA WODY (rys. 3)

System blokady wody został zaprojektowany w celu poprawy bezpieczeństwa urządzenia. System zapobiega zalewaniu, które może być spowodowane awarią urządzenia lub pęknięciem gumowych rur, a w szczególności rury doprowadzającej wodę.

Sposób działania

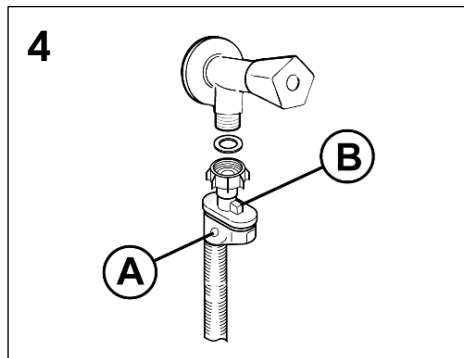
Wanienka umieszczona na podstawie urządzenia zbiera wodę i uruchamia czujnik, który uruchamia zawór umieszczony pod kranem i blokuje wodę, nawet przy całkowicie otwartym kranie.

Jeżeli puszka „A”, zawierająca elementy elektryczne jest uszkodzona, natychmiast wyjąć wtyczkę z gniazdka. Aby zapewnić idealne działanie układu bezpieczeństwa, wąż z puszką „A” należy podłączyć do zaworu w sposób pokazany na rys. Węża doprowadzającego wodę nie należy przecinać, ponieważ zawiera części pod napięciem. Jeżeli wąż nie jest wystarczająco długi do prawidłowego podłączenia, należy go wymienić na dłuższy. Wąż można zamówić w Centrum Pomocy Technicznej.



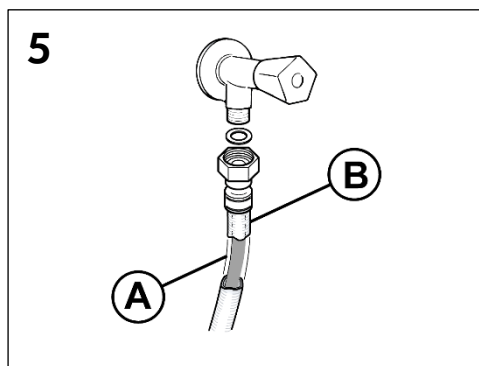
• AQUASTOP (rys. 4):

urządzenie znajdujące się na rurze doprowadzającej wodę, które odłącza wodę w przypadku przerwania rury. W tym przypadku czerwony symbol pojawi się w okienku „A” i konieczna będzie wymiana rury. Aby odkręcić nakrętkę, należy nacisnąć blokadę jednokierunkową „B”.



• AQUAPROTECT - RURA DOPROWADZAJĄCA WODĘ Z OSŁONĄ (rys. 5):

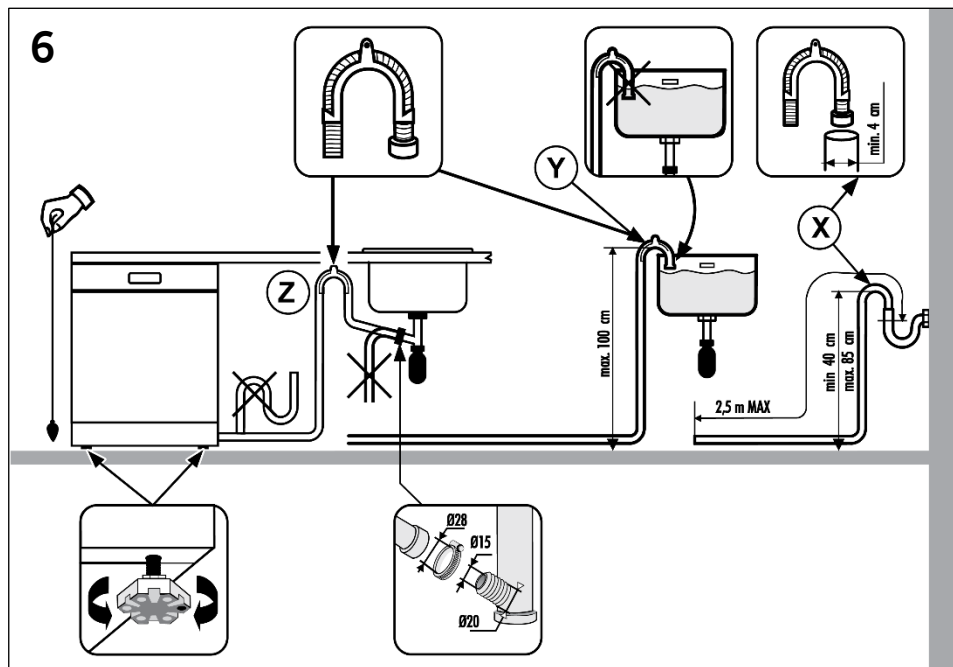
W przypadku wycieku wody z głównej rury wewnętrznej „A”, przezroczysta osłona „B” zatrzyma wodę, umożliwiając dokończenie cyklu mycia. Po zakończeniu cyklu należy się skontaktować z Centrum wsparcia technicznego, aby zamówić nową rurę doprowadzającą wodę.



DOŁĄCZENIE DO ODPLYWU

- Należy dołączyć przewód odpływowy do kanalizacji, uważając aby go nie zgiąć, ponieważ mogłoby to zakłócić odpływ (Rys. 6).
- Przewód odpływowy zamocowany na stałe powinien mieć co najmniej 4 cm średnicy wewnętrznej i kończyć się na wysokości co najmniej 40 cm.
- Aby uniknąć nieprzyjemnych zapachów zaleca się zainstalowanie syfonu (Rys. 6X). Jeśli to konieczne można wydłużyć wąż odprowadzający wodę do 2,5 m. Ale należy trzymać go na wysokości maksymalnej 85 cm od podłogi. W tym celu należy skontaktować się z serwisem.

- Zagiętą końcówkę przewodu odpływowego można zawiesić na krawędzi zlewu (końcówka nie powinna być zanurzona) co nie dopuszcza do powstania efektu syfonowego podczas zmywania (Rys. 6Y).
- W przypadku instalowania zmywarki pod blatem kuchennym kolanko przewodu powinno zostać zamocowane bezpośrednio pod płytą w miejscu położonym możliwie jak najwyżej (Rys. 6Z).
- Podczas instalacji urządzenia należy upewnić się, że przewody - zasilający i odpływowy - nie są załamane.



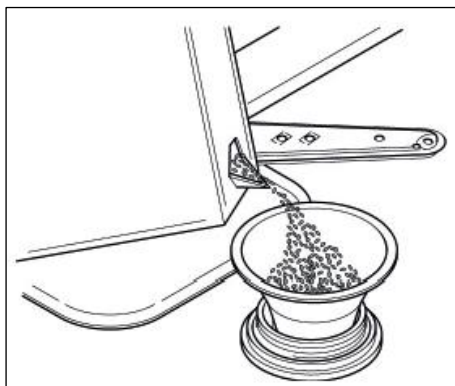
NAPEŁNIANIE SOLĄ (patrz rysunek referencyjny „A” - „A1”)

- Pojawienie się białych plam na naczyaniach jest generalnie rzeczą biorąc sygnałem, że zbiorniczek na sól wymaga uzupełnienia.
- Na dnie maszyny umieszczony jest zbiornik na sól służący do regeneracji zmiękczacza.
- Należy używać wyłącznie soli przeznaczonej do zmywarek. Inne rodzaje soli, zawierające istotne ilości substancji nierozpuszczalnych, wraz z upływem czasu mogłyby uczynić nieefektywnym działanie układu zmiękczenia.
- Aby napełnić pojemnik solą należy odkręcić korek pojemnika znajdujący się na dnie pojemnika.
- Podczas operacji napełniania może wydostać się na zewnątrz niewielka ilość wody, mimo to należy kontynuować nasypywanie soli mieszając łyżeczką aż do całkowitego wypełnienia pojemnika. Po zakończeniu tej operacji oczyścić siatkę zbierając resztki soli i zakręcić korek.

Po wyspaniu soli, zmywarka MUSI przejść pełen cykl mycia lub cykl MYCIA WSTĘPNEGO/ZIMNE PŁUKANIE.

- Pojemnik na sól ma pojemność od 1,5 do 1,8 kg soli: aby do maksimum wykorzystać urządzenie należy okresowo wypełniać pojemnik zgodnie z zasadami regulacji zmiękczacza zmywarki.

Przy pierwszym uruchomieniu zmywarki należy napełnić zbiornik solą, a następnie koniecznie dolać do pełna wody do zbiornika na sól.



REGULACJA KOSZA GÓRNEGO (TYLKO W NIEKTÓRYCH MODELACH)

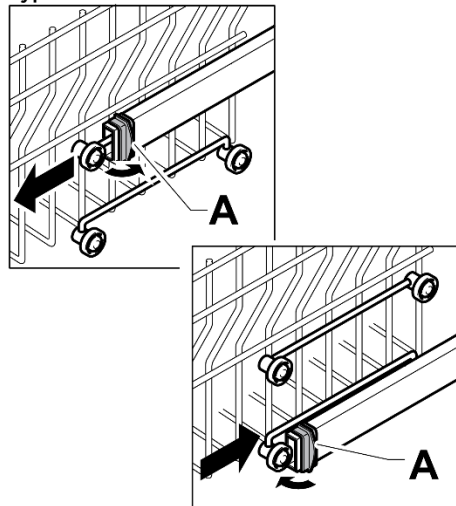
- Jeżeli talerze 29 do 32,5 cm są regularnie używane, należy je załadować do dolnego kosza, gdy górny kosz został umieszczony w położeniu górnym, szczegóły (odpowiednio do modelu) podano powyżej:

Typ "A":

1. Obrócić przednie bloki "A" do położenia zewnętrznego;
2. Wymontować kosz i zamontować go w położeniu górnym;
3. Ustawić bloki "A" w pierwotnym położeniu.

Talerzy o średnicy przekraczającej 20 cm nie można już ładować do górnego kosza i nie można używać ruchomych wsporników, gdy kosz jest w położeniu górnym.

Typ "A"



Typ "B": (tylko w niektórych modelach):

1. Wymontować górny kosz;
2. Chwycić kosz z obu stron i podnieść go w górę (rys. 1).

Talerzy o średnicy przekraczającej 20 cm nie można już ładować do górnego kosza i nie można używać ruchomych wsporników, gdy kosz jest w położeniu górnym.

* W modelach wyposażonych w trzeci kosz, talerzy mających ponad 14 cm średnicy nie można już ładować do górnego kosza.

USTAWIANIE KOSZA W NIŻSZYM POŁOŻENIU:

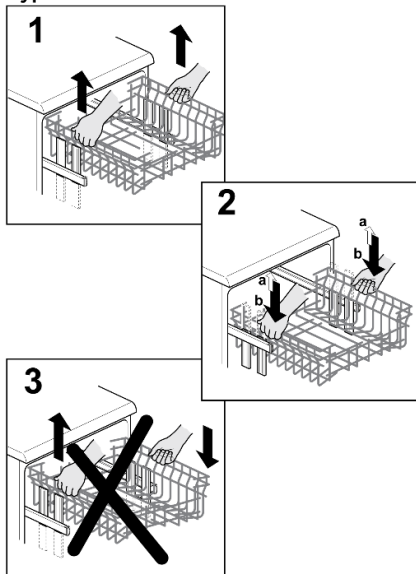
1. Chwycić kosz z obu stron i delikatnie podnieść go w górę (rys. 1);
2. Następnie powoli zwolnić kosz w prawidłowym położeniu (rys. 2).

UWAGA: NIGDY NIE PODNOSIĆ ANI NIE OPUSZCZAĆ KOSZA TYLKO Z JEDNEJ STRONY (rys. 3).

OSTRZEŻENIE:

Zalecamy regulację kosza przed załadowaniem naczyń.

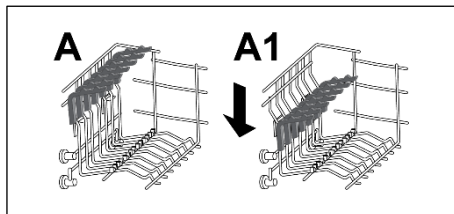
Typ "B"



ŁADOWANIE NACZYŃ

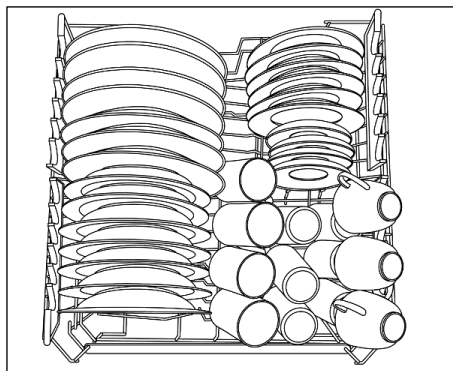
WYKORZYSTANIE KOSZYKA GÓRNEGO

- Kosz górny wyposażony jest w ruchome nakładki zamocowane na bokach kosza. Nakładki można podnieść lub opuścić.
- W pozycji opuszczonej (A-A1) nakładki służą do ustawienia filiżanek, długich sztućców i łyżek wazowych. Na końcach nakładek można zawiesić kubki w kształcie kilech.



- Radzimy umieszczać talerze o dużych rozmiarach i średnicy równej około 26 cm nieznacznie pochylone do przodu tak, aby łatwiej można było wstawić koszyk do wnętrza zmywarki.
- W koszyku górnym można umieścić różne naczynia, takie jak salaterki i wazy z tworzywa, które najlepiej jest zablokować aby strumień wody nie przewrócił ich.
- Koszyk górny został pomyślany tak, aby zapewniona była maksymalna elastyczność wykorzystania. Może on być wypełniony samymi talerzami umieszczonymi w dwóch rzędach, w ilości 24 sztuk maksimum, szklankami w pięciu rzędach, w ilości 30 sztuk maksimum lub różnymi naczyniami.

Standardowy załadunek dzienny jest pokazany na Rys. 1.



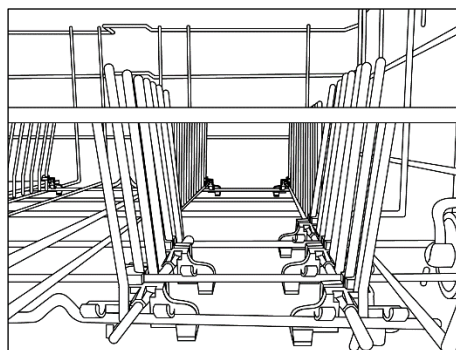
Rys. 1

WYKORZYSTANIE KOSZYKA DOLNEGO

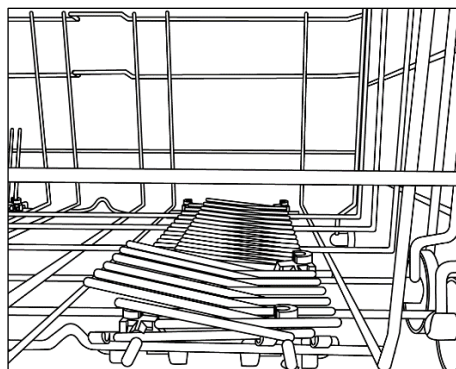
- Dolny kosz służy do ustawienia garnków, patelni, waz, misek, pokrywek, dużych talerzy płaskich i głębokich.
- Sztućce należy umieszczać w odpowiednim pojemniku rękojeścią skierowaną ku dołowi (rys. 5) i w taki sposób aby nie zakłócały one ruchu obrotowego ramion zmywarki.

Składane półki (tylko w niektórych modelach)

Składane półki (rys.2 oraz rys.3) mogą być dostarczone w dolnym koszu, aby zoptymalizować stabilność naczyń. Półki mogą być podnoszone lub opuszczane w celu dostosowania ich do niestandardowych rozmiarów i/lub kształtów dla zapewnienia maksymalnej elastyczności.

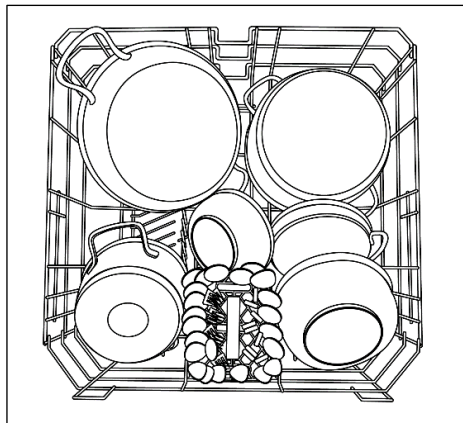


Rys. 2



Rys. 3

standardowy załadunek dzienny jest pokazany na Rys. 4.



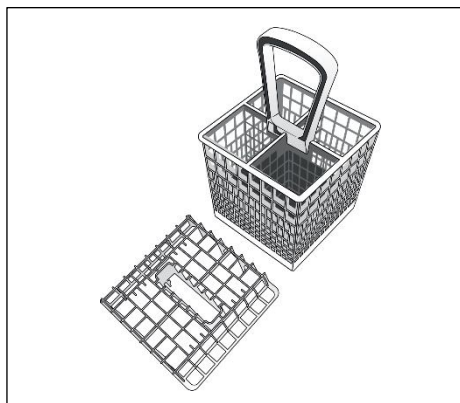
Rys. 4

Racjonalne i poprawne ułożenie naczyń jest podstawowym warunkiem uzyskania nienaganych wyników zmywania.

Dolny kosz wyposażony jest w ogranicznik który zapewnia bezpieczne wysuwanie kosza nawet z pełnym załadunkiem. W celu załadowania soli, wyczyszczenia filtra i oczyszczenia zmywarki konieczne jest całkowite wyjęcie kosza.

KOSZYK NA NAKRYCIA (tylko niektóre modele)

Górna część koszyka na sztućce (nakrycia) jest zdejmowalna dzięki czemu jest możliwość różnych załadunków. (rys. 5).



Rys. 5

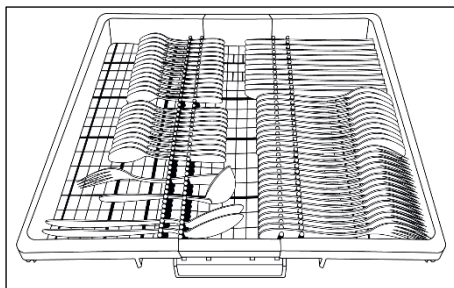
OSTRZEŻENIE

Noże i inne naczynia z ostrymi zakończeniami muszą być załadowane do koszyka ostrą stroną skierowaną w dół lub umieszczone w pozycji poziomej.

TRZECI KOSZ – UŻYTKOWANIE (tylko niektóre modele)

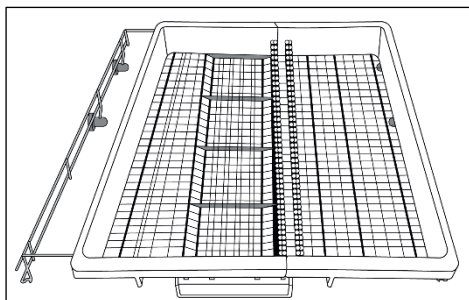
Użyj trzeciego kosza do załadowania sztućców, jak pokazano na rysunku (rys. 6).

Załaduj noże ostrzem w dół.



Rys. 6

W razie potrzeby, boczne półki trzeciego kosza mogą być przesuwane lub wyjmowane (rys. 7) aby stworzyć dodatkową przestrzeń w górnym koszu na nieporęczne przedmioty, takie jak kieliszki do wina.



Rys. 7

INFORMACJE DLA BADAŃ W LABORATORIUM

Informacje niezbędne dla przeprowadzenia badań porównawczych oraz pomiarów hałasu (według Norm EN) dostępne są pod adresem:
testinfo-dishwasher@candy.it

W zapytaniu proszę podać model oraz numer seryjny urządzenia (patrz tabliczka znamionowa).

UMIESZCZANIE DETERGENTU

(patrz rysunek referencyjny „A” - „A2”)

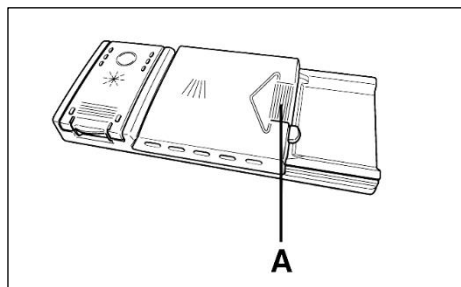
DETERGENT

Niezbędne jest stosowanie środka myjącego w proszku, płynnego lub w pastylkach - przeznaczonego specjalnie do zmywarek do naczyń.

Środki nie dostosowane do zmywarek (na przykład przeznaczone do zmywania ręcznego) nie zawierają odpowiednich składników do mycia maszynowego i nie pozwalają na poprawne funkcjonowanie zmywarki.

ŁADOWANIE DETERGENTU

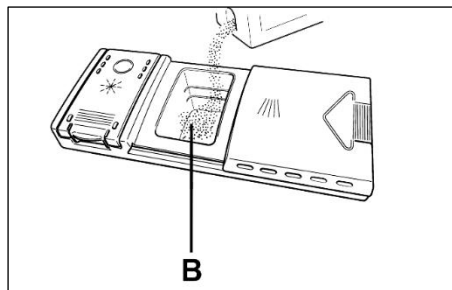
Pojemnik na środek myjący znajduje się po wewnętrznej stronie drzwiczek (Rys. „A” - „A2”). Jeśli pokrywa pojemnika jest zamknięta, wystarczy nacisnąć przycisk (A) po zakończeniu każdego programu zmywania pokrywa jest zawsze otwarta, gotowa do następnego wykorzystania.



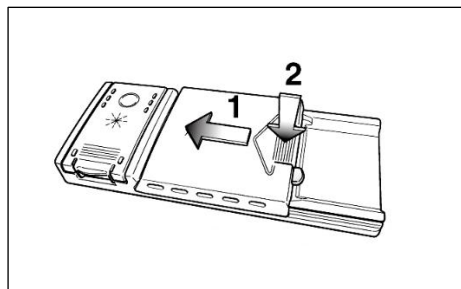
OSTRZEŻENIE

W dolnym pojemniku nie należy umieszczać naczyń w pozycji, która może przeszkadzać w otwarciu pokrywy pojemnika na detergent i swobodnemu wydostawaniu się detergentu.

Dawki środka myjącego są różne w zależności od stopnia zabrudzenia i rodzaju naczyń. Zaleca się umieścić w pojemniku (B) od 20 do 30 g środka myjącego.



Po włożeniu detergentu do pojemnika zamknąć pokrywę najpierw przesuwając ją a potem przyciskając lekko aż do usłyszenia dźwięku zamknięcia.



Ponieważ nie wszystkie środki myjące są jednakowe, należy również zapoznać się z instrukcją podaną na opakowaniu. Przypominamy, że niewystarczające ilości środka myjącego mogą niedostatecznie usunąć brud, podczas gdy nadmierna dawka środka myjącego nie tylko nie poprawia wyników zmywania, lecz ponadto jest zbędnym marnotrawstwem.

Odpowiednie dawkowanie środka do zmywania stanowi wkład w ochronę Środowiska.

RODZAJE DETERGENTU

DETERGENTY W PASTYLKACH

Detergenty w pastylkach, pochodzące od różnych producentów rozpuszczają się z różną prędkością, zatem użyte w programach szybkiego zmywania mogą nie być skuteczne, gdyż mogą się nie całkowicie rozpuścić. Jeżeli używa się detergentów w pastylkach, zalecane jest używanie długich programów zmywania, aby taki detergent mógł zadziałać prawidłowo.

WAŻNE

W celu uzyskania dobrych efektów zmywania należy umieszczać pastylki detergentowe w pojemniku na detergent do zmywania a NIE bezpośrednio w komorze zmywania.

DETERGENTY- KONCENTRATY

Detergenty- koncentraty o zredukowanej alkaliczności i z naturalnymi enzymami stosowane do programu zmywania w temp. 50°C pozwalają zredukować szkodliwość tych środków dla środowiska naturalnego, a także chronią naczynia i samą zmywarkę. Programy zmywania w temp. 50°C zostały wymyślone po to, aby wykorzystać właściwości enzymów do rozpuszczania brudu i aby uzyskać przy temperaturze 50°C takie same rezultaty zmywania, jak przy temperaturze 65°C.

DETERGENTY ŁĄCZONE

Detergenty, które zawierają środek nabłyszczający należy wkładać do pojemnika na detergenty do zmywania. Pojemnik na nabłyszczacz musi być opróżniony (jeżeli tak nie jest należy przed zastosowaniem detergentu łączonego wyregulować do minimum dozownik nabłyszczacza).

DETERGENTY ŁĄCZONE "TABS"

Przy stosowaniu detergentów łączonych "TABS" (3 w 1, 4 w 1, 5 w 1, itd.) dla których stosowanie soli lub nabłyszczacza może być zbędne, należy rygorystycznie przestrzegać następujących zaleceń:

- przeczytać uważnie i stosować się dokładnie do instrukcji i zaleceń podanych na opakowaniu detergentu, którego mamy użyć;
- skuteczność detergentów, które nie wymagają użycia soli, zależy od stopnia twardości wody u użytkownika. Należy

sprawdzić czy stopień twardości wody mieści się w przedziale wskazanym w instrukcji stosowania detergentu.

Jeżeli użycie tego typu detergentu nie da zadowalających rezultatów zmywania należy zwrócić się do producenta detergentu.

Nieprawidłowe stosowanie tych detergentów może prowadzić do:

- tworzenia się osadu wapnia na naczyniach i we wnętrzu zmywarki;
- zmniejszenia skuteczności zmywania i suszenia.

WAŻNE

W wypadku reklamacji związanych z niewłaściwym stosowaniem tych produktów nie będzie miała zastosowania bezpłatna gwarancja.

Przypominamy, że przy stosowaniu detergentów "TABS" niepotrzebny jest sygnalizator braku soli i nabłyszczacza (dostępny w niektórych modelach).

Jeżeli wystąpiłyby problemy ze zmywaniem i suszeniem naczyń należy zacząć ponownie używać tradycyjnych środków (sól, nabłyszczacz, detergent w proszku).

W takim wypadku należy:

- napełnić ponownie pojemniki na sól i nabłyszczacz;
- wykonać normalny cykl zmywania z pustą zmywarką.

Należy pamiętać że po powrocie do stosowania tradycyjnej soli do zmywarki, dopiero po kilku cyklach zmywania system odwapniania powróci do działania w sposób optymalny.

ŁADOWANIE PŁYNU NABŁYSZCZAJĄCEGO

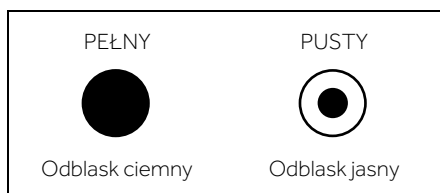
(patrz rysunek referencyjny „A” - „A3”)

NABŁYSZCZACZ

Środek nabłyszczający, który dodawany jest automatycznie podczas ostatniego płukania przyspiesza suszenie naczyń i zapobiega tworzeniu się plam i matowych osadów.

ŁADOWANIE ŚRODKA NABŁYSZCZAJĄCEGO

Po lewej stronie pojemnika na detergent znajduje się zbiornik na środek nabłyszczający (Rys. „A” - „A3”). Aby go otworzyć należy nacisnąć go, i jednocześnie obrócić ku górze uchwyt otwierania. Należy używać tylko środków przeznaczonych do zmywarek automatycznych. Można kontrolować poziom wyłyszczacza przez „okienko” (C) na pojemniku.



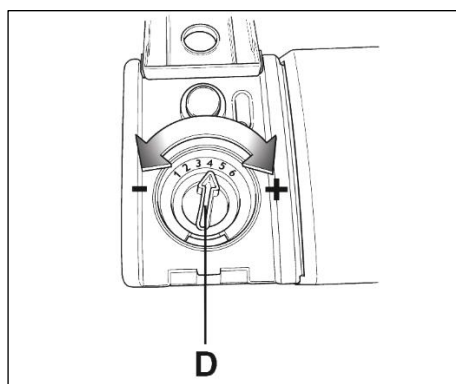
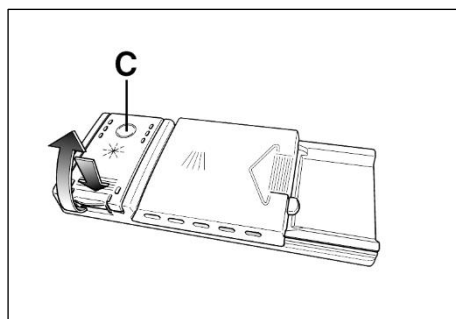
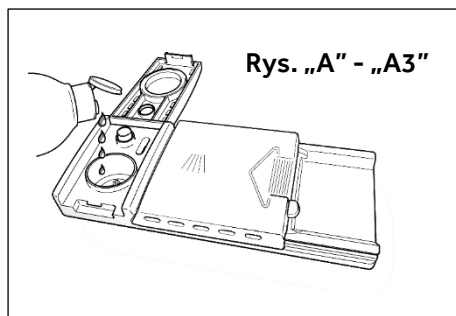
REGULACJA DOZOWANIA ŚRODKA DO PŁUKANIA W ZAKRESIE OD 1 DO 6

Regulator nabłyszczacza (D) znajduje się pod pokrywą i można obracać go za pomocą monety. Zalecana pozycja to 4.

Obecność wapnia w wodzie objawia się przez obecność kamienia kotłowego lub przez słabszy stopień wysuszenia.

Z tego powodu ważna jest regulacja zużycia produktu płukania mająca na celu uzyskanie optymalnych parametrów.

W przypadku, gdy po zakończeniu zmywania na naczyniach widoczne są smugi, należy zmniejszyć nastawę regulacji o jedną pozycję. W przypadku gdy na naczyniach widoczne są białe plamy lub aureole, należy o jedną pozycję zwiększyć nastawę regulacji.



CZYSZCZENIE FILTRÓW (patrz rysunek referencyjny „A” - „A4”)

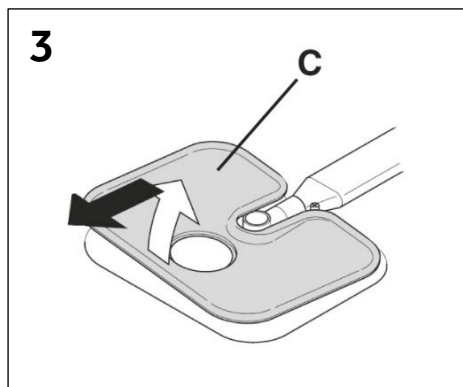
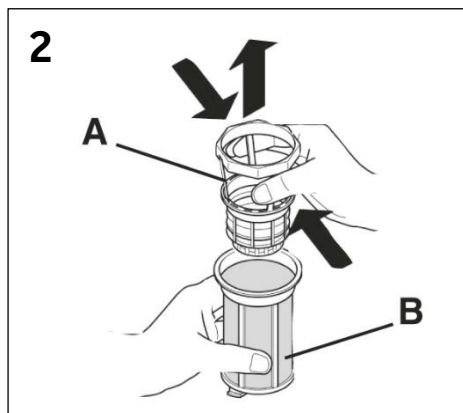
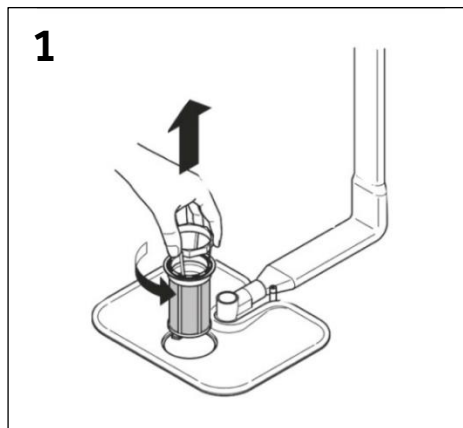
Na układ filtrujący składają się:

- A. Mały pojemnik centralny zatrzymujący większe cząstki;
 - B. Mikrofiltr umieszczony pod płytką, przechwytyjący nawet najdrobniejsze cząstki brudu, zapewniając w ten sposób doskonałe wypłukanie;
 - C. Płytką filtrującą wodę do zmywania w sposób ciągły.
- Aby uzyskiwać niezmiennie nienagane wyniki zmywania przed każdym zmywaniem należy koniecznie kontrolować i czyścić filtry.
 - Aby wyjąć zespół filtrujący wystarczy jedynie uchwycić za rączkę i obrócić ją w kierunku przeciwnym do kierunku ruchu wskazówek zegara (Rys. 1).
 - Pojemnik centralny można wyjąć, co ułatwi operację czyszczenia (Rys. 2).
 - Należy wyjąć płytkę filtra (Rys. 3) i umyć wszystko w strumieniu bieżącej wody, posługując się ewentualnie szczoteczka.
 - Dla modelu wyposażonego w samooczyszczający się mikrofiltr konserwacja ogranicza się do sprawdzenia zespołu filtrującego, które można wykonywać co 15 dni. Zaleca się mimo wszystko po każdym zmywaniu sprawdzać, czy pojemnik centralny i płytkę nie są zatkane.

OSTRZEŻENIE

Po oczyszczeniu filtrów należy sprawdzić, czy są one poprawnie połączone ze sobą i czy płytkę jest idealnie umieszczona na dnie zmywarki. Należy dokładnie wkręcić filtr w płytkę, obracając nim w kierunku zgodnym z kierunkiem ruchu wskazówek zegara ponieważ niedokładne połączenie zespołu filtrującego może ujemnie wpłynąć na pracę zmywarki.

Nie wolno używać zmywarki bez filtrów.



PRAKTYCZNE WSKAZÓWKI

JAK POSTĘPOWAĆ, BY UZYSKAĆ MOŻLIWIE NAJLEPSZE REZULTATY ZMYWANIA

- Przed ułożeniem naczyń w maszynie należy wyjąć resztki jedzenia (kości, ości, resztki mięsa i warzyw, skórki z owoców, wykałaczkę, niedopałki papierosów, itd...), by nie dopuścić do zatkania filtrów, przewodu odpływowego i dysz ramienia spryskującego, co powoduje zmniejszenie sprawności zmywania.
- Nie jest konieczne płukanie naczyń przed umieszczeniem ich w zmywarce.
- Jeśli garnki i patelnie są szczególnie zabrudzone resztkami przypalonych potraw, radzimy je zamoczyć przed zmywaniem.
- Układać naczynia otworami ku dołowi.
- W miarę możliwości nie dopuszczać do wzajemnego dotykania się różnych sztuk naczyń; poprawne ich rozmieszczenie zapewni najlepsze wyniki zmywania.
- Po ułożeniu naczyń, sprawdzić, czy ramię spryskujące obraca się bez przeszkód.
- Garnki i inne urządzenia kuchenne na których pozostają przypalone lub przylegające mocno resztki jedzenia należy zamoczyć w wodzie z dodatkiem środka myjącego do zmywarek.
- Aby najlepiej umyć zastawę srebrną należy:
 - a) optukać ją natychmiast po posiłku, szczególnie jeśli używano jej z majonezem, jajkami, rybą, itd...;
 - b) nie rozpryskiwać na niej środków myjących;
 - c) nie pozostawiać jej w styczności z innymi metalami.

JAK OSZCZĘDZAĆ

Oto kilka wskazówek dotyczących ekonomicznego i przyjaznego środowiska użytkowania własnego urządzenia.

- Zoptymalizuj zużycie energii, wody i detergentu, a także czas pracy poprzez napełnianie zmywarki do zalecanej maksymalnej wielkości wsadu. Oszczędzaj nawet 50% energii, napełniając zmywarkę całkowicie zamiast uruchamiać ją dwukrotnie z połową wsadu
- Jeśli wykonujemy zmywanie pełnego załadunku należy umieścić naczynia zaraz po skończonym posiłku wkładając je etapami i ewentualnie włączając program ZIMNE

PŁUKANIE aby zmiękczyć zabrudzenia i usunąć większe resztki między jednym a drugim załadunkiem w oczekiwaniu na pełny cykl zmywania.

- W przypadku niezbyt silnego zabrudzenia naczyń lub małego stopnia wypełnienia koszyków należy wybrać program OSZCZĘDNY, postępując zgodnie ze wskazówkami zawartymi w liście programów.
- Najbardziej wydajne programy pod względem połączonego zużycia wody i energii to zazwyczaj te, które trwają dłużej i wykorzystują niższe temperatury.

CZEGO NIE WOLNO ZMYWAĆ

- Należy pamiętać, że nie wszystkie naczynia przystosowane są do zmywania w zmywarce, odradzamy wstawianie części wykonanych z materiałów termoplastycznych, pokrywek z rączką drewnianą lub z tworzywa, garnków z drewnianymi rączkami, naczyń aluminiowych, z kryształu lub ze szkła ołowiowego, o ile nie jest to oddzielnie wskazane.
- Niektóre motywy dekoracyjne mają tendencję do blaknięcia, dlatego zalecamy zmyć kilkakrotnie jedną sztukę w zmywarce i dopiero po upewnieniu się, że nie następuje odbarwienie zmywać cały komplet.
- Ponadto zalecamy aby nie zmywać zastawy srebrnej razem z zastawą ze stali oksydowanej aby nie nastąpiła pomiędzy nimi reakcja chemiczna.

Gdy kupujemy nowe naczynia należy zawsze upewnić się, czy można je zmywać w zmywarkach.

ZALECENIA NA ZAKOŃCZENIE PROGRAMU

- Aby uniknąć ewentualnych śladów kropli spadających z koszyka górnego, należy tuż po zmywaniu wyjmować w pierwszej kolejności koszyk dolny.
- Jeśli pozostawimy na jakiś czas naczynia w zmywarce należy lekko uchylić drzwiczki aby ułatwić krążenie powietrza i poprawić warunki wysychania.

CZYSZCZENIE I KONSERWACJA

(patrz rysunek referencyjny „A” - „A5”)

Prawidłowa pielęgnacja urządzenia wydłuża jego okres eksploatacji.

CZYSZCZENIE ZEWNĘTRZNYCH POWIERZCHNI URZĄDZENIA

- Odłączyć urządzenie od źródła zasilania.
- Do mycia zewnętrznej strony zmywarki należy używać tylko szmatki zmoczonej ciepłą wodą, bez środków odtłuszczających i szorstkich.

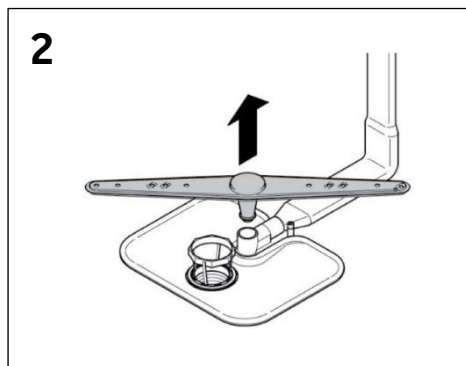
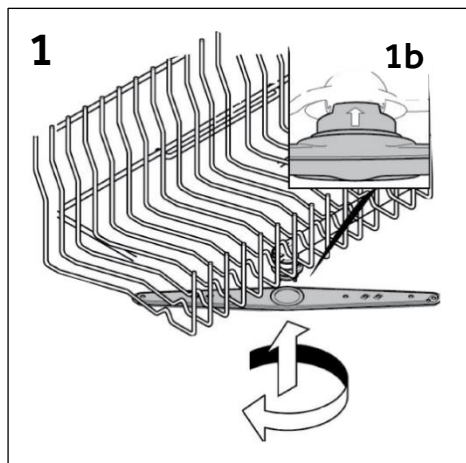
CZYSZCZENIE WNĘTRZA URZĄDZENIA

- Zmywarka nie wymaga żadnej specjalnej konserwacji, gdyż zbiornik myjący jest samooczyszczający się.
- Należy okresowo, za pomocą wilgotnej gąbki, czyścić uszczelkę gumową w drzwiczkach aby wyeliminować ewentualne ślady odpadków lub środka do płukania.
- Zalecane jest czyszczenie zmywarki, w celu usunięcia osadu z kamienia i brudu. Zalecamy przeprowadzanie w regularnych odstępach czasu cyklu mycia z dodatkiem specjalnego środka do czyszczenia zmywarek. Podczas operacji czyszczenia, zmywarka musi być pusta.
- Jeśli mimo normalnego czyszczenia płytki i filtru zauważamy, że naczynia lub garnki nie są wystarczająco dobrze zmyte lub wypłukane, należy sprawdzić czy otwory w obrotowych ramionach spryskujących (Rys. „A” - „A5”) nie są zatkane.

Jeśli wymagają one czyszczenia należy dokonać tego w sposób następujący:

- 1) Aby zdjąć ramię górne należy obrócić ramieniem myjącym aż wpust ustawi się w pozycji ukazanej przez strzałkę (Rys. 1b). Należy popchnąć je ku górze i utrzymując nacisk odkręcić obracając nim w kierunku zgodnym z kierunkiem ruchu wskazówek zegara (Rys. 1) (aby je założyć należy powtórzyć tę operację lecz obrócić w kierunku przeciwnym), podczas gdy ramię dolne można zdjąć pociągając je po prostu ku górze (Rys. 2);
- 2) Umyć ramiona obrotowe pod strumieniem wody usuwając odpadki zatykające dysze; **Nie używać narzędzi, które mogą zdeformować głowice natryskowe.**

- 3) Na zakończenie operacji umieścić ramiona obrotowe ponownie w tej samej pozycji, pamiętając aby w przypadku ramienia górnego wpust znalazł się we właściwej pozycji, dokręcając go do oporu.
- Wanna zmywarki jak też wewnętrzna strona drzwiczek wykonane są ze stali nierdzewnej. Jeśli mimo to zauważymy plamy tlenków, to pochodzą one jedynie z nadmiernego występowania w wodzie soli żelaza.
 - W celu usunięcia plam, zaleca się zastosować środek czerny o bardzo drobnej ziarnistości. Nie należy stosować substancji zawierających chlor ani drucików.



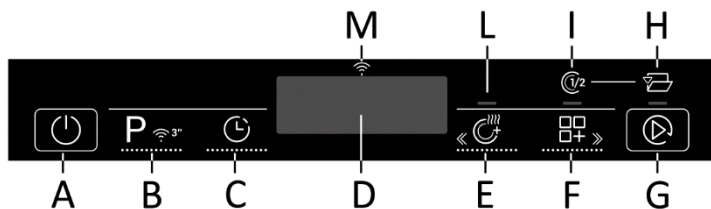
PO UŻYCIU

Po każdym zmywaniu należy zamknąć kurek doprowadzający wodę aby odciąć zmywarkę od instalacji wodnej i przycisnąć przycisk Start/Stop, co zapewni odcięcie jej od zasilania elektrycznego.

Jeśli zmywarka ma pozostawać przez dłuższy czas bezczynna, konieczne jest wykonanie następujących czynności:

1. Wykonać program zmywania bez ładowania naczyń, lecz ze środkiem myjącym, co pozwoli odtłuścić maszynę;
2. Wyjąć wtyczkę z gniazdka sieciowego;
3. Zamknąć kurek wejściowy wody;
4. Wypełnić odpowiedni pojemnik środkiem do płukania;
5. Pozostawić drzwiczki uchylone;
6. Pozostawić czyste wnętrze zmywarki;
7. Jeśli maszyna pozostawiona jest w pomieszczeniu, w którym temperatura jest niższa doprowadzić temperaturę otoczenia do wartości wyższej od 0°C i poczekać około 24 godzin na ponowne uruchomienie maszyny.

OPIS PANELU STEROWANIA



A	Przycisk WŁ./WYŁ.
B	Przycisk „WYBÓR PROGRAMU / ZDALNE STEROWANIE”
C	Przycisk „OPÓŹNIONY START”
D	WYŚWIETLACZ
E	Przycisk opcji " EXTRA DRY "
F	Przycisk "OPCJE"

G	Przycisk "URUCHOM/ANULUJ"
H	Wskaźnik "OPEN DOOR"
I	Wskaźnik "POŁOWA WSADU"
L	Wskaźnik "EXTRA DRY"
M	Wskaźnik "Wi-Fi "

DANE TECHNICZNE

WYMIARY

DANE	WOLNO STOJĄCA		DO ZABUDOWY	
	Z BLATEM	BEZ BLATU	CZĘŚCIOWO ZINTEGROWANA	CAŁKOWICIE ZINTEGROWANA
Szer. x Wys. x Gł. (cm)	60 x 85 x 60,9	59,8 x 82 x 58	59,8 x 81,8 ÷ 89,8 x 57	59,8 x 81,8 ÷ 89,8 x 55
Głębokość z otwartymi drzwiami (cm)	120	117	117	117

DANE TECHNICZNE (Zob. tabliczka znamionowa)

Nakrycia (EN 50242)	12	13	14	15	16
Pojemność z patelniami i naczyniami	8 osób	8 osób	9 osób	9 osób	9 osób
Ciśnienie dopływu wody (MPa)	Min. 0,08 – Maks. 0,8				
Bezpiecznik/moc pobierana/napięcie zasilania	Zob. tabliczka znamionowa				

WYBÓR PROGRAMU I CECHY SZCZEGÓLNE

PRZYCISK WŁ./WYŁ. ①

- Aby uruchomić urządzenie, naciśnij przycisk WŁ./WYŁ. (przez co najmniej 3 sekundy).

Po zakończeniu cyklu należy pamiętać o wyłączeniu urządzenia przyciskiem WŁ./WYŁ., a następnie wyciągnięciu wtyczki i zamknięciu dopływu wody.

PIERWSZE WŁĄCZENIE URZĄDZENIA I WYBÓR JĘZYKA

- Podłączyć urządzenie do zasilania.
- Otworzyć drzwiczki, włożyć do środka brudne naczynia i zamknąć drzwiczki.
- Nacisnąć przycisk "WŁ./WYŁ." i przytrzymać przez około 3 sekundy.
- W tej fazie będą aktywne tylko przyciski "OPCJE", "EXTRADRY" oraz "URUCHOM/ANULUJ". Na wyświetlaczu pojawi się komunikat "HAIER", a wszystkie kontrolki zaświecą się na 3 sekundy.
- Na wyświetlaczu pojawi się komunikat "ENGLISH".
- Preferowany język można wybrać, naciskając przyciski "OPCJE" i "EXTRA DRY".
- Aby zaakceptować wybór języka, należy nacisnąć przycisk "URUCHOM/ANULUJ". Zaraz potem na wyświetlaczu przewinie się jeden raz komunikat "WITAJ", a wszystkie kontrolki zgasną.
- Na wyświetlaczu pojawi się "ECO".
- Nacisnąć "URUCHOM/ANULUJ"- rozlegnie się sygnał dźwiękowy, kontrolka wybranego programu pozostanie włączona, włączy się także kontrolka zmywania.
- Zamknąć drzwiczki. Po sygnale dźwiękowym program automatycznie zaczyna pracę

OSTRZEŻENIE

Jeżeli urządzenie pozostaje włączone, a żaden program nie został wybrany ani uruchomiony, po 5 minutach nastąpi automatyczne wyłączenie zmywarki.

Kolejne włączenie urządzenia

Przytrzymać wciśnięty przycisk "WŁ./WYŁ." przez ok. 3 sekundy, aby włączyć zmywarkę; na wyświetlaczu pojawi się program "ECO" lub program, który był wybrany i zapamiętany przy włączeniu zmywarki. (Informacje dotyczące

zapisywania programu znajdują się w części "Zapamiętywanie ostatnio używanego programu").

MENU USTAWIEŃ

Zmywarka ma pewne ustawienia fabryczne. Jednak w menu Ustawienia można zmodyfikować różne parametry, tak by spełniały indywidualne wymogi dotyczące zmywania.

Wchodzenie do menu Ustawienia

Zmywarka musi ZAWSZE być wyłączona przed rozpoczęciem tej procedury.

- Otworzyć drzwiczki.
- Włączyć zmywarkę przytrzymując wciśnięty przycisk "WŁ./WYŁ." przez ok. 3 sekundy.
- Przytrzymać wciśnięte przyciski "WYBÓR PROGRAMU" i "WŁ./WYŁ." przez ok. 5 sekund.
- Na wyświetlaczu pojawi się komunikat "USTAWIENIA", a kontrolki " OPCJE " oraz "EXTRADRY" będą się świecić.
- Naciskanie przycisku " WYBÓR PROGRAMU " umożliwi wybór parametrów, które mogą być kolejno regulowane (ODKAMIENIANIE → SYGNAŁ DŹWIĘKOWY → FUNKCJA MEMO).
- Dostosowanie parametrów następuje przez naciskanie przycisków "OPCJE" oraz "EXTRADRY".
- Opis regulacji ustawienia ODKAMIENIANIE znajduje się w odpowiednim rozdziale instrukcji).
- Opis regulacji ustawienia SYGNAŁ DŹWIĘKOWY znajduje się w odpowiedniej części instrukcji).
- Opis regulacji ustawienia FUNKCJA MEMO znajduje się w odpowiedniej części instrukcji).

ZMIANA JĘZYKA

- Nacisnąć jednocześnie przyciski "OPÓŹNIONY START" i " EXTRADRY " przez 3 sekund.
- Na wyświetlaczu pojawi się komunikat "ENGLISH".
- Preferowany język można wybrać, naciskając przyciski " EXTRADRY " i "OPCJE".
- Aby zaakceptować wybór języka, należy nacisnąć przycisk "URUCHOM/ANULUJ".

PROGRAMY "AUTOMATYCZNE" (tylko w niektórych modelach).

Modele z czujnikiem Smart Loading (tylko w niektórych modelach)

Program "AUTO SENSOR", dzięki algorytmowi, który analizuje w czasie rzeczywistym stopień zabrudzenia naczyń, automatycznie ustawia idealną temperaturę i czas mycia, optymalizując zużycie wody i energii elektrycznej.

Modele z czujnikiem zanieczyszczeń (tylko w niektórych modelach)

Zmywarka jest wyposażona w czujnik zabrudzeń, zdolny do analizowania mętności wody podczas wszystkich faz Progr.ów "AUTOMATYCZNYCH" (zob. opis Progr.ów). Dzięki tej funkcji parametry cyklu mycia są automatycznie dostosowywane do rzeczywistego poziomu zabrudzenia naczyń. Jest tak ponieważ mętność wody wiąże się z ilością zabrudzeń na naczyniach. W ten sposób zapewnione są doskonałe wyniki mycia z jednoczesną optymalizacją zużycia wody i energii.

PROGRAMY "IMPULSE" (tylko niektóre modele)

Progr.y "IMPULSE" wykorzystują impulsową technologię mycia, która ogranicza zużycie i hałas, i poprawia efektywność.

"Przerywanej" pracy pompy myjącej NIE należy uznawać za wadliwe działanie; jest cechą charakterystyczną mycia impulsowego i dlatego powinna być uważana za normalną cechę programu.

ADDISH (MOŻLIWOŚĆ DODAWANIA NACZYŃ PO URUCHOMIENIU PROGRAMU)

Jeśli użytkownik otworzy drzwi w trakcie działania programu, cykl zostanie automatycznie wstrzymany, a na wyświetlaczu pojawi się komunikat "OTWARTE DRZWI". Co 7 sekund lub po wciśnięciu dowolnego przycisku pojawi się komunikat:

- "ADD-DISH WŁĄCZONE", jeśli możliwe będzie włożenie do zmywarki kolejnych naczyń przy zachowaniu gwarancji prawidłowego zmywania.
- "ADD-DISH WYŁĄCZONE", jeśli nie będzie możliwe włożenie do zmywarki kolejnych naczyń przy zachowaniu gwarancji prawidłowego zmywania.

Po zamknięciu drzwi cykl zostanie wznowiony od momentu, w którym go przerwano.

Otworzyć drzwi powoli i ostrożnie, aby uniknąć pochłapania wodą.

OSTRZEŻENIE

W przypadku otwarcia drzwi podczas cyklu suszenia przerywany sygnał dźwiękowy informuje użytkownika, że cykl suszenia nie został jeszcze zakończony. Sygnał dźwiękowy ustanie po 2 minutach i urządzenie wyłączy się.

PRZERWA W PROGRAMIE

Otwieranie drzwi podczas pracy programu nie jest zalecane, szczególnie na etapie głównego mycia i końcowego płukania na gorąco. Jeśli jednak drzwi są otwarte podczas pracy programu (na przykład, aby dodać talerze), urządzenie zatrzyma się automatycznie. Drzwi należy zamknąć bez naciskania żadnych przycisków. Cykl rozpocznie się od momentu, w którym został przerwany.

OSTRZEŻENIE

W przypadku otwarcia drzwi podczas cyklu suszenia przerywany sygnał dźwiękowy informuje użytkownika, że cykl suszenia nie został jeszcze zakończony.

ANULOWANIE TRWAJĄCEGO PROGRAMU

Aby zmienić lub anulować trwający program, należy wykonać następujące czynności:

- Przytrzymać wciśnięty przycisk "URUCHOM/ANULUJ" przez co najmniej 3 sekundy. Na wyświetlaczu pojawi się komunikat "ANULUJ" i będą słyszalne sygnały dźwiękowe.
- Trwający program zostanie anulowany.
- W tym momencie można ustawić nowy program, używając przycisku "WYBÓR PROGRAMU".

OSTRZEŻENIE

Przed uruchomieniem nowego programu należy sprawdzić, czy w dozowniku nadal jest detergent. Uzupełnić detergent w razie potrzeby.

OBSŁUGA PROGRAMÓW

Podczas trwania programu na wyświetlaczu pokazany jest czas, jaki pozostał do zakończenia cyklu, a nazwę ustawionego programu można wyświetlić, naciskając dowolny przycisk oprócz "URUCHOM/ANULUJ".

Jeśli w trakcie pracy zmywarki nastąpi przerwa w zasilaniu, wybrany program zostanie zapisany w pamięci urządzenia. Po przywróceniu zasilania program zostanie wznowiony od momentu, w którym został zatrzymany.

KONIEC PROGRAMU

Co 30 sekund rozlegnie się 5-sekundowy brzęczyk (jeżeli nie jest wyciszony), wskazując, że Progr. został zakończony.

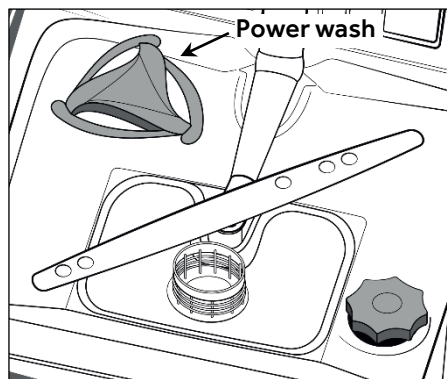
Tylko w przypadku modeli z opcją "OPEN DOOR", podczas fazy suszenia drzwiczki zostaną otwarte automatycznie i konieczne będzie odczekanie na sygnał końca cyklu, zanim można będzie wyjąć naczynia.

POWER WASH

(tylko w niektórych modelach)

W niektórych Progr.ach (zob. spis Progr.ów) trzecie ramię myjące, znajdujące się u dołu zmywarki ("POWER WASH") również będzie włączone.

Ta funkcja jest idealna do czyszczenia silnie zabrudzonych talerzy lub garnków, które należy umieścić w koszu bezpośrednio nad ramieniem "POWER WASH".



PRZYCISKI OPCJI

Przyciski opcji zapewniają dodatkowe opcje mycia, umożliwiając dostosowanie Progr.ów mycia (lista Progr.ów, w których można włączyć każdą z opcji, znajduje się w tabeli w rozdziale 17). Opcje są włączane (lub wyłączone) przed uruchomieniem Progr.u za pomocą odpowiednich przycisków. Na wyświetlaczu włączają się (lub wyłączają) odpowiednie wskaźniki.

Przyciski opcji należy włączać po wybraniu Progr.u mycia.

Naciśnij przycisk raz, aby włączyć opcję "POŁOWA WSADU", lub naciśnij dwukrotnie, aby włączyć opcję "OPEN DOOR". Obie funkcje nie mogą działać jednocześnie.

Jeśli wybrano opcję, która nie jest zgodna z wybranym programem, kontrolka opcji miga, a następnie gaśnie.

PRZYCISK "EXPRESS"

(tylko w niektórych modelach)

Przycisk ten umożliwia średnio 25% oszczędność energii i czasu (w zależności od wybranego cyklu), obniżenie temperatury wody myjącej i skrócenie czasu suszenia podczas płukania końcowego. Ta opcja jest zalecana do mycia wieczorem, gdy idealnie suche naczynia nie są natychmiast potrzebne.

Aby dokończyć suszenie, należy lekko uchylić drzwi zmywarki, co zapewni naturalną cyrkulację powietrza w urządzeniu.

PRZYCISK "POŁOWA WSADU"

(tylko w niektórych modelach)

Jeśli trzeba umyć tylko kilka naczyń (np. szklanki, filiżanki, talerze), można włączyć opcję "POŁOWA WSADU". W ten sposób można oszczędzać wodę, energię i czas. Przy opcji "POŁOWA WSADU" należy używać mniej detergentu niż przy pełnym wsadzie.

PRZYCISK "OPEN DOOR"

(AUTOMATYCZNE OTWIERANIE DRZWI)

(tylko w niektórych modelach)

Ta opcja uruchamia specjalne urządzenia, które uchyla drzwi o kilka centymetrów podczas lub na zakończenie cyklu suszenia (w zależności od Progr.u). Zapewnia to naturalne i wydajne suszenie naczyń. Czas trwania wybranego cyklu automatycznie się zmieni, aby uzyskać optymalną temperaturę dla cyklu płukania, co znacznie ogranicza pobór energii. Automatyczne otwieranie drzwi pod koniec fazy suszenia umożliwia cyrkulację powietrza, eliminując ryzyko brzydkich zapachów.

Gdy otworzą się drzwi, komunikat "OPEN DOOR" pojawi się na wyświetlaczu.

Opcja ta jest automatycznie włączana w programie "ECO". W każdym przypadku możliwe jest jej wyłączenie. Funkcja "OPEN DOOR" nie jest dostępna w programach "SZYBKIE 29", "SZYBKIE 39" i "MYCIE WSTĘPNE".

OSTRZEŻENIE

Jeżeli włączono tę opcję, nie wolno w żaden sposób zapobiegać otwarciu się drzwi, ani zamykać ich na siłę, ponieważ doprowadzi to do uszkodzenia mechanizmu. Należy zapewnić wolne miejsce przed drzwiami, a przed zamknięciem zacząć, aż urządzenie otwierające zakończy pracę.

PRZYCISK "EXTRA DRY"

(tylko w niektórych modelach)

Ta opcja pozwala uzyskać najwyższą wydajność suszenia, podwyższając temperaturę wody myjącej podczas ostatniej fazy cyklu mycia.

KONTROLKA OSTRZEGAWCZA "BRAK SOLI"

Jeśli konieczne jest uzupełnienie soli w zmywarce, podczas wybierania programu będzie wyświetlany komunikat "SPRZEDAŻ". Pojawianie się białawych plam na naczyńach jest zasadniczo sygnałem ostrzegającym o konieczności napełnienia pojemnika na sól.

Aby zapewnić poprawne działanie wskaźnika soli, NALEŻY ZAWSZE CAŁKOWICIE NAPEŁNIAĆ POJEMNIK SOLI.

PRZYCISK "OPÓŹNIONY START"

Za pomocą tego przycisku można ustawić czas uruchomienia zmywarki, z opóźnieniem od 1 do 23 godzin. Aby ustawić opóźnione uruchomienie, należy wykonać następujące czynności:

- Włączyć zmywarkę przytrzymując przycisk "WŁ./WYŁ." przez ok. 3 sekundy.
- Wybrać program zmywania.
- Nacisnąć przycisk "OPÓŹNIONY START" (na wyświetlaczu pojawi się "0:30").
- Aby zwiększyć opóźnienie, należy nacisnąć przycisk ponownie (każde naciśnięcie zwiększa opóźnienie o 30 minut, maksymalnie do 23:30).
- Kiedy dla programu ustawione jest opóźnienie:
 - Po naciśnięciu przycisku "URUCHOM/ANULUJ" na wyświetlaczu pojawi się czas odliczania "00:00" z migającym znakiem ":",
 - Po naciśnięciu dowolnego przycisku (z wyjątkiem przycisków "WŁ./WYŁ." i "WYBÓR PROGRAMU" przez 3 sekundy), nazwa programu zostanie wyświetlona w pojedynczym przewinięciu na wyświetlaczu, a następnie ponownie wyświetli się czas opóźnienia.

- Po upływie ustawionego czasu nazwa programu zostanie wyświetlona w pojedynczym przewinięciu na wyświetlaczu, a pozostały czas będzie wyświetlony jako "0:00h".

- Aby rozpocząć odliczanie, należy nacisnąć przycisk "URUCHOM/ANULUJ". Na wyświetlaczu będzie pokazany czas, jaki pozostał do końca programu. Po zakończeniu odliczania program uruchomi się automatycznie.

Jeżeli opóźnione uruchomienie nie zostanie potwierdzone przez naciśnięcie przycisku "Uruchom/Anuluj", opóźnione uruchomienie zostanie anulowane po około 10 sekundach.

(Tylko modele wolnostojące)

Długość wybranego cyklu pojawi się na wyświetlaczu. Po zakończeniu odliczania program uruchomi się automatycznie, a długość wybranego cyklu zostanie przedstawiona na wyświetlaczu.

Aby anulować opóźniony start, należy:

- Przytrzymać przycisk "URUCHOM/ANULUJ" przez 3 sekundy lub dłużej. Na wyświetlaczu pojawi się "RESETOWANIU" i rozlegnie się sygnał dźwiękowy.
- Opóźniony start i wybrany Progr. zostanie anulowany. Na wyświetlaczu pojawią się dwie kreski.
- W tym momencie, aby ustawić zmywarkę, należy wybrać nowy Progr. i dowolne przyciski opcji, jak wskazano w punkcie "USTAWIENIA PROGR.U".

WŁĄCZANIE LUB WYŁĄCZANIE SYGNAŁ SYGNAŁ DZWIĘKOWY

Można dezaktywować włączanie się i wyłączenie sygnałów dźwiękowych w następujący sposób (domyślnie są ustawione jako aktywne):

Zmywarka musi ZAWSZE być wyłączona przed rozpoczęciem tej procedury.

- Włączyć zmywarkę przytrzymując wciśnięty przycisk "WŁ./WYŁ." przez ok. 3 sekundy.
- Przytrzymać wciśnięte przyciski "WYBÓR PROGRAMU" i "WŁ./WYŁ." przez ok. 5 sekund.
- Na wyświetlaczu pojawi się komunikat "USTAWIENIA", a kontrolki "OPCJE" oraz "EXTRADRY" będą się świecić.

- Naciskać przycisk "WYBÓR PROGRAMU" do momentu wybrania parametru "SYGNAŁ DŹWIĘKOWY".
- Dostosowanie parametrów następuje przez naciskanie przycisków "OPCJE" oraz "EXTRADRY", które umożliwiają zmianę wartości z TAK na NIE i odwrotnie.
- Wyłączyć zmywarkę, naciskając przez 3 sekundy przycisk "WŁ./WYŁ.", aby potwierdzić nowe ustawienie.

Aby ponownie włączyć alarm, należy wykonać tę samą procedurę.

FUNKCJA MEMO (zapamiętywanie ostatnio używanego programu)

Zmywarka musi ZAWSZE być wyłączona przed rozpoczęciem tej procedury.

- Włączyć zmywarkę przytrzymując wciśnięty przycisk "WŁ./WYŁ." przez ok. 3 sekundy.
- Przytrzymać wciśnięte przyciski "WYBÓR PROGRAMU" i "WŁ./WYŁ." przez ok. 5 sekund.
- Na wyświetlaczu pojawi się komunikat "USTAWIENIA", a kontrolki "OPCJE" oraz "EXTRADRY" będą się świecić.
- Naciskać przycisk "WYBÓR PROGRAMU" do momentu wybrania parametru "FUNKCJA MEMO".
- Dostosowanie parametrów następuje przez naciskanie przycisków "OPCJE" oraz "EXTRADRY", które umożliwiają zmianę wartości z "TRYB MEMO WŁĄCZONY" na "TRYB MEMO WYŁĄCZONY" i odwrotnie.
- Wyłączyć zmywarkę, naciskając przez 3 sekundy przycisk "WŁ./WYŁ.", aby potwierdzić nowe ustawienie.

Aby ponownie włączyć alarm, należy wykonać tę samą procedurę.

WŁĄCZANIE LUB WYŁĄCZANIE TRYBU DEMO

(do użytku wyłącznie w sklepach)

Aktywacja

Zmywarka musi ZAWSZE być wyłączona przed rozpoczęciem tej procedury.

1. Włączyć urządzenie za pomocą przycisku WŁ./WYŁ.
2. Nacisnąć przyciski "WYBÓR PROGRAMU" i "OPÓŹNIONY START" jednocześnie przez 5 sekund.
3. Na wyświetlaczu pojawi się "TRYB DEMO WŁĄCZONY".
4. Jeśli żaden przycisk nie zostanie naciśnięty przez 30 sekund, zostanie uruchomiony Progr. symulujący rozpoczęcie Progr. u mycia.

Opcje WYBÓR PROGRAMU/OPCJE/OPÓŹNIONY START są włączone, a przez naciskanie tych przycisków można symulować działanie produktu bez uruchamiania mycia.

Wyłączanie

OSTRZEŻENIE

Jeżeli po zainstalowaniu urządzenia działa prawidłowo, ale cykl mycia nie uruchamia się po naciśnięciu przycisku Start, możliwe że nie wyłączono "Trybu Demo".

Zmywarka musi ZAWSZE być wyłączona przed rozpoczęciem tej procedury.

1. Włączyć urządzenie za pomocą przycisku "WŁ./WYŁ".
2. Nacisnąć przyciski " WYBÓR PROGRAMU" i "OPÓŹNIONY START" jednocześnie przez 5 sekund.
3. Na wyświetlaczu pojawi się "TRYB DEMO WYŁĄCZONY".
4. Wyłączyć urządzenie.

ZDALNE STEROWANIE (Wi-Fi)

Urządzenie jest wyposażone w technologię Wi-Fi, która umożliwia zdalne sterowanie urządzeniem za pomocą aplikacji.

PAROWANIE URZĄDZENIA Z APLIKACJĄ

- Pobierz aplikację hOn na swoje urządzenie poprzez zeskanowanie kodu QR:



lub za pomocą linka:

go.haier-europe.com/download-app

Aplikacja hOn jest dostępna na tablety i smartfony z systemem Android i iOS.

Aby poznać wszystkie szczegóły funkcji Wi-Fi, można zbadać menu aplikacji w trybie DEMO.

- Upewnić się, że ruter jest włączony i smartfon/tablet jest podłączony do domowej sieci Wi-Fi.

Częstotliwość domowej sieci Wi-Fi musi się mieścić w paśmie 2,4 GHz. Nie możesz skonfigurować urządzenia, jeśli Twoja domowa sieć jest ustawiona w paśmie 5 GHz.

- Włączyć BLUETOOTH w swoim smartfonie/tablecie (jeśli jest dostępny).
- Otwórz aplikację, utwórz profil użytkownika (lub zaloguj się, jeśli jest już utworzony) i sparuj urządzenie zgodnie z instrukcjami wyświetlanymi na panelu urządzenia lub procedurą opisaną w „Skróconych instrukcjach” dostarczonych wraz z urządzeniem.
- Włącz zmywarkę, naciskając przycisk WŁ./WYŁ. przez 3 sekundy, jeśli pojawi się takie polecenie w aplikacji.
- Naciśnij przycisk „WYBÓR PROGRAMU / ZDALNE STEROWANIE” przez 3 sek. → na wyświetlaczu pojawi się komunikat „REJESTRACJA”, a kontrolka „Wi-Fi” wyłączy się.
- W ciągu 60 sekund naciśnij przycisk „OPÓŹNIONY START” i przytrzymaj go przez 3 sekundy. Wówczas na wyświetlaczu przez 5 minut wyświetlany będzie komunikat

„ŁATWY”, kontrolka Wi-Fi zaświeci się powoli 3 razy, a następnie wyłączy się na 2 sekundy.

- Wprowadź hasło do swojej domowej sieci Wi-Fi w aplikacji i zakończ procedurę.

Pomyślne parowanie

- Na wyświetlaczu jeden raz pojawi się komunikat „POŁĄCZONA”, po czym pojawi się komunikat „ZDALNE STEROWANIE”, a kontrolka „Wi-Fi” będzie nadal się świecić.
- Teraz możesz sterować urządzeniem z aplikacji.

Niepomyślne parowanie

Jeśli parowanie nie powiedzie się (lub nie uda się w ciągu 5 minut):

- Na wyświetlaczu pojawi się komunikat „SPRÓBUJ PONOWNIE”.
- Zmywarka nie będzie podłączona.
- Powtórz procedurę parowania z poziomu aplikacji.

RESETOWANIE Wi-Fi

W przypadku wystąpienia problemów lub zmiany ustawień domowego routera (np. zmiany nazwy/hasła sieci, dostawcy Internetu itp.) powtórz procedurę parowania, usuwając produkt z aplikacji lub zmieniając w aplikacji poświadczenia sieci Wi-Fi z ustawień urządzenia

AKTYWACJA ZDALNEGO STEROWANIA

Aby zdalnie sterować maszyną, należy:

- Napełnić zmywarkę, dodać detergent.
- Włączyć zmywarkę.
- Naciśnąć „WYBÓR PROGRAMU / ZDALNE STEROWANIE” i przytrzymać przez 3 sekundy.
→ Na wyświetlaczu pojawi się komunikat „ZDALNE STEROWANIE”.
- Zamknąć drzwiczki.
- Można teraz sprawdzać stan urządzenia z aplikacji.

DEZAKTYWACJA ZDALNEGO STEROWANIA

- Aby wyjść z trybu zdalnego sterowania, należy nacisnąć „WYBÓR PROGRAMU / ZDALNE STEROWANIE” ponownie i przytrzymać przez 3 sekundy.

- **Jeśli żaden cykl zmywania nie jest w toku:**
 - Kontrolka "Wi-Fi" zacznie powoli migać, a na wyświetlaczu pojawi się komunikat "ZDALNE STEROWANIE WYŁĄCZONE".
- **Jeśli cykl zmywania jest w toku:**
 - Kontrolka "Wi-Fi" zacznie powoli migać, a na wyświetlaczu pojawi się komunikat "ZDALNE STEROWANIE WYŁĄCZONE".
 - Na wyświetlaczu jeden pojawi się komunikat „OTWARTE DRZWI”.
 - Cykl zostanie zakończony bez sterowania z aplikacji.

Alternatywny sposób wyjścia z trybu zdalnego sterowania.

- Nacisnąć przycisk „URUCHOM/ANULUJ” przez 3 sekundy
- Jeśli cykl zmywania jest w toku, zostanie anulowany, a urządzenie opuści tryb ZDALNEGO STEROWANIA. Kontrolka "Wi-Fi" będzie powoli migać. Teraz można ustawić nowy cykl zmywania za pomocą panelu sterowania.
- Nacisnąć przycisk "WŁ./WYŁ." przez 3 sekundy (lub wyłączyć zasilanie)
Jeśli cykl zmywania jest w toku, zostanie zatrzymany, a urządzenie opuści tryb ZDALNEGO STEROWANIA.
Przy ponownym włączeniu kontrolka "Wi-Fi" będzie powoli migać, a cykl, który był w toku, zostanie wznowiony od momentu przerwania.

Jeśli urządzenie zostanie wyłączone, a następnie ponownie włączone - za pomocą przycisku WŁ./WYŁ. lub w wyniku awarii zasilania - gdy włączona jest funkcja ZDALNE STEROWANIE i trwa cykl zmywania, cykl będzie kontynuowany od miejsca, w którym został przerwany. W tym przypadku funkcja „ZDALNE STEROWANIE” będzie wyłączona.


- Otwarcie drzwiczek spowoduje zablokowanie ZDALNEGO STEROWANIA. Aby wznowić sterowanie z aplikacji należy zamknąć drzwiczki.

WSKAŹNIK POŁĄCZENIA WI-FI

Ta kontrolka wskazuje stan połączenia:









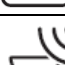


- WŁ: zdalne sterowanie jest włączone.
- MIGA POWOLI: zdalne sterowanie jest wyłączone.
- MIGA SZYBKO PRZEZ 3 SEKUNDY, NASTĘPNIE WYŁĄCZONA: urządzenie nie może połączyć się z domową siecią Wi-Fi lub nie zostało jeszcze połączone z aplikacją.
- 3 WOLNE MIGNIĘCIA, NASTĘPIE WYŁĄCZONY NA 2 SEKUNDY: reset sieci Wi-Fi (w trakcie łączenia z aplikacją).
- WŁĄCZONY NA 1 SEKUNDĘ, NASTĘPNIE WYŁ. PRZEZ 3 SEKUNDY: drzwi są otwarte, nie można włączyć zdalnego sterowania

LEGENDA PROGRAMÓW

PROGRAM			OPIS
P1	ECO	ECO	Program do normalnie zabrudzonych naczyń (najbardziej efektywny pod względem łącznego zużycia energii i wody dla tego typu naczyń). Program znormalizowany zgodnie z normą EN 50242.
P2	 STEAM	STEAM PLUS	Cykl z naprzemiennym działaniem strumieni wody i pary. Skutecznie zmiękcza i usuwa zaschnięte zabrudzenia i bakterie, bez konieczności wstępnego mycia naczyń.
P3	 AUTO	UNIVERSALNY	Raz dziennie - dla normalnie zabrudzonych garnków i innych rzeczy, które zostały pozostawione na cały dzień do umycia.
P4	 39min	SZYBKI 39'	Wash&Dry Klasa A cyklu szybkiego prania. Nadaje się do mycia naczyń do 8 kompletów. (Czas trwania: 39 min.)
P5	 29min	SZYBKI 29'	Superszybki cykl dla naczyń, które mają być umyte bezpośrednio po posiłku. Wsad: 6 kompletów naczyń. (Czas trwania: 29 min.)
P6		MYCIE WSTĘPNE	Krótkie zimne mycie wstępne dla przedmiotów, które są przechowywane w zmywarce do czasu, aż będziesz gotowy do umycia pełnego załadunku.
P7		HYGIENE+	Cykl antybakteryjny, przeznaczony do mycia i sterylizacji naczyń (nawet mocno zabrudzonych), butelek dla niemowląt itp.
P8		INTENSYWNIE SZYBKI	Program przeznaczony do szybkiego zmywania bardzo zabrudzonych naczyń.
P9	 AUTO	UNIWERSALNY PLUS	Przeznaczony do codziennego zmywania naczyń. Dwa końcowe płukania zapewniają wysoki poziom higieny i czystości.
P10	 AUTO	AUTO SENSOR	Cykl szybki, dla "normalnie" zabrudzonych naczyń - przeznaczony do częstego zmywania i normalnego załadunku. Program ten jest zoptymalizowany dzięki inteligentnemu czujnikowi, który dostosowuje parametry zmywania do aktualnego załadunku naczyń.
P11		ULTRA SILENCE	Zmniejszenie poziomu hałasu zmywarki do najniższego poziomu dzięki nowemu programowi cichej pracy. Specjalnie zaprojektowany, aby maksymalnie wykorzystać wydajność innowacyjnego silnika inwerterowego.
P12		WYROBY SZKLANE	Nadaje się do delikatnych naczyń i szkła. Również dla mniej zabrudzonych przedmiotów z wyłączeniem patelni.

Programy z myciem wstępnym

W przypadku programów zmywania z myciem wstępnym zaleca się dodanie drugiej porcji środka piorącego (maks. 10 g) bezpośrednio w urządzeniu.

PROGRAM		Detergent do namaczania (Mycie wstępne)	Programy „IMPULS”	Programy „AUTOMATYCZNE”	„POWER WASH” aktywny	Temperatura mycia (°C)	Średni czas mycia ¹ (min.)	Opcje			
								Przycisk „OPEN DOOR”	Przycisk „POŁOWA ZAKŁADUNKU”	Przycisk „BARDZO SUCHE”	
P1	ECO	ECO	●	■	-	-	45	225	TAK	TAK	TAK
P2	 STEAM	STEAM PLUS	●	■	-	-	75	156	TAK	TAK	TAK
P3	 AUTO	UNIVERSALNY	-	■	▲	◆	50 - 60	145 - 160	TAK	TAK	TAK
P4	 39min	SZYBKI 39'	-	-	-	◆	60	39	Nie dotyczy	Nie dotyczy	Nie dotyczy
P5	 29min	SZYBKI 29'	-	-	-	◆	50	29	Nie dotyczy	Nie dotyczy	Nie dotyczy
P6	 MYCIE WSTĘPNE	MYCIE WSTĘPNE	-	-	-	-	-	5	Nie dotyczy	Nie dotyczy	Nie dotyczy
P7	 HYGIENE+	HYGIENE+	●	-	-	◆	75	156	TAK	Nie dotyczy	TAK
P8	 INTENSYWNIE SZYBKI	INTENSYWNIE SZYBKI	●	■	-	-	65	110	TAK	TAK	TAK
P9	 AUTO	UNIERSALNY PLUS	-	-	▲	◆	65 - 75	140- 155	TAK	Nie dotyczy	TAK
P10	 AUTO	AUTO SENSOR	-	■	▲	-	45 - 55	115 - 125	TAK	TAK	TAK
P11	 ULTRA SILENCE	ULTRA SILENCE	-	-	-	-	55	255	TAK	Nie dotyczy	Nie dotyczy
P12	 WYROBY SZKLANE	WYROBY SZKLANE	-	■	-	-	45	115	TAK	TAK	TAK

● = Detergent do namaczania (mycie wstępne)

◆ = „POWER WASH” aktywny

■ = Programy „IMPULS”

NIE DOTYCZY = OPCJA NIEDOSTĘPNA

▲ = Programy „AUTOMATYCZNY”²

¹ Z zimną wodą (15°C) - Tolerancja ±10%.

W przypadku gorącej wody czas pozostały do końca programu jest automatycznie wyświetlany podczas trwania programu.

* Wartości są mierzone w laboratorium zgodnie z normą europejską EN 50242 (zużycie może się różnić w zależności od warunków użytkowania).

² Programy „automatyczne” są zoptymalizowane dzięki czujnikowi zabrudzenia, który dostosowuje parametry zmywania do stopnia zabrudzenia naczyń.

URZĄDZENIE DO ZMIĘKCZANIA WODY

W zależności od źródła, woda zawiera różne ilości kamienia i minerałów, które osadzają się na naczyniach pozostawiając białe plamy i ślady. Im wyższy poziom tych minerałów w wodzie, tym twardsza jest woda. Zmywarka wyposażona jest w odkamieniacz, który dzięki zastosowaniu specjalnej soli regenerującej dostarcza zmiękczoną wodę do mycia naczyń. Informacje o twardości wody można uzyskać od firmy wodociągowej.

REGULACJA ODKAMIENIACZA

Odkamieniacz może uzdatniać wodę o twardości do 90 °fH (skala francuska) lub 50 °dH (skala niemiecka) poprzez 8 ustawień. W poniższej tabeli przedstawiono ustawienia dla wody z sieci wodociągowej, która ma być uzdatniana.

Poziom	Twardość wody		Użycie soli regenerującej	Ostawienie odkamieniacza
	°fH (skala francuska)	°dH (skala niemiecka)		
0	0-5	0-3	NIE	S0
1	6-10	4-6	TAK	S1
2	11-20	7-11	TAK	S2
3	21-30	12-16	TAK	S3
4*	31-40	17-22	TAK	S4
5	41-50	23-27	TAK	S5
6	51-60	28-33	TAK	S6
7	61-90	34-50	TAK	S7

* Moduł odkamieniacza jest ustawiony fabrycznie na poziom 4 (S4), ponieważ jest to ustawienie odpowiednie dla większości użytkowników.

Ustawić odkamieniacz w zależności od stopnia twardości wody w następujący sposób:

Zmywarka musi ZAWSZE być wyłączona przed rozpoczęciem tej procedury.

1. Włączyć zmywarkę przytrzymując przycisk "WŁ./WYŁ." przez ok. 3 sekundy.
2. Przytrzymać wciśnięte przyciski "WYBÓR PROGRAMU" i "WŁ./WYŁ." przez ok. 5 sekund.
3. Na wyświetlaczu pojawi się komunikat "USTAWIENIA", a kontrolki "OPCJE" oraz "EXTRA DRY" będą się świecić.
4. Naciskać przycisk "WYBÓR PROGRAMU" do momentu wybrania "ODKAMIENIANIE S4" (poziom fabryczny S4).
5. Dostosowanie parametrów następuje przez naciskanie przycisków "OPCJE" (S7 → S0) oraz "EXTRA DRY" (S0 → S7), w celu zwiększenia lub zmniejszenia poprzednio ustawionego poziomu.
6. Wyłączyć zmywarkę, naciskając przez 3 sekundy przycisk "WŁ./WYŁ.", aby potwierdzić nowe ustawienie.

Aby ponownie zmienić ustawienie zmiękczacza, należy wykonać tę samą procedurę.

OSTRZEŻENIE

W przypadku przerwania procedury wyłączyć zmywarkę, naciskając przycisk "WŁ./WYŁ." i zacząć procedurę od początku (KROKU 1).


ROZWIĄZYWANIE PROBLEMÓW I GWARANCJA

Jeżeli zmywarka nie działa prawidłowo, należy sprawdzić instrukcje przedstawione poniżej z praktycznymi wskazówkami dotyczącymi rozwiązywania najczęstszych problemów. **Jeżeli usterka będzie się utrzymywać lub powtarzać, należy się skontaktować z Centrum Wsparcia Technicznego.**

RAPORTY O BŁĘDACH

- **Modele z wyświetlaczem:** Błędy są sygnalizowane przez numer poprzedzony literą "E" (np. Błąd 2 = E2) i krótkim sygnałem dźwiękowym.
- **Modele bez wyświetlacza:** błąd sygnalizowany jest migotaniem wszystkich lampek kontrolnych LED - tyle razy, ile wynosi kod błędu - z 5-sekundowymi przerwami (np.: Błąd 2 = dwa migotania -> pauza 5 sekund -> dwa migotania -> itd.).

TYLKO MODELE Z WYŚWIETLACZEM

WYŚWIETLANY BŁĄD	ZNACZENIE I ROZWIĄZANIA
 "SPRAWDŹ WODĘ" z krótkim sygnałem dźwiękowym (tylko niektóre modele). E2 (z wyświetlaczem) z krótkim sygnałem dźwiękowym	Zmywarka nie napelnia się wodą Upewnić się, że dopływ wody jest otwarty. Upewnić się, że wąż doprowadzający wodę nie jest zgięty ani zmiążdżony. Upewnić się, że rura odpływowa znajduje się na odpowiedniej wysokości (patrz rozdział na temat montażu). Zamknąć dopływ wody, odkręcić wąż doprowadzenia wody z tyłu zmywarki i sprawdzić, czy filtr „piaskowy” nie jest zatkany.
E3 (z wyświetlaczem) z krótkim sygnałem dźwiękowym	Zmywarka nie usuwa wody Upewnić się, że rura spustowa nie jest wygięta, zatkana lub zablokowana, a filtr nie jest zatkany. Upewnić się, że syfon nie jest zatkany.
E4 (z wyświetlaczem) z krótkim sygnałem dźwiękowym	Woda wycieka Upewnić się, że rura spustowa nie jest wygięta, zatkana lub zablokowana, a filtr nie jest zatkany. Upewnić się, że syfon nie jest zatkany.
E8-Ei (z wyświetlaczem) z krótkim sygnałem dźwiękowym	Grzałka wody nie działa prawidłowo lub płyta filtra jest zatkana. Czyszczenie płyty filtra.
Wszystkie inne kody (z wyświetlaczem)	Wyłącz zmywarki i odłącz ją od gniazdka zasilania, odczekaj 1 minutę. Włącz zmywarkę i uruchom program. Jeśli błąd znowu się pojawi, skontaktuj się bezpośrednio z Autoryzowanym Centrum Obsługi Klienta.

TYLKO MODELE BEZ WYŚWIETLACZA

Jeśli podczas pracy programu wystąpią usterki, lampka kontrolna odpowiadająca wybranemu cyklowi zacznie szybko migać i zabrzmi przerywany sygnał dźwiękowy. W takim przypadku należy wyłączyć zmywarkę, naciskając przycisk WŁ./WYŁ.

Po sprawdzeniu, czy dopływ wody jest otwarty, czy rura spustowa nie jest wygięta i czy syfon lub filtry nie są zatkane, należy ponownie ustawić wybrany program.

Jeżeli usterka będzie się utrzymywać, należy się skontaktować z Centrum Wsparcia Technicznego.

Zmywarka wyposażona jest w zabezpieczenie przed przepełnieniem, które w razie problemu automatycznie odprowadza nadmiar wody.

OSTRZEŻENIE

Aby zapewnić prawidłową pracę urządzenia zabezpieczającego przed przepełnieniem, nie zaleca się przesuwania ani przechylania zmywarki podczas pracy. W razie konieczności przechylenia lub przesunięcia zmywarki należy upewnić się, że cykl zmywania jest zakończony i że w urządzeniu nie pozostaje woda.

INNE USTERKI

USTERKA	PRZYCZYNA	ROZWIĄZANIE
1. Żaden program nie działa	Wtyczka nie jest podłączona do gniazdka	Podłączyć wtyczkę
	Nie naciśnięto przycisku O/I	Nacisnąć przycisk
	Drzwi są otwarte	Zamknąć drzwi
	Brak prądu	Sprawdzić
2. Zmywarka nie napelnia się wodą	Zobacz punkt 1	Sprawdzić
	Zawór wody jest zamknięty	Otworzyć zawór z wodą
	Wąż doprowadzający wodę jest załamany	Wyliminować załamania węża
	Filtr węża doprowadzającego wodę jest zatkany	Oczyścić filtr na końcu węża
3. Zmywarka nie odprowadza wody	Filtr jest zabrudzony	Oczyścić filtr
	Rura spustowa jest załamana	Wyliminować załamania rury
	Przedłużenie rury spustowej nie jest prawidłowo podłączone	Postępować zgodnie z instrukcjami dotyczącymi podłączenia rury spustowej
	Przyłącze wylotowe na ścianie jest skierowane ku dołowi, a nie ku górze	Wezwać wykwalifikowanego technika
4. Zmywarka ciągle odprowadza wodę	Zbyt niskie położenie rury spustowej	Rurę spustową podnieść na wysokość co najmniej 40 cm nad podłogą

USTERKA	PRZYCZYNA	ROZWIĄZANIE
5. Nie słychać, aby ramiona natryskowe obracały się	Nadmierna ilość detergentu	Zmniejszyć ilość detergentu. Użyć odpowiedniego detergentu
	Jakieś naczynie blokuje obrót ramienia	Sprawdzić
	Płyta filtracyjna i filtr bardzo zabrudzony	Oczyszczyć płytę filtracyjną i filtr
6. W urządzeniach elektronicznych bez wyświetlacza: jeden lub więcej wskaźników szybko miga	Zakręcony zawór wody	Wyłączyć urządzenie. Otworzyć zawór. Ponownie ustawić cykl
7. Naczynia umyte tylko częściowo	Zobacz punkt 5	Sprawdzić
	Dno patelni nie zostało dobrze umyte	Przypalone resztki należy namoczyć przed włożeniem patelni do zmywarki
	Brzeg patelni nie został dobrze umyty	Zmienić położenie patelni
	Ramiona natryskowe są częściowo zatkane	Zdjąć ramiona natryskowe, odkręcając nakrętki pierścieniowe zgodnie z ruchem wskazówek zegara i przemyć pod bieżącą wodą
	Naczynia nie zostały prawidłowo załadowane	Nie umieszczać naczyń zbyt blisko siebie
	Koniec rury spustowej zanurzony jest w wodzie	Koniec rury spustowej nie może stykać się z wypływającą wodą
	Odmierzono niewłaściwą ilość detergentu lub jest on stary i zbrzydły	Zwiększyć ilość w zależności od stopnia zabrudzenia naczyń lub zmienić detergent
	Zakrętka pojemnika z solą nie jest prawidłowo zamknięta	Dokręcić prawidłowo
	Program mycia nie jest dość intensywny	Wybrać intensywniejszy program
8. Detergent nie jest podany lub jest podany częściowo	Sztuczce, naczynia, patelnie itp. uniemożliwiają otwarcie dozownika detergentu	Ustawić naczynia w taki sposób, aby nie blokowały dozownika
9. Obecność białych plam na naczyniach	Woda z sieci jest zbyt twarda	Sprawdzić poziom soli i nabłyszczacza i dostosować. Jeżeli usterka będzie się utrzymywać, należy się skontaktować z Centrum Wsparcia Technicznego

USTERKA	PRZYCZYNA	ROZWIĄZANIE
10. Hałas podczas mycia	Naczynia uderzają o siebie	Sprawdzić ustawienie naczyń w koszu
	Ramiona obrotowe uderzają o naczynia	Sprawdzić ustawienie naczyń w koszu
11. Naczynia nie są całkowicie suche	Niedostateczny przepływ powietrza	Pozostawić drzwi zmywarki do naczyń uchylone na końcu programu zmywania, aby umożliwić naturalne wyschnięcie naczyń
	Brak nablyszczacza	Napełnić dozownik nablyszczacza

UWAGA: Jeżeli którakolwiek z powyższych sytuacji spowoduje złą wydajność mycia lub niewystarczające płukanie, należy ręcznie usunąć zanieczyszczenia z naczyń, ponieważ końcowy cykl suszenia utwardza zanieczyszczenia, co utrudnia ich usunięcie podczas kolejnego mycia.

Jeśli usterka nie ustąpi, należy skontaktować się z Centrum Wsparcia Technicznego, podając model zmywarki. Ta informacja znajduje się na tabliczce umieszczonej w górnej części wewnętrznej strony drzwi zmywarki lub na gwarancji. Informacje te umożliwią podjęcie szybszych i skuteczniejszych działań.

Zaleca się stosowanie wyłącznie oryginalnych części zamiennych, które są dostępne w naszych Autoryzowanych Centrach Obsługi Klienta.

Pomoc i gwarancja

Produkt jest objęty gwarancją ustawową oraz w warunkach określonych w karcie gwarancyjnej dołączonej do produktu. Kartę należy przechowywać i okazywać w razie potrzeby w autoryzowanym Centrum Wsparcia Technicznego wraz z dowodem zakupu. Warunki gwarancji można również sprawdzić na naszej stronie internetowej.

Aby uzyskać pomoc, należy wypełnić formularz online lub skontaktować się z nami pod numerem wskazanym na stronie wsparcia na naszej witrynie internetowej.

Producent nie ponosi odpowiedzialności za ewentualne błędy drukarskie w niniejszej broszurze. Ponadto producent zastrzega sobie prawo do wprowadzania w swoich produktach zmian, które uzna za przydatne, bez zmiany zasadniczych właściwości produktów.

WARUNKI ŚRODOWISKOWE



Niniejsze urządzenie jest oznakowane zgodnie z europejską Dyrektywą 2012/19/UE w sprawie zużytego sprzętu elektrycznego i elektronicznego (WEEE).

Zużyty sprzęt elektryczny i elektroniczny (WEEE) zawiera zarówno substancje zanieczyszczające, które mogą mieć negatywne konsekwencje dla środowiska, jak i podstawowe komponenty, które mogą być użyte ponownie.

Ważne jest, aby WEEE poddano szczególnym zabiegom mającym na celu usunięcie i pozbycie się wszystkich zanieczyszczeń, oraz odzysk i recykling wszystkich materiałów.

Prywatne osoby mogą odegrać ważną rolę w zapewnieniu, że WEEE nie stanie się problemem środowiskowym; to jest:

- WEEE nie może być traktowany jak odpad z gospodarstwa domowego;
- WEEE należy przekazać do punktów zbiórki zarządzanych przez gminę lub przez zarejestrowane firmy. W wielu krajach zużyty sprzęt elektryczny i elektroniczny o dużych gabarytach może być odbierany z domu.

W wielu krajach przy zakupie nowego urządzenia, stary sprzęt można zwrócić sprzedawcy detalicznemu, który musi go odebrać bezpłatnie na zasadzie wymiany jeden do jednego, o ile jest to sprzęt tego samego typu i pełni taką samą funkcję co dostarczony sprzęt.

Obsah

- 119** VŠEOBECNÉ BEZPEČNOSTNÉ PRAVIDLÁ
 - 123** PRIPOJENIE VODY
 - 126** DÁVKOVANIE SOLI
 - 127** NASTAVENIE HORNÉHO KOŠA (LEN U NIEKTORÝCH MODELOV).
 - 128** NAKLADANIE RIADU
 - 130** INFORMÁCIE O LABORATÓRNOM TESTOVANÍ
 - 131** DÁVKOVANIE PRÁŠKU
 - 132** TYPY PROSTRIEDKOV NA UMÝVANIE
 - 133** PLNENIE LEŠTIDLA
 - 134** ČISTENIE FILTROV
 - 135** PRAKTICKÉ RADY
 - 136** ČISTENIE A ÚDRŽBA
 - 138** POPIS OVLÁDACIEHO PANELU
 - 138** TECHNICKÉ ÚDAJE
 - 139** VÝBER PROGRAMU A ŠPECIÁLNE FUNKCIE
 - 144** DIALKOVÉ OVLÁDANIE (Wi-Fi)
 - 146** VYSVETLENIE PROGRAMOV
 - 148** JEDNOTKA ZMÄKČOVAČA VODY
 - 149** RIEŠENIE PROBLÉMOV A ZÁRUKA
 - 153** ENVIRONMENTÁLNE PODMIENKY
-

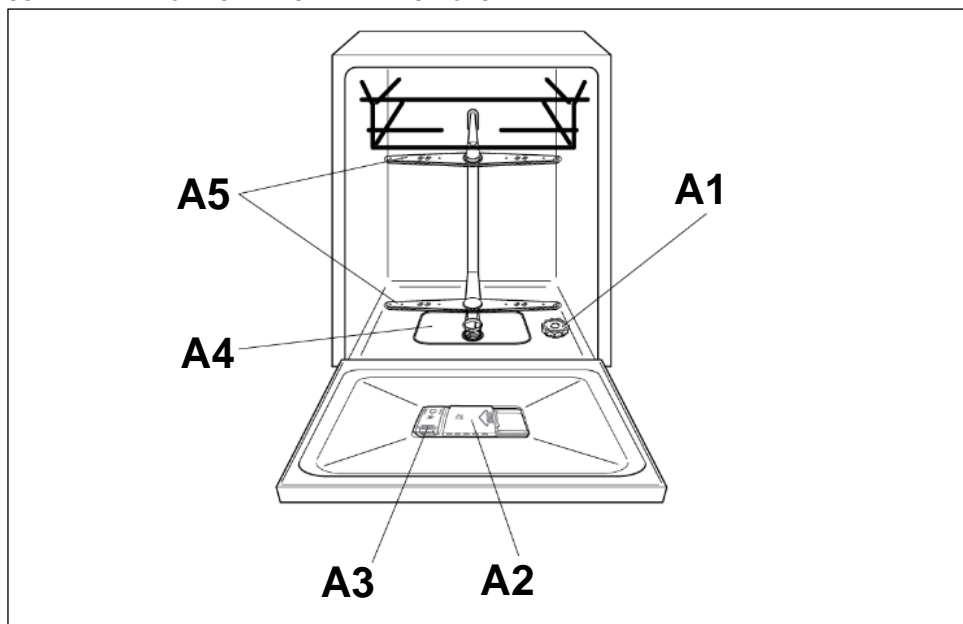
Ďakujeme, že ste si vybrali tento produkt. Sme hrdí na to, že vám ponúkame ideálny product a najlepší kompletný sortiment domácich spotrebičov pre každodenné činnosti.

Starostlivo si prečítajte tento návod pre správne a bezpečné používanie spotrebiča a pre užitočné tipy na efektívnu údržbu.

Umyvačku riadu používajte iba po dôkladnom prečítaní si týchto pokynov. Odporúčame vám, aby ste mali túto príručku vždy po ruke a v dobrom stave v prípade použitia aj budúcim vlastníkom.

Skontrolujte, či je spotrebič dodaný spolu s týmto návodom na obsluhu, záručným listom, adresou servisného strediska a štítkom energetickej účinnosti. Každý výrobok je identifikovaný jedinečným 16-miestnym kódom, nazývaným tiež "sériové číslo", vytlačeným na záručnom liste alebo na technickom štítku nachádzajúcom sa vo vnútri dverí v pravom hornom rohu. Tento kód je druh identifikačného preukazu špecifického pre daný produkt, ktorý budete musieť použiť na registráciu produktu alebo ak budete potrebovať kontaktovať Centrum technickej pomoci.

Obr. A REFERENČNÝ OBRÁZOK PRE ĎALŠIE ČASTI



VŠEOBECNÉ BEZPEČNOSTNÉ PRAVIDLÁ

- Tieto spotrebiče sú určené na použitie v domácnostiach a podobných prostrediach ako napríklad:
 - Kuchynských priestoroch pre zamestnancov v obchodoch, kanceláriách a iných pracovných prostrediach;
 - Farmách;
 - Klientmi v hoteloch, motelloch a iných prostrediach rezidenčných typov;
 - Prostrediach typu nocľah s raňajkami.

Rôzne používanie tohto spotrebiča v inom než v prostredí domácnosti alebo pri bežných upratovacích činnostiach, ako sú napríklad komerčné využitie odborníkmi alebo vyškolenými používateľmi, je vylúčené aj vo vyššie uvedených prostrediach. Ak je spotrebič používaný spôsobom, ktorý nie je v súlade s vyššie uvedeným, môže to skrátiť životnosť spotrebiča a zrušiť záruku u výrobcu. Akékoľvek poškodenie zariadenia alebo iné škody alebo straty vyplývajúce z používania, ktoré nie sú v súlade s domácim používaním (aj keď sa nachádzajú v domácom alebo rodinnom prostredí), nebudú výrobcom akceptované v maximálnom rozsahu povolenom zákonom.

- **(pre trh v EÚ).**

Spotrebič môžu používať osoby staršie ako 8 rokov a osoby s obmedzenými fyzickými, zmyslovými alebo duševnými schopnosťami bez skúseností alebo znalostí produktu, iba ak sú pod dohľadom alebo sú poučené o bezpečnom používaní spotrebiča a uvedomujú si možné riziká.

- **(pre trhy mimo EÚ).**

Tento spotrebič nie je určený na použitie osobami (vrátane detí) so zníženými fyzickými, zmyslovými alebo duševnými schopnosťami alebo s nedostatkom skúseností a znalostí, pokiaľ nie sú pod dohľadom alebo poučené osobou zodpovednou za ich bezpečnosť.

- Deti by mali byť pod dozorom, aby sa zabezpečilo, že sa so zariadením nebudú hrať.
- Deti vo veku do 3 rokov by nemali zostávať sami bez nepretržitého dozoru.

- Ak je napájací kábel poškodený, musí byť vymenený za špeciálny kábel alebo zostavu, ktorá je k dispozícii u výrobcu alebo jeho servisného zástupcu.
- Na pripojenie vody používajte iba hadicové súpravy dodávané so spotrebičom (nepoužívajte staré hadicové súpravy).
- Tlak vody musí byť medzi 0,08 MPa až 0,8 MPa.
- Uistite sa, že koberce alebo rohožky neblokujú základňu alebo ventilačné otvory.
- Po inštalácii musí byť spotrebič umiestnený tak, aby bola prístupná zástrčka.
- Spotrebič sa nesmie inštalovať za uzamykatelné dvere, posuvné dvere alebo dvere so závesom na opačnej strane ako je na práčke so sušičkou takým spôsobom, že by to bránilo úplnému otvoreniu dverí práčky so sušičkou.
- Nenechávajte otvorené dvere vo vodorovnej polohe, aby ste predišli potenciálnemu nebezpečenstvu (napr. zakopnutiu).
- Ďalšie informácie o výrobku alebo ohľadom technického listu, nájdete na webovej stránke výrobcu.
- Maximálny počet prestieraní nájdete na príslušnom typovom štítku priloženom k produktu.


ELEKTRICKÉ PRIPOJENIA A BEZPEČNOSTNÉ POKYNY

- Technické údaje (napájacie napätie a príkon) sú uvedené na typovom štítku výrobku.
- Skontrolujte, či je elektrický systém uzemnený a či spĺňa všetky platné zákony a či je zásuvka kompatibilná s konektorom spotrebiča.

Výrobca odmieta akúkoľvek zodpovednosť za akékoľvek poškodenie osôb alebo majetku v dôsledku neuzemnenia zariadenia.

- Uistite sa, že umývačka riadu nestláča napájací kábel.
- Vo všeobecnosti sa neodporúča používať adaptéry, viacnásobné zástrčky a / alebo predlžovacie káble.
- **VÝSTRAHA.** Spotrebič nesmie byť napájaný externým spínacím zariadením, napríklad časovačom, ani pripojený k okruhu, ktorý je pravidelne zapínaný a vypínaný programom.
- Pred čistením alebo údržbou umývačky riadu, odpojte ju od elektrickej siete a vypnite prívod vody.

- Nevyťahujte sieťovú šnúru ani zariadenie, aby ste zariadenie odpojili.
- Pred otvorením dvierok sa uistite, že sa vo vnútri umývačky nenachádza voda.
- **VÝSTRAHA:** Počas prania môže voda dosahovať veľmi vysoké teploty.
- Nenechávajte spotrebič vystavený prostrediu (dážď, u slnku atď.).
- Sklon alebo sedenie na otvorených dvierkach umývačky môže spôsobiť prevrhnutie.
- Pri presúvaní nezdvíhajte umývačku riadu za dvierka. Počas prepravy nikdy neukladajte dvierka na vozík. Odporúčame, aby spotrebič zdvíhali dvaja ľudia.
- Umývačka riadu je určená pre bežné kuchynské potreby. Predmety, ktoré boli kontaminované benzínom, farbou, stopami z ocele alebo železa, korozívnymi chemikáliami, kyselinami alebo zásadami, sa nesmú umývať v umývačke riadu.
- Ak je v domácnosti inštalované zariadenie na zmäkčovanie vody, nie je potrebné pridávať soľ na zmäkčovač vody.
- Ak sa spotrebič pokazí alebo prestane správne fungovať, vypnite ho, vypnite prívod vody a nemanipulujte so spotrebičom. Opravy by malo vykonávať len strediskom technickej pomoci a mali by byť namontované iba originálne náhradné diely. Nedodržanie týchto pokynov môže ohroziť bezpečnosť spotrebiča.
- Ak po odstránení obalu potrebujete premiestniť zariadenie, nepokúšajte sa ho zdvihnúť za spodnú časť dvierok. Mierne dvierka otvorte a zdvihnite zariadenie držaním za hornú časť.

Označením tohto produktu  , potvrdzujeme na vlastnú zodpovednosť, úplný súlad tohto produktu so všetkými príslušnými požiadavkami na bezpečnosť, zdravie a životné prostredie podľa európskych právnych predpisov.

INŠTALÁCIA

- Odstráňte všetky súčasti obalu.
- **VÝSTRAHA.** Uchovávajte obalové materiály mimo dosahu detí.
- Neinštalujte a nepoužívajte umývačku riadu, ak je poškodená.
- Dodržujte pokyny dodané s výrobkom.
- **VÝSTRAHA:** Nože a iné nástroje s ostrými časťami musia byť vložené do košíka s ich ostrými časťami smerom nadol alebo umiestnené v horizontálnej polohe.

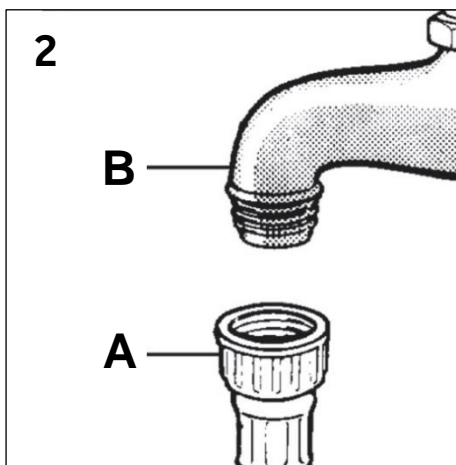
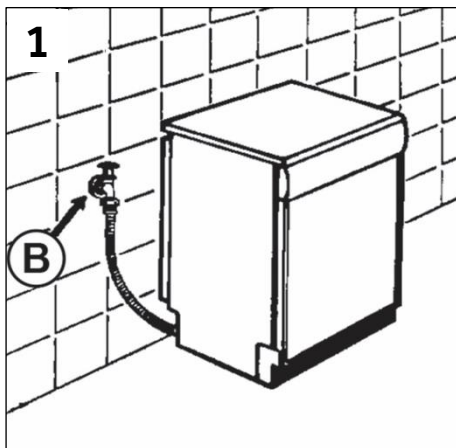
PRIPOJENIE VODY

Spotrebič musí byť pripojený k prívodu vody len novými hadicami, ktoré sú dodávané ako výbava spotrebiča. Staré hadice prívodu vody nesmú byť opäť používané.

- Napúšťacia a vypúšťacia hadica môže byť vedené doľava alebo doprava.

Umývačka môže byť pripojená buď k studenej vode alebo teplej vode, ak jej teplota neprekročí 60°C.

- Tlak vody musí mať minimálnu hodnotu 0,08 MPa a maximálnu hodnotu 0,8 MPa.
- Napúšťacie hadice musia byť pripojené k prívodnému ventilu, aby bolo možné zastaviť prívod vody v čase, keď umývačka nie je v prevádzke (obr. 1B).
- Umývačka je vybavená prívodnou hadicou vody s koncovkou so závitom 3/4" (obr. 2).
- Prívodná hadica vody „A“ musí byť naskrutkovaná na kohútik prívodu vody „B“ pomocou koncovky 3/4", uistite sa, či je koncovka riadne dotiahnutá.
- Ak je to potrebné, môže byť prívodná hadica vody predĺžená až na 2,5 m. Pokiaľ máte takúto požiadavku, kontaktujte autorizované servisné stredisko.
- Ak je umývačka pripájaná k novému rozvodu vody, alebo k dlhšie nepoužívanému rozvodu, nechajte niekoľko minút odtekať vodu, kým pripojíte napúšťaciu hadicu. Zabráňte tým zaneseniu filtračného sitka pri napúšťacom ventilu umývačky vápenatými usadeninami.



HYDRAULICKÉ BEZPEČNOSTNÉ ZARIADENIA

Všetky umývačky riadiu sú vybavené ochranou proti pretečeniu, ktorá pri prekročení normálnej hladiny vody spôsobenej poruchou, automaticky blokuje tok vody a / alebo odvádza nadbytočné množstvo vody.

NIEKORÉ MODELY môžu obsahovať jednu alebo viac z nasledujúcich funkcií:

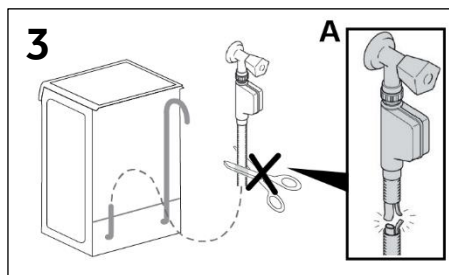
• BLOKOVANIE VODY (obr. 3)

Systém vodného blokovania bol navrhnutý tak, aby zlepšil bezpečnosť vášho spotrebiča. Systém zabráňuje záplave, ktorá môže byť spôsobená poruchou spotrebiča alebo v dôsledku zlomenia gumových hadíc a najmä na hadiciach určených na prívod vody.

Ako to funguje

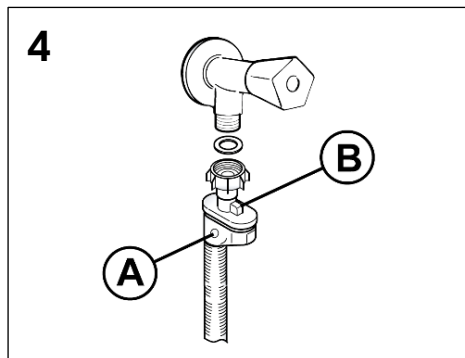
Záchytná vaňa umiestnená na spodnej časti spotrebiča zhromažďuje akýkoľvek možný únik vody a ovláda senzor, ktorý aktivuje ventil umiestnený pod vodovodným kohútikom a zablokuje akúkoľvek vodu, dokonca aj s úplne otvoreným kohútom.

Ak časť znázornená vo výreze obrázku "A" je poškodená, ihneď vyťahujete zástrčku zo zásuvky. Aby sa zabezpečil dokonalý chod bezpečnostného systému, vid' hadica s výrezom obrázku "A", hadica by mala byť pripojená k vodovodnému kohútiku, ako je to znázornené na obrázku. Hadica na prívod vody by sa nemala rezať, pretože obsahuje živé elektrické časti. Ak nie je hadica dostatočne dlhá na správne pripojenie, musí byť nahradená dlhšou. Hadicu môžete získať zo servisného strediska.



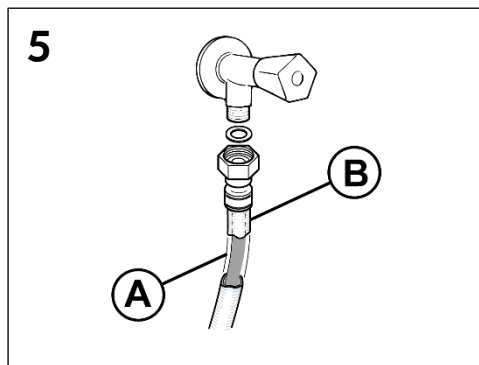
• AQUASTOP (obr. 4):

je zariadenie umiestnené na prívodnej hadici, ktorá zastavuje tok vody, ak sa hadica poškodí; v tomto prípade sa v okne "A" objaví červená značka a hadica sa musí vymeniť. Ak chcete odskrutkovať maticu, stlačte zariadenie jednosmerného zámku "B".



• AQUAPROTECT - DODÁVKA hadice S OCHRANOU (obr. 5):

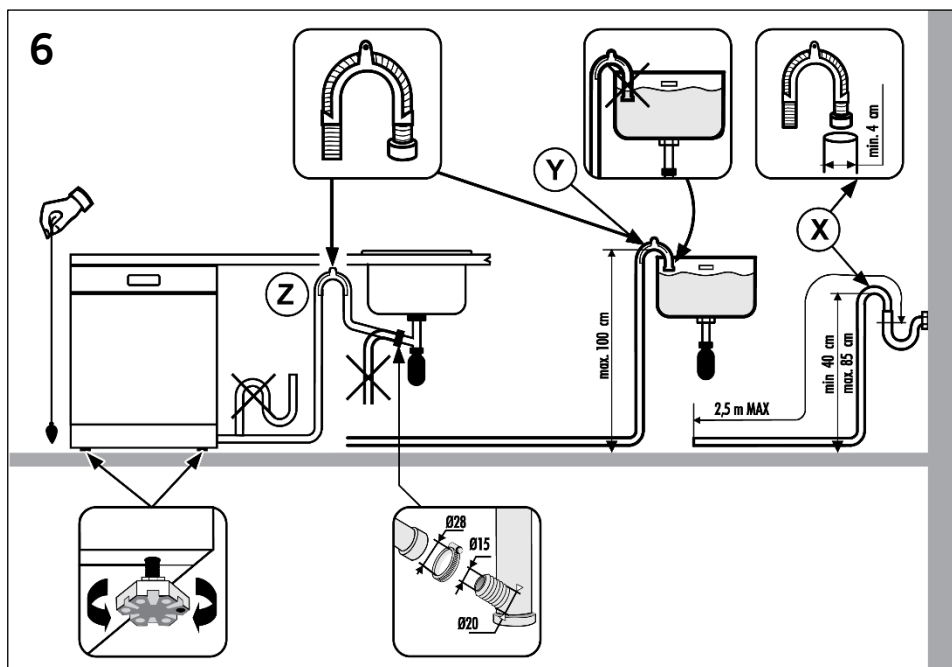
Pri úniku vody z primárnej vnútornej hadice "A", priehľadný ochranný obal "B" bude obsahovať vodu, ktorá umožní ukončenie umývacieho cyklu. Na konci cyklu kontaktujte servisné stredisko, aby ste vymenili starú za novú prívodnú hadičku.



PRIPOJENIE VYPÚŠŤACEJ HADICE

- Vypúšťaciu hadicu je najvhodnejšie pripojiť k pevnému odpadovému potrubiu (obr. 6). Dbajte na to, aby hadica nebola nikde „prelomená“.
- Odpadové potrubie by malo byť vyústené najmenej 40 cm nad podlahou a musí mať vnútorný priemer najmenej 4 cm.
- Je vhodné, aby bol na tomto odpadovom potrubí sifón pre zamedzenie úniku pachu (obr. 6X). Ak je to potrebné, môže byť vypúšťacia hadica predĺžená až na 2,5 m, jej maximálna výška od podlahy môže však byť najviac 85 cm.

- Ak máte takú požiadavku, kontaktujte servisné stredisko. Vypúšťaciu hadicu môžete taktiež zavesiť cez okraj drezu pomocou priloženého plastového oblúku. Koniec hadice nesmie byť ponorený do vody, aby nedošlo k jej spätnému nasatiu do umývačky pri jej prevádzke (obr. 6Y).
- Ak inštalujete spotrebič pod pracovnú dosku, oblúk vypúšťacej hadice musí byť zavesený na stene v čo najvyššej polohe (obr. 6Z).
- Skontrolujte ešte, či nie je prírodná a vypúšťacia hadica nikde „prelomená“.



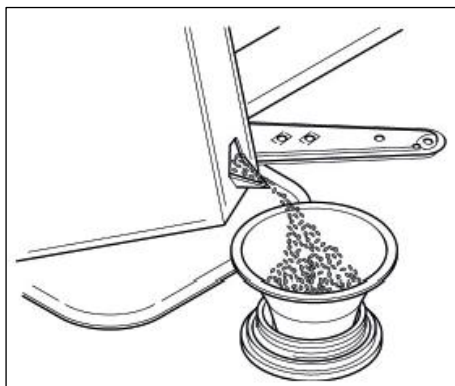
DÁVKOVANIE SOLI (pozrite referenčný obrázok „A“ – „A1“)

- Výskyt bielych škvŕn na riade je všeobecne varovným signálom, že je potrebné doplniť zásobník soli.
- Na dne umývačky je zásobník na soľ, ktorá regeneruje zmäkčovač.
- Používajte len špeciálne soli určené pre umývačky riadu. Iné druhy solí obsahujú malé množstvo nerozpustných častíc, ktoré by mohli dlhodobým pôsobením zhoršiť účinnosť zmäkčovača vody.
- Pre naplnenie zásobníka musíte najskôr odskrutkovať jeho veko na dne vane umývačky.
- Ak naplňate zásobník prvýkrát, je potrebné najskôr do zásobníka naliať vodu. Pri plnení pretečie menšie množstvo vody, pokračujte však v plnení dovtedy, pokiaľ nebude zásobník úplne plný. Po jeho naplnení vyčistíte vnútorný priestor od zvyškov soli a opäť dotiahnete veko zásobníka.

Po naplnení soli MUSÍTE spustiť kompletný čistiaci cyklus alebo program PREDUMYTIE.

- Do zásobníka sa vojde asi 1,5 až 1,8 kg soli. Pre dobré výsledky umývania je potrebné zásobník občas opäť naplniť soľou. Spotreba soli závisí od nastavenia zmäkčovača podľa tvrdosti vody. Čím je voda tvrdšia, tým je väčšia spotreba soli.

Po inštalácii umývačky úplne naplňte zásobník pre soľ a až potom pridajte vodu až po okraj otvoru na plnenie zásobníka.



NASTAVENIE HORNÉHO KOŠA (LEN U NIEKTORÝCH MODELOV)

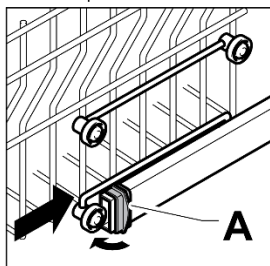
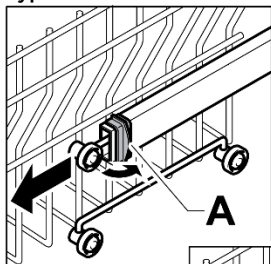
- Ak sa bežne používajú dosky s rozmermi 29 cm až 32,5 cm, vložte ich do spodného koša po umiestnení horného koša do hornej polohy, ako je uvedené nižšie (podľa modelu):

Typ "A":

1. Otočte predné bloky "A" smerom von;
2. Odstráňte kôš a znovu ho nastavte do hornej polohy;
3. Vráťte bloky "A" do pôvodnej polohy.

Riad, ktorý má väčší priemer ako 20 cm, nemôže byť vložený do horného koša, a mobilné podpery nemôžu byť použité, keď je kôš v hornej polohe.

Typ "A"



Typ "B": (len u niektorých modelov):

1. Odstráňte horný kôš;
2. Držte kôš na oboch stranách a zdvihnite ho nahor (obr. 1).

Riad, ktorý má väčší priemer ako 20 cm, nemôže byť vložený do horného koša, a mobilné podpery nemôžu byť použité, keď je kôš v hornej polohe.

* Pri modeloch vybavených tretím košom už nie je možné vložiť do horného koša riad s priemerom viac ako 14 cm.

NASTAVENIE KOŠA DO SPODNEJ POLOHY:

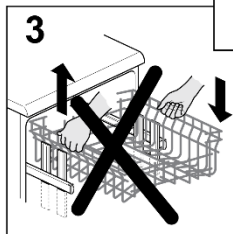
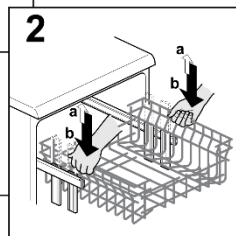
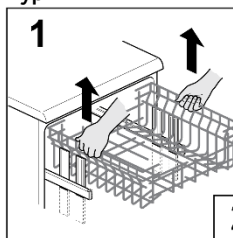
1. Držte kôš na oboch stranách a jemne ho zdvihnite nahor (obr. 1);
2. Potom ho pomaly uvoľnite pustením do správnej polohy (obr. 2).

POZN.: NIKDY NEZDVÍHAJTE ALEBO NEUSADZUJTE KÔŠ LEN Z JEDNEJ STRANY (obr. 3).

VÝSTRAHA:

Pred vložením riadu odporúčame nastaviť kôš.

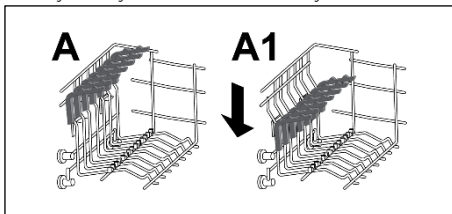
Typ "B"



NAKLADANIE RIADU

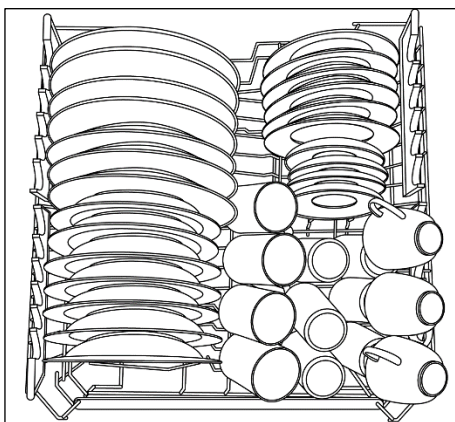
POUŽÍVANIE HORNÉHO KOŠA

- Horný koš je vybavený pohyblivými podstavcami pripevnenými k bočnej stene, ktoré môžete umiestniť do 4 pozícií.
- V zníženej pozícii (A-A1) slúžia podstavce pre šálky z kávy, dlhé nože a varechy.



- Odporúčame ukladať veľké taniere (okolo 26 cm) mierne naklonené dozadu, aby sa uľahčilo zasunutie koša do umývačky riadu.
- Do horného koša môžete taktiež ukladať kompótové misky a iné misky z umelej hmoty. Odporúčame ich po uložení zaistiť tak, aby ich tlak striekajúcej vody neprevrátili.
- Horný koš je navrhnutý tak, aby umožnil uloženie maximálneho množstva rôznych druhov nádob, napr. 24 tanierov v dvoch radách, asi 30 pohárov v piatich radoch alebo zmes rôzneho riadu.

Bežná denná náplň je zobrazená na obr. 1.



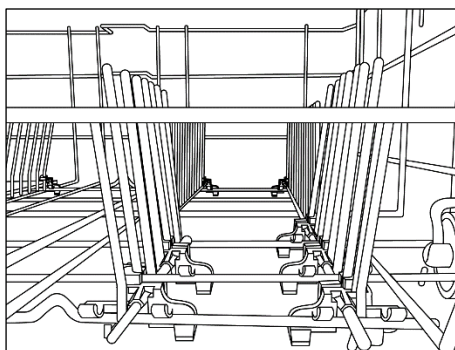
Obr. 1

POUŽÍVANIE SPODNÉHO KOŠA

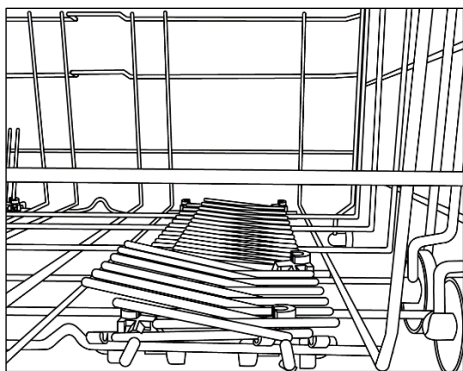
- Do spodného koša sa ukladajú hrnce, panvice, polievkové misky, kompótové misky, pokrievky, servírovacie nádoby, plytké taniere, polievkové taniere a naberačky.
- Prístroje ukladajte do košíka z umelej hmoty. Vložte košík na prístroje do spodného koša (obr. 5) a uistite sa, že uložené prístroje nezasahujú do priestoru otáčajúcich sa ramien.

Skladacie police (len pre niektoré modely)

V dolnom koši môžu byť umiestnené skladacie police (obr. 2 a obr. 3), ktoré optimalizujú stabilitu riadu. Regály môžete zdvihnúť alebo sklopiť tak, aby vyhovovali neštandardným veľkostiam a/alebo tvarom, aby sa zaistila maximálna flexibilita.

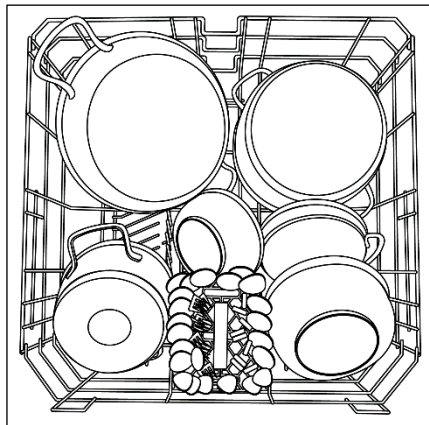


Obr. 2



Obr. 3

Bežná denná náplň je zobrazená na obr. 4.



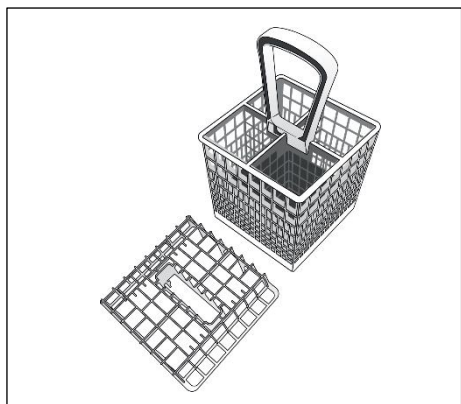
Obr. 4

Správne a racionálne ukladanie riadu je základom dobrých výsledkov umývania.

Spodný kôš je vybavený zarážkou, ktorá zaisťuje bezpečné vytiahnutie koša aj keď je úplne naplnený. Ak budete dopĺňať soľ, alebo ak budete vykonávať pravidelnú údržbu, je potrebné koše úplne vybrať.

KOŠÍK NA PRÍBORY (iba niektoré modely)

Horná časť koša na príbory môže byť vybrať, aby boli umožnené rôzne spôsoby naplnenia umývačky. (obr. 5).



Obr. 5

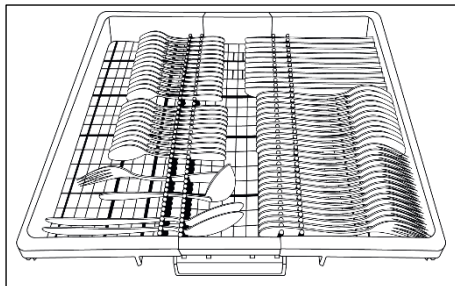
VÝSTRAHA

Nože a iné nástroje s ostrými časťami musia byť vložené do košíka s ich ostrými časťami smerom nadol alebo umiestnené v horizontálnej polohe.

POUŽITIE TRETIEHO KOŠA (iba niektoré modely)

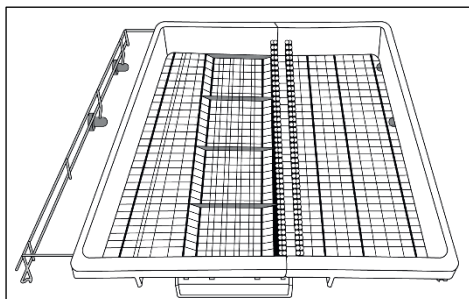
Tretí kôš používajte na príbory tak, ako je to zobrazené na obrázku (obr. 6).

Nože ukladajte ostrím nadol.



Obr. 6

Ak je to potrebné, bočné police tretieho koša môžete zasunúť alebo vybrať (obr. 7) a vytvoriť v hornom koši ďalší priestor pre neskladné predmety, ako sú poháre na víno.



Obr. 7

INFORMÁCIE O LABORATÓRNOM TESTOVANÍ

Potrebné informácie na vykonanie porovnávacích testov a testov hlučnosti (podľa normy EN) si vyžiadajte na nasledujúcej adrese:

testinfo-dishwasher@candy.it

V žiadosti uveďte prosím model a sériové číslo umývačky riadu (viď výrobný štítok).

DÁVKOVANIE PRÁŠKU (pozrite referenčný obrázok „A“ – „A2“)

PRÁŠOK

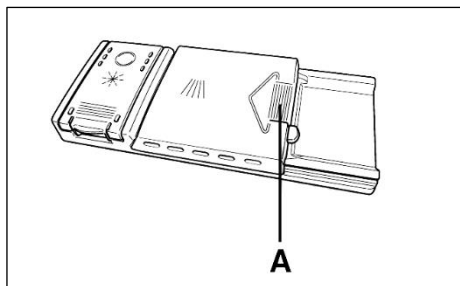
DÔLEŽITÉ

Je potrebné používať len špeciálne čistiace prípravky pre umývačky riadu, či už práškové, tekuté alebo vo forme tabliet.

Nevhodné prípravky (ako napr. pre ručné umývanie riadu) neobsahujú potrebné prísady pre použitie v umývačkách a neumožňujú preto správnu funkciu týchto spotrebičov. Chybou je aj vysoká penivosť prípravkov na ručné umývanie.

PLNENIE ZÁSObNÍKA NA ČISTIACI PRÍPRAVKO

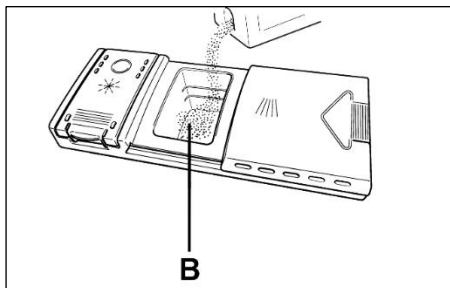
Zásobník na čistiace prípravky je na vnútornej strane dvierok (obr. „A“ – „A2“). Ak je veko zásobníka zatvorené, je potrebné stlačiť tlačidlo (A), aby sa otvorilo. Na konci každého umývania zostáva veko vždy otvorené a pripravené na ďalšie použitie umývačky.



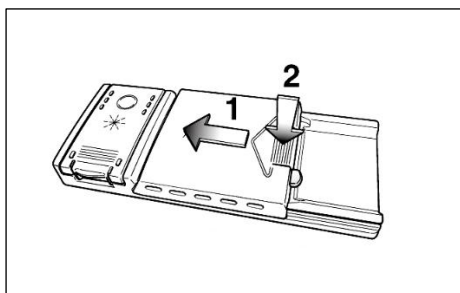
VÝSTRAHA

Do spodného koša nekladte riad do takej pozície, ktorá by bránila otvoreniu zásobníka, alebo by bránila uvoľneniu čistiaceho prostriedku do priestoru umývačky.

Množstvo čistiaceho prípravku sa dávkuje do zásobníka podľa miery znečistenia umývaného riadu a taktiež podľa druhu riadu. Odporúčame dávkovať 20+30 g prípravku do priehradky zásobníka na umývanie (B).



Po vložení čistiaceho prostriedku do zásobníka najskôr zatvorte kryt, potom ho zasuňte (1) a nakoniec naň jemne zatlačte (2), kým nebudete počuť jeho zaskočenie.



Pretože nie sú všetky čistiace prípravky rovnaké, pozorne si prečítajte pokyny na jeho obale. Radi by sme vás upozornili, že malé množstvo čistiaceho prípravku nezaistí dostatočné umytie riadu, zatiaľ čo veľmi veľké dávkovanie nielen že nezlepší výsledky umývania, ale je taktiež zbytočným plytvaním.

DÔLEŽITÉ

Nepoužívajte nadmerné množstvo čistiacich prípravkov, aby ste zbytočne nezhoršovali stav životného prostredia.

TYPY PROSTRIEDKOV NA UMÝVANIE

TABLETA NA UMÝVANIE

Tablety na umývanie od rôznych výrobcov majú rozdielny čas rozpúšťania, preto nemusia byť pri rýchlejších programoch úplne účinné, vzhľadom k tomu, že nedôjde k úplnému rozpusteniu tablety. Ak sa používajú tieto tablety, odporúča sa vždy nastaviť dlhší program tak, aby sa tablety dokonale rozpustili.

DÔLEŽITÉ

Pre dosiahnutie dobrých výsledkov umývania, MUSIA byť tablety umiestnené v zásobníku na čistiaci prášok a NIE priamo v umývačke (vani).

KONCENTRÁT NA UMÝVANIE

Čistiace koncentráty so zníženou zásaditosťou a s prírodnými enzýmami, kombinované s čistiacimi programami pri 50°C majú menší škodlivý vplyv na životné prostredie a sú šetrnejšie k umývačke aj riadu. Programy umývania pri 50°C boli navrhnuté tak, aby umožnili enzýmom úplne rozpustiť nečistotu. Pri použití koncentrovaných čistiacich prostriedkov pri programe 50°C teda dosiahnete rovnaké výsledky ako pri použití programu pri 65°C bez použitia koncentrovaných čistiacich prostriedkov.

KOMBINOVANÉ TABLETY

Tablety, ktoré obsahujú tiež leštidlo, musia byť vložené do zásobníka pre umývanie. Zásobník na leštidlo musí byť prázdny (ak nie je, skôr ako použijete kombinované tablety, nastavte dávkovač leštidla na minimálnu dávku).

KOMBINOVANÉ ČISTIACE PROSTRIEDKY "TABS"

Pri každom použití kombinovaného čistiaceho prostriedku "TABS" („3 in 1"/„4 in 1"/„5 in 1" atď.), pri ktorom by bolo použitie soli a/ alebo leštidla zbytočné, dodržiavajte prosím nasledujúce varovania:

- pozorne si prečítajte a dodržiavajte návod na obsluhu a upozornenia uvedené na balení kombinovaného čistiaceho prostriedku, ktorý chcete použiť;
- účinnosť prostriedkov, ktoré nahrádzujú použitie soli závisí na tvrdosti vody, ktorá je do umývačky privádzaná. Skontrolujte, či je tvrdosť vody v rozsahu, ktorý je uvedený na balení čistiaceho prostriedku.

V prípade, ak by ste s týmto typom tablety nedosiahli uspokojivé výsledky, obráťte sa na výrobcu tabliet.

Nesprávne použitie týchto kombinovaných čistiacich prostriedkov by mohlo spôsobiť:

- ukládanie vodného kameňa (vápnika) ako v umývačke, tak aj na riade;
- zhoršenie kvality sušenia alebo umývania riadu.

DÔLEŽITÉ

Na reklamácie, ktoré by sa mohli priamo týkať nesprávneho použitia týchto výrobkov, sa nevzťahuje žiadna z častí záruky.

Pri používaní tabliet "TABS" nevenujte pozornosť blikajúcim indikátorom soli a leštidla (len pri niektorých modeloch).

Ak sa vyskytnú problémy pri používaní tabliet, odporúčame Vám, aby ste sa vrátili k tradičným výrobkom (soľ, leštidlo, prášok).

V tomto prípade odporúčame:

- naplňte zásobník na soľ a na leštidlo;
- spustíte bežný cyklus umývania bez riadu.

V prípade, ak sa vrátite k tradičnému spôsobu umývania, bude potrebných niekoľko cyklov umývania, kým sa systém odvápnenia vody vráti k optimálnej hodnote.

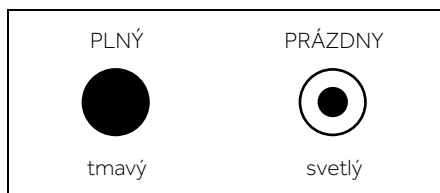
PLNENIE LEŠTIDLA (pozrite referenčný obrázok „A“ – „A3“)

LEŠTIDLO

Táto prísada, ktorá je automaticky pridávaná pri poslednej fáze oplachovania, umožňuje jednoduchšie oplachovanie a zamedzuje tvorbe škvŕn a matných usadenín.

PLNENIE ZÁSOBNÍKA PRE LEŠTIACE PRÍPRAVKY

Na ľavej strane zásobníka pre čistiaci prostriedok je zásobník pre leštiaci prostriedok, ktorý zvyšuje lesk riadu (obr. „A“ – „A3“). Kryt otvoríte tak, že zatlačíte na zásobník a súčasne vytiahnete zatváraciu západku smerom hore. Na oplachovanie používajte vždy len prísady vhodné pre automatické umývačky. Množstvo leštiaceho prostriedku je možné skontrolovať na optickom ukazovateli (C), ktorý je umiestnený na dávkovacom zásobníku.



NASTAVENIE DÁVKOVANIA LEŠTIDLA

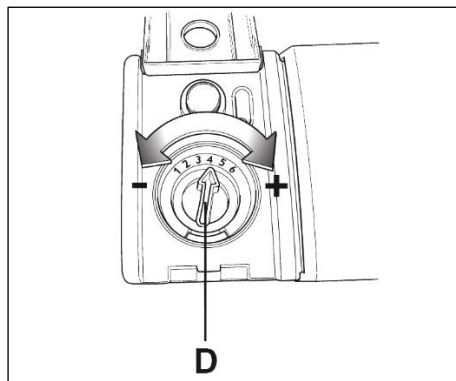
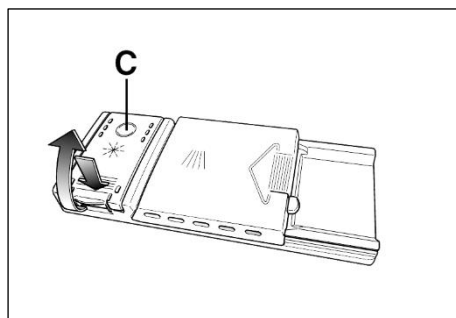
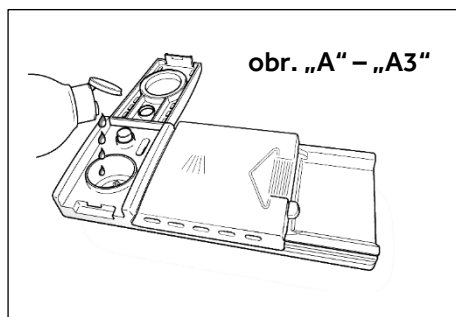
(OD 1 DO 6)

Ovládač (D) je umiestnený pod krytom a je s ním možné otočiť pomocou mince. Odporúčaná poloha je 4.

Pootočením na požadované nastavenie je možné vykonať pomocou mince. Odporúčame nastavenie do polohy 3. Vápnik obsiahnutý vo vode v značnej miere vytvára šmuhy pri sušení.

Je preto potrebné nastaviť dávkovanie leštiaceho prípravku na dosiahnutie dobrých výsledkov umývania.

Ak sa po skončení umývania vytvárajú na riade „pásiky“, znížte nastavenie o jednu polohu. Ak sa tvoria „biele škvŕny“, zvýšte dávkované množstvo leštidla o jednu polohu.



ČISTENIE FILTROV (pozrite referenčný obrázok „A“ – „A4“)

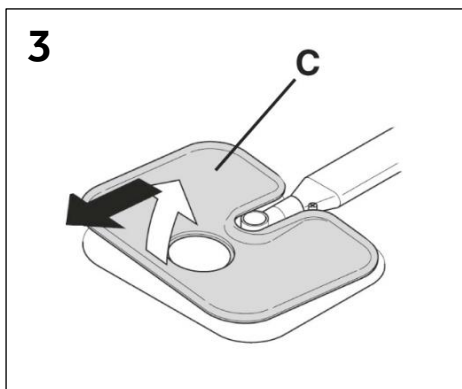
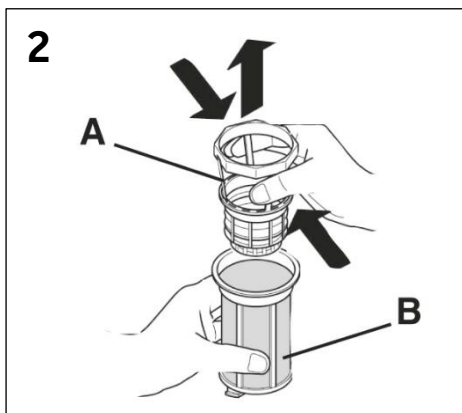
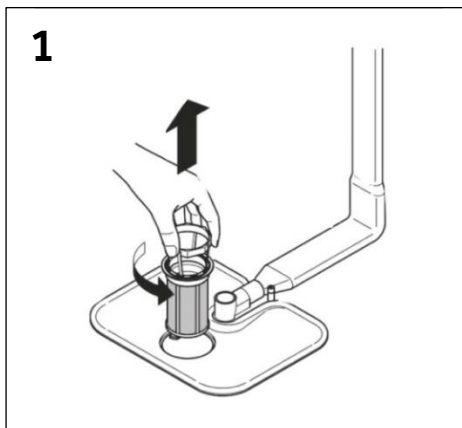
Filtračný systém sa skladá z nasledujúcich častí:

- A. filtračný košík na zachytenie väčších častíc;
 - B. mikrofilter, ktorý je umiestnený pod filtračným tanierom a zachytáva najjemnejšie častice na dosiahnutie perfektného opláchnutia;
 - C. filtračný tanier nepretržite filtrujúci cirkulujúci čistiaci roztok.
- Aby sa vždy dosiahli výborné výsledky umývania, je potrebné po každom umytí riadu skontrolovať a vyčistiť filtre.
 - Vybratie filtračnej jednotky vykonáte tak, že pootočíte rukoväťou košíka proti smeru hodinových ručičiek (obr. 1).
 - Pre jednoduchšie čistenie je centrálny košík odnímateľný (obr. 2).
 - Vyberte filtračný tanier (obr. 3) a celý ho opláchnite pod striekajúcou vodou. Ak je to potrebné, použite malú kefku.
 - Mikrofilter je samočistiaci, jeho údržba je obmedzená len na kontrolu každé dva týždne. V prípade potreby ho opláchnite pod tečúcou vodou alebo pomocou jemnej kefky. Po každom umytí odporúčame prekontrolovať filtračný košík a tanier, či nie sú zanesené.

VÝSTRAHA

Po každom čistení filtrov skontrolujte, či je všetko správne namontované späť a či je filtračný tanier dobre usadený na dne umývačky. Presvedčite sa, či je centrálny filtračný košík správne zaistený vo filtračnom tanieri pootočením v smere hodinových ručičiek. Len správne usadená filtračná jednotka môže zabezpečiť požadované výsledky tohto spotrebiča.

Nikoli ne pomíajte brez filtrov!



PRAKTICKÉ RADY

AKO DOSIAHNUŤ NAOZAJ DOBRÉ VÝSLEDKY UMÝVANIA

- Pred vložением riadu do umývačky odstráňte najskôr rôzne zvyšky jedla (kosti, škrupiny, kúsky mäsa alebo zeleniny, usadeninu kávy, šupky z ovocia, zubné špáradlá, nedopalky cigariet atď.), ktoré by mohli upchať filtre, vypúšťanie vody a trysky ostrekovacích ramien a znížiť tak účinnosť umývania.
- Preto je vhodné riad so zvyškami jedál opláchnuť pred vložением do umývačky.
- Ak majú hrnce a pekáče na sebe pripálené alebo pripečené zvyšky jedla, je vhodné takéto riad najskôr nechať odmočiť a odstrániť hrubé nečistoty a až potom umývať v umývačke.
- Ukladajte riad dnom hore.
- Pokúste sa uložiť riad tak, aby sa navzájom nedotýkali. Ak ho budete starostlivo ukladať, dosiahnete lepšie výsledky.
- Po uložení riadu do umývačky kontrolujte, či sa môžu ramená voľne otáčať.
- Hrnce a ďalší riad, na ktorých sú miestami pripálené zvyšky jedla, musí byť vopred odmočené vodou s prídavkom čistiaceho prípravku.
- Správne umývanie striebra:
 - a) opláchnite strieborný riad ihneď po jeho použití, predovšetkým vtedy, ak je znečistený od majonézy, vajícok, rýb a pod;
 - b) nekropte alebo nesypťe čistiaci prostriedok priamo na strieborný riad;
 - c) oddelujte strieborné veci od ostatných kovov.

AKO DOSIAHNETE ÚSPORU

Tipy na ekonomické využitie spotrebiča.

- Dosiahnite najlepšie využitie energie, vody, umývacieho prostriedku a času použitím odporúčaného množstva naplnenia. Ušetríte 50 % energie umývaním pri plnom naplnení namiesto 2 umývaní pri polovičnom naplnení.
- Ak chcete využiť úplne priestor na umývanie riadu v tejto umývačke, opláchnite riad uložená po každom jedle programom „PREDUMYTIE“. Tým dôjde k odmočeniu zaschnutých zvyškov jedla a odstráneniu väčších častíc jedla z novo

vloženého riadu. Hneď ako je umývačka úplne naplnená, spustíte program pre hlavné umývanie.

- Ak nie je riad veľmi znečistený, alebo koše nie sú úplne plné, zvolte „EKONOMICKÝ PROGRAM“, uvedený v tabuľke programov v priloženom návode.
- Najúčinnšie programy, pokiaľ ide o kombinované využívanie vody a energie, sú zvyčajne tie programy, ktoré trvajú dlhšie a majú nižšiu teplotu.

ČO NIE JE VHODNÉ NA UMÝVANIE

- Je potrebné myslieť na to, že nie každý riad je vhodný na umývanie v umývačke. Odporúčame, aby sa umývačka nepoužívala na riad vyrobený z termoplastických umelých hmôt, na jedálenské príbory s drevenými rukoväťami, na hrnce na ktorých sú drevené uši, výrobky z hliníka alebo kryštálového alebo brúseného skla, ak nie sú na umývanie v umývačke priamo určené.
- Určitý druh dekorácie na riade sa môže zmyť. Preto je dobré do umývačky vložiť na skúšku najskôr jeden kus takéhoto riadu a ak nedôjde k poškodeniu dekoru, až potom umyte celú sadu. Niektoré druhy dekorácie na riade môžu byť poškodené až častým umývaním v umývačke.
- Pri umývaní takéhoto riadu odporúčame venovať zvýšenú opatrnosť. Neodporúčame taktiež vkladať súčasne strieborné príbory s nehrdzavejúcimi, aby nedošlo medzi nimi k chemickej reakcii.

Keď kupujete novú jedálenskú súpravu alebo príbory, vždy sa presvedčite, či sú vhodné na umývanie v umývačkách riadu.

UŽITOČNÉ RADY

- Aby ste zabránili kvapkaniu vody po ukončení cyklu umývania z horného koša na riad v spodnom koši, vyberte najskôr spodný koš.
- Ak ponecháte nejaký čas riad po umytí v umývačke, nechajte dvierka pootvorené, aby sa umožnila cirkulácia vzduchu vo vnútri umývačky a urýchlil sa proces sušenia.

ČISTENIE A ÚDRŽBA (pozrite referenčný obrázok „A“ – „A5“)

Správna starostlivosť o váš spotrebič môže predĺžiť jeho životnosť.

ČISTENIE VONKAJŠKU SPOTREBIČA

- Spotrebič odpojte od zdroja napájania.
- Na čistenie vonkajšej časti umývačky nepoužívajte rozpúšťadlá (odmastujúce) ani brúsne prostriedky, ale len tkaninu navlhčenú vo vlažnej vode.

ČISTENIE VNÚTRA SPOTREBIČA

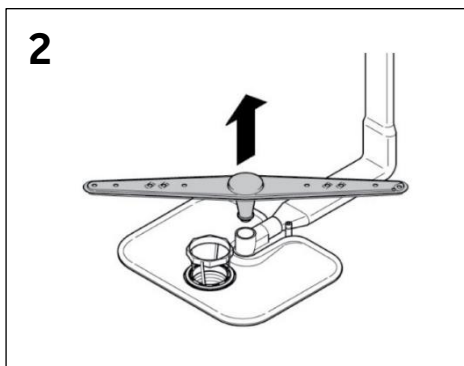
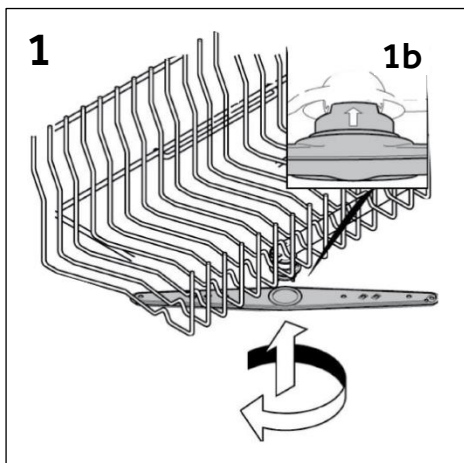
- Táto umývačka nevyžaduje žiadnu špeciálnu údržbu, pretože vaňa je samočistiaca.
- Pravidelne čistite tesnenie dvierok navlhčenou tkaninou, aby ste odstránili všetky zvyšky jedla a leštiaceho prípravku.
- Odporúčame občas odstrániť usadený vodný kameň tak, že vykonáte umývanie bez uloženia riadu. Nalejte pohár octu na dno vane a zvolte jemné umývanie. Na našom trhu sú k dispozícii aj prípravky na čistenie a odstránenie vodného kameňa na umývačke. Umývačka musí byť pri tomto procese prázdna.
- Ak aj pri pravidelnom čistení filtrov zistíte, že riad alebo hrnce nie sú dobre umyté alebo opláchnuté, skontrolujte, či sú trysky na sprchovacích ramenách čisté (obr. „A“ – „A5“).

Ak sú upchaté, vyčistíte ich nasledujúcim postupom:

- 1) Horné rameno otočte tak, aby bola šípka na jeho plastovej časti proti vybratiu v príhode vody na spodnej strane koša (obr. 1b). Rameno potlačte hore a potom otáčajte v smere hodinových ručičiek (obr. 1). Po odskrutkovaní rameno vyberte. Spätnú montáž vykonajte rovnakým postupom, ale otáčajte ramenom proti smere hodinových ručičiek. Spodné rameno jednoducho vyberiete potiahnutím smerom hore (obr. 2);
- 2) Opláchnite rotačné ramená pod tečúcou vodou, aby sa odstránili všetky nečistoty usadené v tryskách ramien; **Nepoužívajte nástroje, ktoré môžu zdeformovať striekacie hlavy.**

- 3) Po vyčistení vložte ramená na pôvodné miesto a horné zaskrutkujte až na doraz.

- Vaňa na umývanie aj dvierka sú z nerezovej ocele. Ak by sa na nich objavili škvrny spôsobené oxidáciou, je to pravdepodobne spôsobené veľkou koncentráciou solí železa vo vode.
- Na odstránenie týchto škvŕn odporúčame použiť jemný brúsny prípravok; Nikdy nepoužívajte materiály na báze chlóru, škrabky, drôtenky atď.



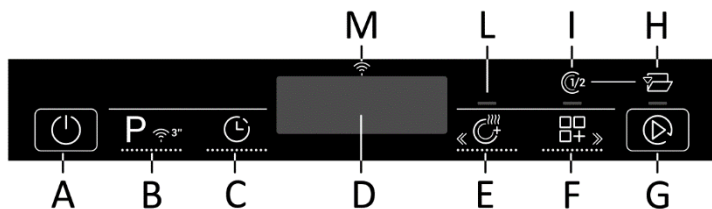
PO SKONČENÍ PROGRAMU UMÝVANIA

Po skončení umývania je potrebné zastaviť prívod vody a vypnúť spotrebič stlačením tlačidla vypnutia/zapnutia do vypnutej polohy.

Ak nebude vaša umývačka nejaký čas používaná, odporúčame vykonať nasledujúce opatrenia:

1. Vypustite akýkoľvek vodu s čistiacimi prostriedkami, aby sa odplavili všetky usadeniny;
2. Vytiahnite sieťovú šnúru zo zásuvky;
3. Uzavrite prívodný ventil vody;
4. Naplňte zásobník s leštiacim prípravkom;
5. Nechajte dvierka pootvorené;
6. Udržiavajte vnútorný priestor umývačky v čistote;
7. Ak je umývačka uložená na mieste, kde je teplota nižšia ako 0°C, všetka voda vo vnútri hadíc môže zamrznúť. Počkajte, kým sa teplota nezvýši nad bod mrazu a potom nezapínajte umývačku skôr, ako za 24 hodín.

POPIS OVLÁDACIEHO PANELU



A	Tlačidlo "ZAPNUTÝ / VYPNUTÝ"
B	Tlačidlo "VÝBER PROGRAMU / DIALKOVÉ OVLÁDANIE"
C	Tlačidlo "ODLOŽENÝ ŠTART"
D	DISPLEJ
E	Tlačidlo "EXTRA SUCHÉ"
F	Tlačidlo "MOŽNOSTI"

G	Tlačidlo "ŠTART/ZRUŠENIE"
H	Kontrolka "OPEN DOOR"
I	Kontrolka "POLOVIČNÁ NÁPLŇ"
L	Kontrolka "EXTRA SUCHÉ"
M	Kontrolka "Wi-Fi"

TECHNICKÉ ÚDAJE

VELKOSŤ

DÁTA	VOLNE STOJACA		VSTAVANÁ	
	S PRACOVNOU DOSKOU	BEZ PRACOVNEJ DOSKY	VSTAVANÁ S PANELOM	PLNE VSTAVANÁ
Šírka x Výška x Hĺbka (cm)	60 x 85 x 60.9	59,8 x 82 x 58	59,8 x 81,8 ÷ 89,8 x 57	59,8 x 81,8 ÷ 89,8 x 55
Hĺbka s otvorenými dvierkami (cm)	120	117	117	117

TECHNICKÉ ÚDAJE (Vid' technický štítek)

Nastavenia (EN 50242)	12	13	14	15	16
Kapacita s panvicami a riadmi	8 osôb	8 osôb	9 osôb	9 osôb	9 osôb
Tlak prívodu vody (MPa)	Min. 0,08 – Max. 0,8				
Poistka / Príkion / Napájacie napätie	Vid' technický štítek				

VÝBER PROGRAMU A ŠPECIÁLNE FUNKCIE

TLAČIDLO ZAPNUTÝ/VYPNUTÝ ①

- Ak chcete spotrebič zapnúť a vypnúť, stlačte tlačidlo ZAPNUTÝ/VYPNUTÝ (aspoň po dobu 3 sekúnd).

Na konci cyklu nezabudnite vypnúť spotrebič pomocou tlačidla ZAPNUTÝ/VYPNUTÝ, potom vytiahnite zástrčku a zatvorte prívod vody.

PRVÉ ZAPNUTIE SPOTREBIČA A JAZYK

- Pripojte spotrebič k zdroju elektrickej energie.
- Otvorte dverka, dovnútra vložte riad na umývanie a znovu zatvorte dverka.
- Stlačte tlačidlo "ZAPNUTÝ/VYPNUTÝ" a podržte ho približne 3 sekundy.
- V tejto fáze zostanú aktívne len tlačidlá "MOŽNOSTI" "EXTRA SUCHÉ" a "ŠTART/ZRUŠENIE". Na displeji sa zobrazí správa " HAIER" a na 3 sekundy sa rozsvietia všetky kontrolky.
- Na displeji sa zobrazí správa "ENGLISH".
- Stláčaním tlačidiel "MOŽNOSTI" a "EXTRA SUCHÉ" môžete vybrať požadovaný jazyk.
- Jazyk odsúhlasíte stlačením tlačidla "ŠTART/ZRUŠENIE". Hneď potom sa na displeji zobrazí správa "VITAJTE" a všetky kontrolky sa vypnú.
- Na displeji sa zobrazí "EKO".
- Stlačte tlačidlo "ŠTART/ZRUŠENIE" a zaznie signál, kontrolka zodpovedajúca zvolenému programu zostane zapnutá a rozsvietí sa kontrolka umývania.
- Keď sú dvere zatvorené, po zvukovom signály sa program automaticky spustí.

VÝSTRAHA

Ak necháte spotrebič zapnutý a nevyberiete ani nespustíte žiadny program, umývačka sa po 5 minútach automaticky vypne.

Pri ďalšom zapnutí spotrebiča

Zapnite spotrebič podržaním tlačidla "ZAPNUTÝ/VYPNUTÝ" na približne 3 sekundy a na displeji sa zobrazí program "EKO" alebo program, ktorý ste sa rozhodli použiť a uložil sa pri zapnutí umývačky. (Ak chcete uložiť program, pozrite špecifický odsek "Uloženie naposledy použitého programu").

PONUKA NASTAVENÍ

Umývačka je riadená určitými nastaveniami z továrne. V ponuke Nastavenia však môžete nastaviť rôzne parametre, aby vyhovovali vašim požiadavkám na umývanie.

Vstup do ponuky Nastavenia

Pred začatím tohto postupu musí byť umývačka riadu VŽDY vypnutá.

- Otvorte dverka.
- Zapnite umývačku podržaním tlačidla "ZAPNUTÝ/VYPNUTÝ" na približne 3 sekundy.
- Približne 5 sekúnd držte stlačené tlačidlá "VÝBER PROGRAMU" a "ZAPNUTÝ/VYPNUTÝ".
- Na displeji sa zobrazí správa "NASTAVENIA" a rozsvietí sa kontrolka tlačidiel "MOŽNOSTI" a "EXTRA SUCHÉ".
- Stlačením tlačidla "VÝBER PROGRAMU" môžete vybrať parametre, ktoré chcete upraviť, v poradí za sebou (ODSTRÁŇOVAČ VODNÉHO KAMEŇA → BZUČIAK → FUNKCIA MEMO).
- Upravanie parametra sa vykonáva stláčaním tlačidiel "MOŽNOSTI" a "EXTRA SUCHÉ".
- Ak chcete upraviť "ODSTRÁŇOVAČ VODNÉHO KAMEŇA", pozrite príslušnú kapitolu v príručke).
- Ak chcete upraviť BZUČIAK, pozrite príslušný odsek).
- Ak chcete upraviť možnosť FUNKCIA MEMO, pozrite príslušný odsek).

ZMENA JAZYKA

- Stlačte súčasne tlačidlo "ODLOŽENÝ ŠTART" a "EXTRA SUCHÉ" po dobu 3 sekúnd.
- Na displeji sa zobrazí správa "ENGLISH".
- Stláčaním tlačidiel "EXTRA SUCHÉ" a "MOŽNOSTI" môžete vybrať požadovaný jazyk.
- Jazyk odsúhlasíte stlačením tlačidla "ŠTART/ZRUŠENIE".

"AUTOMATICKÉ" PROGRAM

(Len u niektorých modelov)

Modely s inteligentným snímačom naloženia

(Len u niektorých modelov)

Program " AUTO SENSOR " vďaka algoritmu na analýzu znečistenia riadu v skutočnom čase automaticky nastaví ideálnu teplotu a čas umývania, čím optimalizuje spotrebu vody a elektrickej energie.

Modely so snímačom znečistenia

(Len u niektorých modelov)

Umyvačka riadu je vybavená snímačom nečistôt, ktorý dokáže analyzovať znečistenie vody počas všetkých "AUTOMATICKÝCH" Progr.ových fázach (pozri Progr.ovú legendu). Vďaka tomuto zariadeniu sa parametre umývacieho cyklu automaticky prispôbia skutočnému množstvu nečistôt na nádobách. Systém nastavenia spočíva vo vodnej hmote, ktorá je spojená s množstvom nečistôt na nádobách. Tým sa zaručia vynikajúce výsledky umývania pri optimálnej spotrebe vody a energie.

PROGRAMY "IMPULSE"

(len u niektorých modelov)

Progr.y "IMPULSE" používajú technológiu impulzného umývania, ktorá znižuje spotrebu a hluk a zároveň zlepšuje výkonnosť.

"Prerušovaná" činnosť umývacieho čerpadla NIE JE považovaná za poruchu; je to charakteristika impulzného umývania, a preto by sa mala považovať za bežnú vlastnosť programu.

PRIDAŤ ADDISH (MOŽNOSŤ PRIDANIA RIADU PO SPUSTENÍ PROGRAMU)

Ak sa počas programu otvoria dvere, cyklus sa automaticky pozastaví a na displeji sa objaví správa "OTVORENÉ DVERE". Každých 7 sekúnd alebo po stlačení ktoréhokoľvek tlačidla sa objaví správa:

- "ADD-DISH ZAPNUTÉ", ak sa dá pridať riad a bude zaručené správne umytie.
- "ADD-DISH VYPNUTÉ", ak sa nedá pridať riad, pretože sa nedá zaručiť správne umytie.

Cyklus bude pokračovať od momentu, v ktorom sa dvere zatvorili.

Pomaly a opatrne otvárajte dvierka, aby ste sa vyhli postriekaniu vodou.

VÝSTRAHA

Ak otvoríte dvere počas cyklu sušenia, prerušovaný zvukový signál vám oznámi, že cyklus sušenia ešte nie je dokončený. Bzučiak sa vypne po 2 minútach a prístroj sa vypne.

PRERUŠENIE PROGRAMU

Neodporúča sa otvárať dvere pri prebiehajúcom programe, najmä počas centrálného umývania a konečných fáz oplachovania. Ak sa však dvere otvárajú počas behu programu (napríklad pri pridávaní riadu), spotrebič sa automaticky zastaví. Zatvorte dvere bez stlačenia ľubovoľných tlačidiel. Cyklus sa spustí od miesta, kde bol prerušený.

VÝSTRAHA

Ak otvoríte dvere počas cyklu sušenia, prerušovaný zvukový signál vám oznámi, že cyklus sušenia ešte nie je dokončený.

ZRUŠENIE PREBIEHAJÚCEHO PROGRAMU

Ak chcete zmeniť alebo zrušiť prebiehajúci program, postupujte nasledovne:

- Tlačidlo "ŠTART/ZRUŠENIE" držte stlačené minimálne 3 sekundy. Na displeji sa zobrazí "RESETOVANIE" a zaznie zvukový signál.
- Prebiehajúci program sa zruší.
- Teraz môžete pomocou tlačidla "VÝBER PROGRAMU" nastaviť nový program.

VÝSTRAHA

Pred spustením nového programu by ste mali skontrolovať, či je v dávkovači ešte stále umývací prostriedok. V prípade potreby doplňte umývací prostriedok.

ČINNOSTI PROGRAMOV

Počas prebiehajúceho programu sa na displeji zobrazuje čas zostávajúci do konca cyklu a názov nastaveného programu môžete zobrazíť stlačením ktoréhokoľvek tlačidla okrem tlačidla "ŠTART/ZRUŠENIE".

Ak počas používania práčky nastane výpadok napájania, zvolený program sa uloží v špeciálnej pamäti a po obnovení napájania práčka pokračuje tam, kde skončila.

KONIEC PROGRAMU

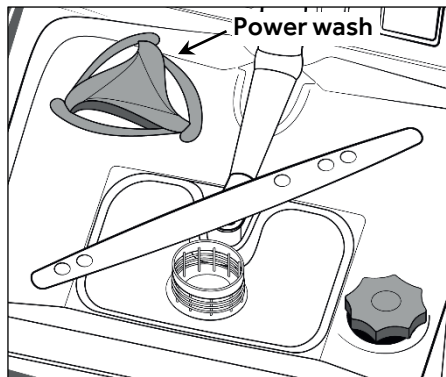
Zaznie bzučiak po dobu 5 sekúnd (ak nie je stišený) a to 3 krát v 30-sekundových intervaloch, čím signalizuje ukončenie Progr.u.

Len pre modely s možnosťou OPEN DOOR budete musieť pred vybraním riadu počkať na signál ukončenia cyklu.

POWER WASH (len u niektorých modelov)

V niektorých Progr.och (pozri tabuľku Progr.ov) sa aktivuje aj tretie umývacie rameno umiestnené v spodnej časti umývačky riadu ("POWER WASH").

Táto funkcia je ideálna na čistenie silne znečisteného riadu, ktoré je potrebné umiestniť priamo do oblasti koša nad ramenom "POWER WASH".



TLAČIDLÁ VOĽBY

Tlačidlá možností vám poskytujú ďalšie možnosti umývania, ktoré vám umožnia prispôsobiť Progr.y umývania (viď zoznam Progr.ov v tabuľke, v kapitole 17, v ktorej je možné povoliť každú voľbu). Pred spustením Progr.u, pomocou príslušných tlačidiel, sú možnosti zapnuté (alebo vypnuté). Na displeji sa zobrazia (alebo nezobrazia) príslušné kontrolky.

Po zvolení Progr.u umývania, povolte tlačidlo voľby.

Jedným stlačením tlačidla aktivujete možnosť "POLOVIČNÁ NÁPLŇ" alebo dvojitým stlačením možnosť "OPEN DOOR". Tieto dve funkcie nemožno spustiť súčasne.

Ak zvolená možnosť nie je kompatibilná so zvoleným programom, príslušný indicator bude najskôr blikať a potom zhasne.

TLAČIDLO "EXPRESS" (Len u niektorých modelov)

Toto tlačidlo umožňuje priemernú úsporu energie a času o 25% (podľa zvoleného cyklu), čím sa znižuje teplota umývacej vody a čas sušenia počas posledného oplachovania. Táto možnosť sa odporúča na večerné umývanie, keď nie je ihneď potrebný suchý riad.

Pre lepšie sušenie, ponechajte dvierka umývačky riadu mierne otvorené, aby sa podporila prirodzená cirkulácia vzduchu v umývačke riadu.

TLAČIDLO "POLOVIČNÁ NÁPLŇ" (Len u niektorých modelov)

Ak potrebujete umývať len niekoľko nádob (napr. poháre, šálky, taniere), môžete povoliť možnosť "POLOVIČNÁ NÁPLŇ". Týmto spôsobom môžete ušetriť vodu, energiu a čas. Pomocou možnosti "POLOVIČNÁ NÁPLŇ" použijete menej umývacieho prostriedku ako pri plnom naplnení.

TLAČIDLO "OPEN DOOR" (AUTOATICKÉ OTVÁRANIE DVERÍ) (Len u niektorých modelov)

Túto možnosť umožňuje špeciálne zariadenie, ktoré otvára dvierka o niekoľko centimetrov počas alebo po ukončení sušiaceho cyklu (v závislosti od Progr.u). To zaručuje prirodzené a efektívne sušenie riadu. Doba trvania zvoleného cyklu sa automaticky zmení, aby sa dosiahla optimálna teplota pre cyklus oplachovania; to výrazne znižuje spotrebu energie. Automatické otváranie dverí počas poslednej fázy sušenia umožňuje cirkuláciu vzduchu, čím sa eliminuje riziko zápachu.

Keď sa dvere otvoria, na displeji sa zobrazí správa "OPEN DOOR".

Táto možnosť je automaticky aktivovaná v programe "EKO". V každom prípade je možné ju deaktivovať. Funkcia "OPEN DOOR" nie je k dispozícii v programoch " RÝCHLY 29", "RÝCHLY 39" a "PREDPIERKA".

VÝSTRAHA

Pri výbere tejto voľby nesmiete zabraňovať tomu, aby sa dvere otvárali alebo zatvárali, pretože by to mohlo poškodiť mechanizmus. Uistite sa, že pred dverami je voľný priestor a pred zatvorením počkajte, kým otváracie zariadenie dokončí svoju činnosť.

TLAČIDLO "EXTRA SUCHÉ" (Len u niektorých modelov)

Táto možnosť vám umožňuje dosiahnuť najvyššiu účinnosť pri sušení a zvýšením teploty umývacej vody počas poslednej fázy umývacieho cyklu.

KONTROLKA "ŽIADNA SOĽ"

Ak je potrebné do umývačky doplniť soľ, zobrazí sa pri vyberaní programu možnosť "SOL".

Objavenie bielych škvŕn na riade je vo všeobecnosti varovným znakom, že je potrebné naplniť zásobník na soľ.

Aby ste zaručili správne fungovanie indikátora soli, MUSÍTE VŽDY NAPLNĪT NÁDOBU NA SOLĽ.

TLAČIDLO "ODLOŽENÝ ŠTART"

Pomocou tohto tlačidla môžete nastaviť čas spustenia umývačky. Možnosť oneskorenia spustenia od 1 do 23 hodín. Ak chcete nastaviť oneskorené spustenie, postupujte nasledovne:

- Zapnite umývačku stlačením tlačidla "ZAPNUTÝ/VYPNUTÝ" približne 3 sekundy.
- Vyberte umývací program.
- Stlačte tlačidlo "ODLOŽENÝ ŠTART" (na displeji sa zobrazí "0:30").
- Opätovným stlačením tohto tlačidla zvýšite oneskorenie (každým stlačením sa oneskorenie zvýši o 30 minút, maximálne o 23:30.
- Keď je program nastavený s oneskorením:
 - Po stlačení "ŠTART/ZRUŠENIE" sa na displeji zobrazí čas odpočítavania "00:00" s blikajúcou ":".
 - Ak stlačíte ktorékoľvek tlačidlo (okrem tlačidiel "ZAPNUTÝ/VYPNUTÝ", "VÝBER PROGRAMU"), zobrazí sa na displeji názov programu a následne sa znovu zobrazí čas oneskorenia.
 - Po uplynutí času sa na displeji zobrazí názov programu a zostávajúci čas a zobrazí ako "0:00h".
- Ak chcete spustiť odpočítavanie, stlačte tlačidlo "Štart/Zrušenie". Na displeji sa zobrazí zostávajúci čas do ukončenia cyklu. Na konci odpočítavania sa program automaticky spustí.

Ak oneskorené spustenie nepotvrdíte stlačením tlačidla "Štart/Zrušenie" do približne 10 sekúnd, oneskorené spustenie sa zruší.

(Iba pre samostatne stojace modely)

Na displeji sa zobrazí dĺžka zvoleného cyklu. Na konci odpočítavania sa program automaticky spustí a na displeji sa zobrazí dĺžka zvoleného cyklu.

Pre zrušenie oneskoreného štartu postupujte nasledovne:

- Podržte stlačené tlačidlo "ZAPNUTÝ/VYPNUTÝ". aspoň po dobu 3 sekúnd. Na displeji sa zobrazí "RESET" a ozvú sa zvukové signály.
- Odložený štart a zvolený Progr. budú zrušené. Na displeji sa objavia dve pomlčky.
- V tomto okamihu musí byť vypnutá umývačka riadu, musí sa zvoliť nový Progr. a všetky tlačidlá volieb, ako je uvedené v odseku "NASTAVENIA Progr.OV".

POVOLENIE ALEBO ZAKÁZANIE SIGNÁLU KONIEC PROGRAMU

Zapnutie a vypnutie zvukového signálu (predvolené nastavenie je aktívne) môžete deaktivovať nasledovne:

Pred začatím tohto postupu musí byť umývačka riadu VŽDY vypnutá.

- Zapnite umývačku podržaním tlačidla "ZAPNUTÝ/VYPNUTÝ" na približne 3 sekundy.
- Približne 5 sekúnd držte stlačené tlačidlá "VÝBER PROGRAMU" a "ZAPNUTÝ/VYPNUTÝ".
- Na displeji sa zobrazí správa "NASTAVENIA" a rozsvieti sa kontrolka tlačidiel "MOŽNOSTI" a "EXTRA SUCHÉ".
- Tlačidlo "VÝBER PROGRAMU" stlačajte, kým sa nevyberie parameter "BZUČIAK".
- Nastavenie parametra vykonáte stlačením tlačidiel "MOŽNOSTI" a "EXTRA SUCHÉ" zmenou hodnoty z ÁNO na NIE a naopak.
- Nové nastavenie potvrdíte vypnutím umývačky stlačením tlačidla "ZAPNUTÝ/VYPNUTÝ" na 3 sekundy.

Ak chcete zvukový signál znovu zapnúť, postupujte rovnako.

FUNKCIA MEMO (Uloženie posledného použitého programu)

Pred začatím tohto postupu musí byť umývačka riadu VŽDY vypnutá.

- Zapnite umývačku podržaním tlačidla "ZAPNUTÝ/VYPNUTÝ" na približne 3 sekundy.
- Približne 5 sekúnd držte stlačené tlačidlá "VÝBER PROGRAMU" a "ZAPNUTÝ/VYPNUTÝ".
- Na displeji sa zobrazí správa "NASTAVENIA" a rozsvieti sa kontrolka tlačidiel "MOŽNOSTI" a "EXTRA SUCHÉ".

- Tlačidlo "VÝBER PROGRAMU" stláčajte, kým sa nevyberie parameter "FUNKCIA MEMO".
- Nastavenie parametra sa vykonáva stláčaním tlačidiel "MOŽNOSTI" a "EXTRA SUCHÉ" a zmenou hodnoty z "FUNKCIA MEMO ZAP." na "FUNKCIA MEMO VYP." a naopak.
- Nové nastavenie potvrdíte vypnutím umývačky stlačením tlačidla "ZAPNUTÝ/VYPNUTÝ" na 3 sekundy.

Ak chcete zvukový signál znovu zapnúť, postupujte rovnako.

POVOLENIE ALEBO ZAKÁZANIE REŽIMU DEMO (používa sa výlučne v obchodoch)

Povolenie

Pred začatím tohto postupu musí byť umývačka riadu VŽDY vypnutá.

1. Zapnite spotrebič pomocou tlačidla "ZAPNUTÝ/VYPNUTÝ".
2. Stlačte tlačidlo "VÝBER PROGRAMU", a súčasne tlačidlo "ODLOŽENÝ ŠTART" po dobu 5 sekúnd.
3. Na displeji sa zobrazí "DEMO REŽIM ZAPNUTÝ".
4. Ak nie je stlačené žiadne tlačidlo po dobu 30 sekúnd, Progr. sa spustí a simuluje spustenie Progr.u umývania.

Možnosti VÝBER PROGRAMU/MOŽNOSTI/ODLOŽENÝ ŠTART sú povolené a stlačením týchto tlačidiel môžete simulovať fungovanie produktu bez spustenia umývania.

Vypnutie

VÝSTRAHA

Po inštalácii, ak spotrebič pracuje správne, ale umývací cyklus sa nespustí po stlačení tlačidla Štart, "Režim demo" nemusí byť zakázaný.

Pred začatím tohto postupu musí byť umývačka riadu VŽDY vypnutá.

1. Zapnite spotrebič pomocou tlačidla "ZAPNUTÝ/VYPNUTÝ".
2. Stlačte tlačidlo "VÝBER PROGRAMU", a "SÚČASNE TLAČIDLO" "ODLOŽENÝ ŠTART" po dobu 5 sekúnd.
3. Na displeji sa zobrazí "DEMO REŽIM VYPNUTÝ".
4. Vypnite spotrebič.

DIALKOVÉ OVLÁDANIE (Wi-Fi)

Tento spotrebič je vybavený technológiou Wi-Fi, ktorá umožňuje diaľkové ovládanie spotrebiča prostredníctvom aplikácie.

PÁROVANIE ZARIADENIA (NA APLIKÁCIÍ)

- Stiahnite si aplikáciu hOn do svojho zariadenia pomocou nasledujúceho QR kódu:



alebo odkazu:

go.haier-europe.com/download-app

Aplikácia hOn je k dispozícii pre tablety aj smartfóny so systémom Android a iOS.

Ak chcete zistiť všetky podrobnosti o funkcii Wi-Fi, prečítajte si ponuky aplikácie v režime DEMO.

- Uistite sa, že router je zapnutý a váš smartphone / tablet je pripojený k vašej WiFi domácej sieti.

Frekvencia vašej domácej siete Wi-Fi musí byť nastavená na 2,4 GHz pásmo. Ak je vaša domáca sieť nastavená na 5 GHz pásmo, nebudete vedieť zariadenie nakonfigurovať.

- Na telefóne alebo tablete zapnite funkciu BLUETOOTH (ak je k dispozícii).
- Otvorte aplikáciu, vytvorte si používateľský profil (alebo sa prihláste, ak ste ho už vytvorili) a spárujte spotrebič podľa pokynov na displeji zariadenia alebo podľa postupu popísaného v „Stručnej príručke“ dodanej so spotrebičom.
- Keď vás aplikácia vyzve na zapnutie umývačky riadu, stlačte tlačidlo ON/OFF (ZAP/VYP) na 3 sekundy.
- Na 3 sekundy stlačte tlačidlo „VÝBER PROGRAMU/DIALKOVÉ OVLÁDANIE“ →, na displeji sa zobrazí správa „ZÁZNAM“ a kontrolka „Wi-Fi“ bude vypnutá.
- Do 60 sekúnd stlačte tlačidlo „ONESKORENÉ SPUSTENIE“ a podržte ho stlačené 3 sekundy. Na displeji sa na 5 minút zobrazí správa

„JEDNODUCHÉ“, kontrolka Wi-Fi 3x pomaly zabliká a potom na 2 sekundy zhasne.

- Do aplikácie zadajte heslo svojej domácej siete Wi-Fi a dokončite postup.

Úspešné spárovanie

- Na displeji sa jedenkrát zobrazí správa „PRIPOJENÉ“, po ktorej sa zobrazí správa „DIALKOVÉ OVLÁDANIE“ a kontrolka „Wi-Fi“ zostane svietiť.
- Teraz môžete ovládať spotrebič cez aplikáciu.

Neúspešné spárovanie

Ak spárovanie zlyhá (alebo sa nepodarí do 5 minút):

- Na displeji sa zobrazí „SKÚSTE TO ZNOVU“.
- Umývačka riadu nebude pripojená.
- Zopakujte postup párovania z aplikácie.

RESETUJTE Wi-Fi

V prípade problémov alebo zmeny nastavenia domáceho smerovača (napr. zmena názvu/hesla siete, internetového dodávateľa atď.) zopakujte postup párovania, buď odstránením produktu z aplikácie, alebo zmenou poverení prihlasovacích údajov Wi-Fi z nastavení spotrebiča v aplikácii

POVOLENIE POUŽÍVANIA DIALKOVÉHO OVLÁDAČA

Kedykoľvek keď budete chcieť používať spotrebič s diaľkovým ovládaním:

- Naplňte umývačku riadu, pridajte čistiaci prostriedok.
- Zapnite umývačku riadu.
- Stlačte tlačidlo "VÝBER PROGRAMU/DIALKOVÉ OVLÁDANIE" na 3 sekundy. → Na displeji sa zobrazí správa "DIALKOVÉ OVLÁDANIE".
- Zatvorte dvierka.
- Teraz môžete ovládať spotrebič cez aplikáciu.

ZAKÁZANIE POUŽÍVANIA DIALKOVÉHO OVLÁDAČA

- Ak chcete ukončiť používanie diaľkového ovládania, stlačte tlačidlo "VÝBER PROGRAMU/DIALKOVÉ OVLÁDANIE" znova na 3 sekundy.

• Ak neprebíha žiadny cyklus:

- Kontrolka Wi-Fi začne pomaly blikať a na displeji sa zobrazí správa "VYPNUTÉ DIALKOVÉ OVLÁDANIE".

• **Ak je cyklus v prevádzke:**

- Kontrolka Wi-Fi začne pomaly blikať a na displeji sa zobrazí správa "VYPNUTÉ DIALKOVÉ OVLÁDANIE".
- Na displeji sa jedenkrát zobrazí správa "OTVORENÉ DVERE".
- Cyklus bude dokončený bez možnosti ovládania z aplikácie.

Alternatívny spôsob ukončenia diaľkového ovládania.

- Na 3 sekundy stlačte tlačidlo "ŠTART/ZRUŠENIE"
- Ak prebieha cyklus, bude zrušený a spotrebič opustí režim DIALKOVÉ OVLÁDANIE. Kontrolka "Wi-Fi" bude pomaly blikať. Teraz budete môcť nastaviť nový cyklus umývania z ovládacieho panela.
- Na 3 sekundy stlačte tlačidlo "ZAPNUTÝ/VYPNUTÝ" (alebo spotrebič vypnite). Ak prebieha cyklus, bude pozastavený a spotrebič opustí režim DIALKOVÉ OVLÁDANIE. Pri opätovnom zapnutí bude kontrolka "Wi-Fi" pomaly blikať a prebiehajúci cyklus bude pokračovať od miesta prerušenia.

Ak je spotrebič vypnutý a znovu zapnutý – buď pomocou tlačidla ZAPNUTÝ / VYPNUTÝ alebo v dôsledku výpadku prúdu – keď je zapnuté DIALKOVÉ OVLÁDANIE a prebieha cyklus umývania, cyklus bude pokračovať od bodu prerušenia. V takomto prípade bude DIALKOVÉ OVLÁDANIE deaktivované.

- Otvorenie dverí deaktivuje DIALKOVÉ OVLÁDANIE. Ak chcete obnoviť ovládanie z aplikácie, zatvorte dvere.

INDIKÁTOR PRIPOJENIA WI-FI

Táto kontrolka indikuje stav pripojenia:

- ON: diaľkové ovládanie povolené.
- POMALY BLIKAJÚCA: diaľkové ovládanie zakázané.
- RÝCHLE BLIKAJÚCA PO DOBU 3 SEKÚND, POTOM VYPNUTÁ: zariadenie sa nedokáže pripojiť k domácej sieti Wi-Fi, alebo ešte nebol prepojený s aplikáciou.
- 3 POMALY ZABLIKÁ, POTOM SA VYPNE NA 2 SEKUNDY: resetovanie siete Wi-Fi (počas prepájania s aplikáciou).
- ZAPNUTÁ NA 1 SEUNDU, POTOM SA VYPNE NA 3 SEKUNDY: dvere sú otvorené, diaľkové ovládanie nie je možné zapnúť.

VYSVETLENIE PROGRAMOV

PROGRAM			POPIS
P1	ECO	EKO	Program pre bežne znečistený riad (najúčinnnejší z hľadiska kombinovanej spotreby energie a vody pre tento typ riadu). Program štandardizovaný podľa EN 50242.
P2	 STEAM	STEAM PLUS	Cyklus so striedavým pôsobením vodných dýz a pary. Účinný pri zmäkčovaní a odstraňovaní zaschnutých nečistôt a baktérií, bez nutnosti predumývania hrncov a riadu.
P3	 AUTO	UNIVERZÁLNY	Raz denne – na normálne znečistené panvice a akékoľvek ďalšie predmety, ktoré zostali z celého dňa na umývanie.
P4	 39min	RÝCHLY 39'	Rýchly umývaci cyklus Wash&Dry triedy A. Vhodný na umývanie riadu až 8 stolovacích súprav. (Trvanie: 39 min.).
P5	 29min	RÝCHLY 29'	Superrýchly cyklus na riad, ktorý je potrebné umyť ihneď po jedle. Naloženie: 6 stolovacích súprav. (Trvanie: 29 min.).
P6		PREDPIERKA	Krátke predumývanie za studena pre riady, ktoré sú uložené v umývačke riadu, kým nie ste pripravení umyť celú dávku.
P7		HYGIENE+	Antibakteriálny cyklus určený na umývanie a sterilizáciu riadu (aj silne znečisteného), dojčenské fľaše atď.
P8		INTENZÍVNY RÝCHLY	Určený na rýchle umývanie veľmi znečisteného riadu.
P9	 AUTO	UNIVERZÁL PLUS	Určený na každodenné umývanie riadu. Dve záverečné premývania zaisťujú vysokú úroveň hygieny a čistoty.
P10	 AUTO	AUTO SENSOR	Rýchly cyklus pre „normálne“ znečistený riad – určený na časté umývanie a bežné naloženie. Tento program je optimalizovaný vďaka inteligentnému senzoru, ktorý prispôsobuje parametre umývania skutočne naloženému riadu.
P11		ULTRA SILENCE	Znížte hladinu hlučnosti svojej umývačky riadu na najnižšiu úroveň pomocou nového tichého programu. Špeciálne navrhnutý pre využitie maximálneho výkonu priekopníckeho invertorového motora.
P12		SKLO	Vhodný na krehký riad a sklo. Tiež na menej znečistené riady okrem panvíc.

Programy s predpieraním

Pri prácach programoch s predpraním je vhodné pridať druhú dávku čistiaceho prostriedku (max. 10 g) priamo do spotrebiča.

PROGRAM		Čistiaci prostriedok na namočenie (Predumytie)	„IMPULZOVÉ“ programy	„AUTOMATICKÉ“ programy	„POWER WASH“ aktívny	Teplota umývania (°C)	Priemerný čas umývania (min.)	Možnosti		
								Tlačidlo „OPEN DOOR“	Tlačidlo „POLOVIČNÉ NAPLNIENIE“	Tlačidlo „EXTRA SUCHÉ“
P1	ECO EKO	●	■	-	-	45	225	ÁNO	ÁNO	ÁNO
P2	STEAM STEAM PLUS	●	■	-	-	75	156	ÁNO	ÁNO	ÁNO
P3	AUTO UNIVERZÁLNY	-	■	▲	◆	50 - 60	145 - 160	ÁNO	ÁNO	ÁNO
P4	39min RÝCHLY 39'	-	-	-	◆	60	39	Irele- vantné	Irele- vantné	Irele- vantné
P5	29min RÝCHLY 29'	-	-	-	◆	50	29	Irele- vantné	Irele- vantné	Irele- vantné
P6	PREDPIERKA	-	-	-	-	-	5	Irele- vantné	Irele- vantné	Irele- vantné
P7	HYGIENE+	●	-	-	◆	75	156	ÁNO	Irele- vantné	ÁNO
P8	INTENZÍVNY RÝCHLY	●	■	-	-	65	110	ÁNO	ÁNO	ÁNO
P9	AUTO UNIVERZÁL PLUS	-	-	▲	◆	65 - 75	140- 155	ÁNO	Irele- vantné	ÁNO
P10	AUTO AUTO SENSOR	-	■	▲	-	45 - 55	115 - 125	ÁNO	ÁNO	ÁNO
P11	ULTRA SILENCE	-	-	-	-	55	255	ÁNO	Irele- vantné	Irele- vantné
P12	SKLO	-	■	-	-	45	115	ÁNO	ÁNO	ÁNO

● = Čistiaci prostriedok na namočenie (Predumytie) ◆ = „POWER WASH“ aktívny

■ = „IMPULZOVÉ“ programy

▲ = „AUTOMATICKÉ“ programy²

Irelevantné = K DISPOZÍCII NIE JE ŽIADNA MOŽNOSŤ

¹ So studenou vodou (15 °C) – Tolerancia ±10 %

Pri horúcej vode sa automaticky zobrazuje čas zostávajúci do konca programu, keď je program v prevádzke.

* Hodnoty sa merajú v laboratóriu podľa európskej normy EN 50242 (spotreba sa môže líšiť v závislosti od podmienok používania).

² „automatické“ programy sú optimalizované vďaka snímaču znečistenia, ktorý prispôbuje parametre umývania úrovňam znečistenia.

JEDNOTKA ZMÄKČOVAČA VODY

V závislosti od zdroja dodávky, voda obsahuje rôzne množstvo vodného kameňa a minerálov, ktoré sa usadzujú na riade a zanechávajú belavé škvrny. Čím vyššia je hladina týchto minerálov vo vode, tým je voda ťažšia. Umývačka riadu je vybavená zariadením na odstraňovanie vodného kameňa, ktoré pomocou špeciálnej regeneračnej soli dodáva zmäkčenú vodu na umývanie riadu. Stupeň tvrdosti vašej vody môžete získať od vašej vodárenskej spoločnosti.

REGULÁCIA ODSTRAŇOVAČA VODNÉHO KAMEŇA

Odstraňovač vodného kameňa môže spracovať vodu s tvrdosťou až do 90 °FH (francúzske stupne) alebo 50 °dH (nemecké stupne) prostredníctvom 8 nastavení. Nastavenia sú uvedené v nasledujúcej tabuľke s vodou, ktorá sa má upravovať.

Úroveň	Tvrdosť vody		Použitie regeneračnej soli	Nastavenie odstraňovača vodného kameňa
	°FH (francúzske stupne)	°dH (nemecké stupne)		
0	0-5	0-3	NIE	S0
1	6-10	4-6	ÁNO	S1
2	11-20	7-11	ÁNO	S2
3	21-30	12-16	ÁNO	S3
4*	31-40	17-22	ÁNO	S4
5	41-50	23-27	ÁNO	S5
6	51-60	28-33	ÁNO	S6
7	61-90	34-50	ÁNO	S7

* Zmäkčovacia jednotka je nastavená v závoде na úroveň 4 (S4), pretože vyhovuje požiadavkám väčšiny používateľov.

Regulujte nastavenie jednotky na odstraňovanie vodného kameňa podľa stupňa tvrdosti vody, ako je uvedené nižšie:

Pred začatím tohto postupu musí byť umývačka riadu VŽDY vypnutá.

1. Zapnite umývačku stláčaním tlačidla "ZAPNUTÝ/VYPNUTÝ" približne 3 sekundy.
2. Podržte tlačidlá "VÝBER PROGRAMU" a "ZAPNUTÝ/VYPNUTÝ" na približne 5 sekúnd.
3. Na displeji sa zobrazí správa "NASTAVENIA" a rozsvieti sa kontrolka tlačidiel "MOŽNOSTI" a "EXTRA SUCHÉ".
4. Stláčajte tlačidlo "VÝBER PROGRAMU", až kým nevyberiete možnosť "ODSTRAŇOVAČ VODNÉHO KAMEŇA S4" (úroveň z továrne S4).
5. Nastavenie parametra sa vykonáva stláčaním tlačidiel "MOŽNOSTI" (S7 → S0) a "EXTRA SUCHÉ" (S0 → S7) a zvyšovaním alebo znižovaním predtým nastavenej úrovne.
6. Nové nastavenie potvrdíte vypnutím umývačky stláčaním tlačidla "ZAPNUTÝ/VYPNUTÝ" na 3 sekundy.

Ak chcete znovu zmeniť nastavenie zmäkčovača vody, postupujte rovnako.

VÝSTRAHA

Ak nemôžete dokončiť postup, vypnite umývačku riadu stláčením tlačidla "ZAPNUTÝ/VYPNUTÝ" a spustíte postup od začiatku (KROK 1).


RIEŠENIE PROBLÉMOV A ZÁRUKA

Ak si myslíte, že umývačka riadu nefunguje správne, pozrite si nižšie uvedený stručný návod a niekoľko praktických tipov, ako opraviť najbežnejšie problémy. **Ak porucha pretrváva alebo sa opakuje, kontaktujte servisné stredisko.**

CHYBOVÉ SPRÁVY

- **Modely s displejom:** chyby sú hlásené číslom, pred ktorým je písmeno "E" (napr. chyba 2 = E2) a krátky zvukový signál.
- **Modely bez displeja:** chyba je zobrazená blikaním každej LED podľa kódu poruchy, s následnou 5 sekundovou pauzou (príklad: Error 2 = dve bliknutia – pauza 5 sekúnd – dve bliknutia – a pod...).

LEN MODELÝ S DISPLEJOM

ZOBRAZENÁ CHYBA	VÝZNAM A RIEŠENIA
 "KONTROLA VODY" s krátkym zvukovým signálom (len u niektorých modelov). E2 (s displejom) s krátkym zvukovým signálom	Umývačka sa neplní vodou Uistite sa, že je prívod vody otvorený. Uistite sa, že prívodná hadica nie je ohnutá alebo stlačená. Uistite sa, že odtoková hadica je v správnej výške (pozrite časť inštalácie). Zatvorte prívod vody, odskrutkujte prívod vody zo zadnej časti umývačky riadu a skontrolujte, či nie je "pieskový" filter zapchatý.
E3 (s displejom) s krátkym zvukovým signálom	Umývačka neodčerpáva vodu Uistite sa, že odtoková trubica nie je ohnutá, zapchatá alebo zablokovaná a filter nie je upchatý. Uistite sa, že sifón nie je zapchatý.
E4 (s displejom) s krátkym zvukovým signálom	Únik vody Uistite sa, že odtoková trubica nie je ohnutá, zapchatá alebo zablokovaná a filter nie je upchatý. Uistite sa, že sifón nie je zapchatý.
E8-Ei (s displejom) s krátkym zvukovým signálom	Element na vykurovanie vody nefunguje správne alebo filtračná doska je upchatá. Vyčistite filtračnú dosku.
Akýkoľvek iný kód (s displejom)	Spotrebič vypnite a odpojte od elektrickej siete, chvíľu počkajte. Spotrebič zapnite a spustíte program. Ak sa porucha opäť objaví, kontaktujte autorizované servisné stredisko.

LEN MODELY S DISPLEJOM

Ak dôjde k poruchám alebo ku chybám pri bežiacom programe, kontrolka zodpovedajúca zvolenému cyklu bude rýchlo blikať a zaznie prerušovaný zvukový signál. V takom prípade vypnite umývačku riadu a to stlačením tlačidla "ZAPNUTÝ / VYPNUTÝ".

Po skontrolovaní, či je prívod vody otvorený, či odtoková hadica nie je ohnutá a či sifón alebo filtre nie sú zapchaté, nastavte znovu zvolený program.

Ak porucha pretrváva, kontaktujte servisné stredisko.

Táto umývačka riadu je vybavená bezpečnostným zariadením na prepád, ktorá v prípade problému automaticky vypúšťa nadbytočnú vodu.

VÝSTRAHA

Aby ste zabezpečili správnu funkciu ochranného zariadenia proti pretečeniu, neodporúčame počas prevádzky premiestňovať ani nakláňať umývačku riadu. Ak je potrebné sklopíť alebo presunúť umývačku riadu, uistite sa, že cyklus prania je ukončený a že vo vnútri spotrebiča nie je žiadna voda.

INÉ CHYBY

CHYBA	PRÍČINA	RIEŠENIE
1. Žiadny program nefunguje	Zástrčka nie je pripojená k sieťovej zásuvke	Pripojte elektrickú zástrčku
	Tlačidlo O / I nie je stlačené	Stlačte tlačidlo
	Dvere sú otvorené	Zavrite dvere
	Žiadna elektrika	Skontrolujte
2. Umývačka sa neplní vodou	Pozrite bod 1	Skontrolujte
	Kohútik na vodu je zatvorený	Otvorte vodovodný kohútik
	Prívodná hadica je ohnutá	Odstráňte ohyby v hadici
	Filter na prívodnej hadici je zanesený	Vyčistite filter na konci hadice
3. Umývačka riadu nevypúšťa vodu	Filter je znečistený	Vyčistite filter
	Odtoková hadica je ohnutá	Odstráňte ohyby v hadici
	Prípojka odtokovej hadice nie je správne pripojená	Postupujte podľa pokynov pre pripojenie odtokovej hadice
	Výstupné pripojenie na stenu smeruje smerom dole nie smerom hore	Zavolajte kvalifikovaného technika
4. Umývačka riadu nepretržite vypúšťa vodu	Poloha odtokovej hadice je príliš nízko	Zdvihnite odtokovú hadicu aspoň na 40 cm nad úroveň podlahy

CHYBA	PRÍČINA	RIEŠENIE
5. Sprchovacie ramená nie sú počutelné na otáčanie	Nadmerné množstvo umývacieho prostriedku	Znížte množstvo umývacieho prostriedku. Používajte vhodný umývacieho prostriedku
	Položka zabraňuje otáčaniu ramien	Skontrolujte
	Filtračná doska a filter sú veľmi znečistené	Vyčistite filtračnú dosku a filter
6. Na elektronických spotrebičoch bez displeja: jedno alebo viac indikátorov rýchlo bliká	Kohútik na prívod vody je vypnutý	Vypnite spotrebič. Otvorte kohútik. Znova nastavte cyklus
7. Riad je len čiastočne umytý	Pozrite bod 5	Skontrolujte
	Spodok panvice nebol dobre umytý	Spálené zvyšky potravín musia byť pred umývaním panvice v umývačke riadu namočené
	Hrana panvíc nie je dobre umytá	Premiestnite panvice
	Sprchovacie ramená sú čiastočne zablokované	Odstráňte sprchujúce ramená odsrutkovaním kruhových matiek v smere hodinových ručičiek a umyte ich pod tečúcou vodou
	Riad nebol správne vložený	Neumiestňujte riad príliš blízko seba
	Koniec vypúšťacej hadice je ponorený do vody	Koniec odtokovej hadice nesmie prísť do kontaktu s výtokovou vodou
	Bolo odmerané nesprávne množstvo umývacieho prostriedku alebo umývací prostriedok je starý a tvrdý	Zvýšte množstvo podľa toho, do akej miery je špinavý riad, alebo vymeňte umývací prostriedok za iný
	Uzáver nádoby na sol' nie je správne zatvorený	Dôkladne ho utiahnite
	Program umývania nie je dostatočne dôkladný	Vyberte silnejší program
8. Umývací prostriedok, ktorý nie je vypustený alebo čiastočne vypustený	Príbory, riad, panvice atď., vypnite dávkovač umývacích prostriedkov	Umiestnite riad tak, aby nebránili dávkovaču
9. Prítomnosť bielych škvŕn na riade	Voda je príliš tvrdá	Skontrolujte hladinu soli a leštiaceho prostriedku a nastavte ju Ak porucha pretrváva, kontaktujte servisné stredisko

CHYBA	PRÍČINA	RIEŠENIE
10. Hluk počas umývania	Riad naráža na seba	Znova skontrolujte uloženie riadu v koši
	Otáčajúce sa ramená narážajú na riad	Znova skontrolujte uloženie riadu v koši
11. Riad nie je úplne suchý	Neadekvátny prúd vzduchu	Nechajte pootvorené dvierka umývačky riadu na konci programu umývania, aby umytý riad prirodzene vyschol
	Chýba leštiaci prostriedok	Naplňte dávkovač leštiacim prostriedkom

Pozn.: Ak by ktorákoľvek z vyššie uvedených situácií viedla k nedostatočnému umytiu alebo k nedostatočnému opláchnutiu, odstráňte ručne usadeniny z riadu, pretože konečný cyklus sušenia vytvrdzuje nečistotu a sťažuje ich následné umytie.

Ak poruchu pretrváva, obráťte sa na servisné stredisko, kde uvediete model umývačky. Modelové označenie sa nachádza na technickom štítku v hornej časti vnútornej strany dvierok umývačky riadu alebo na záručnom liste. Tieto informácie umožnia rýchlejšie a účinnejšie konanie.

Dôrazne odporúčame používať originálne náhradné diely, ktoré zakúpite vo vašom servisnom stredisku.

Odstraňovanie problémov a záruka

Výrobok je v záruke podľa zákona a za podmienok uvedených na záručnom liste, ktorý je súčasťou výrobku. V prípade potreby by mal byť záručný list spolu s dokladom o zakúpení uložený a predložený servisnému stredisku. Na webových stránkach si môžete skontrolovať podmienky záruky.

Ak potrebujete pomoc, vyplňte online formulár alebo nás kontaktujte na telefónnom čísle uvedenom na našej webovej stránke, na stránke podpory.

Výrobca odmieta akúkoľvek zodpovednosť za akékoľvek chyby tlače v tejto brožúre. Okrem toho si výrobca vyhradzuje právo vykonať akékoľvek zmeny považované za užitočné pre svoje výrobky bez zmeny ich základných vlastností.

ENVIRONMENTÁLNE PODMIENKY



Tento spotrebič je označený v súlade s Európskou smernicou 2012/19/EÚ o likvidácii Starých elektrických a elektronických zariadení (WEEE).

WEEE obsahuje škodlivé látky (ktoré môžu mať negatívny vplyv na životné prostredie) a základné komponenty (ktoré je možné opätovne využiť).

Je nevyhnutné WEEE vystaviť špecifickému zaobchádzaniu, pre odstránenie a likvidáciu všetkých škodlivín a obnovu všetkých recyklovateľných materiálov.

Jednotlivci môžu zohrať dôležitú úlohu pri zaistení, že sa z WEEE nestane problém pre životné prostredie;

- WEEE sa nesmie likvidovať spoločne s bežným domácim odpadom;
- WEEE sa musí odovzdať príslušným zberným miestam spravovaným miestnou správou alebo registrovanými spoločnosťami. V mnohých krajinách existuje zber veľkých WEEE.

V mnohých krajinách môžete pri kúpe nového spotrebiča, odovzdať starý predajcovi, ktorý ho prevezme bezplatne na základe výmeny nového za starý, ak je zariadenie ekvivalentného typu a má rovnaké funkcie ako dodané zariadenie.

Haier

41052918 • 05.2021